

УДК 621.646,986

Группа Г18

# ОТРАСЛЕВОЙ СТАНДАРТ

ОСТ 1 10380-72

**ЗАГЛУШКИ ВВЕРТНЫЕ**  
**Конструкция и размеры**

На 5 страницах

Введен впервые

ОКП 75 9510

Распоряжением Министерства от 22 декабря 1972 г. № 087-16

срок введения установлен с 1 января 1974 г.

Несоблюдение стандарта преследуется по закону

1. Настоящий стандарт распространяется на ввертные заглушки агрегатов, соединяемых с трубопроводами.

Издание официальное

ГР 2165 от 08.05.73

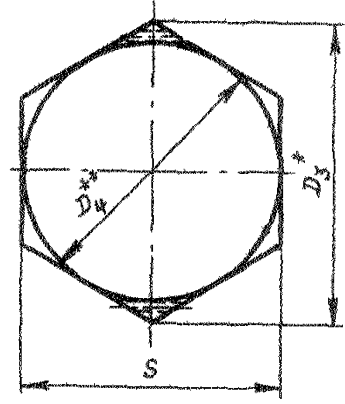
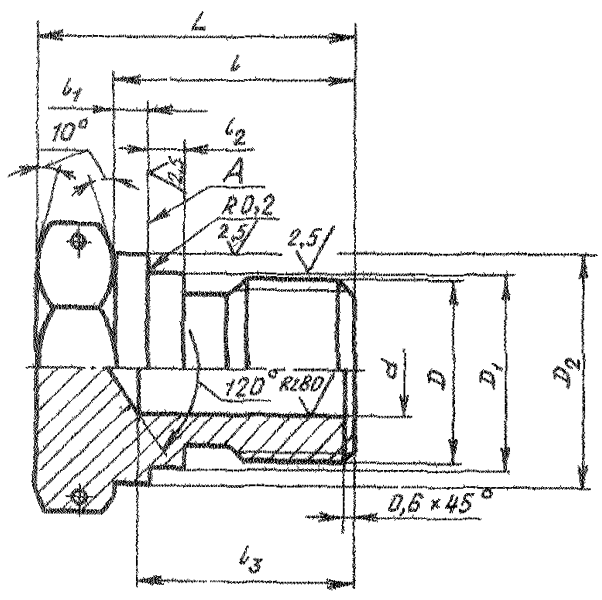
Перепечатка воспрещена

Дат. изм.	1	2
№ изв.	6628	11776

Изм. № одобренная	1105
Изм. № подлинная	

2. Конструкция и размеры свертных заглушек должны соответствовать указанным на чертеже и в таблице.

Rz40  
√(√)



Лит.знам.	2
№ таб.	11776

Кав. № дробная	1106
Кав. № целая	

\* Размер для справок.  
\*\*  $D_4 \approx S$ .

Инв. № дубликата		Лит.изм.	2											
Инв. № подлинника	1105	№ изв.	11776											

Размеры, мм

Наружный диаметр трубы $D_H$	$d$	$D$	$D_1$	$D_2$	$D_3$	$S$	$l$	$l_1$	$l_2$	$l_3$	$L$	Масса 100 шт., кг	
			$d_{II}$										
4	-	MR8	8,2	11	16,2	14	14	2,5	2,0	-	20	0,96	
6		MR10	10,2	13	19,6	17	17				23	1,25	
8		MR12x1,5	12,2	15		23					1,65		
10	7,5	MR14x1,5	14,2	17	21,9	19	16			24	2,00		
12	9,5	MR16x1,5	16,2	19	25,4	22				17	24	2,46	
14	11,5	MR18x1,5	18,2	21	27,7	24	17			25	2,92		
16	13,5	MR20x1,5	20,2	23	31,2	27				20	27	3,48	
18	15,5	MR22x1,5	22,2	25	34,6	30	21			19	28	4,13	
20	17,0	MR24x1,5	24,2	27	36,9	32					28	4,93	
22	19,0	MR27x1,5	27,2	30	41,6	36	22			3,0	2,5	18	29
25	22,0	MR30x1,5	30,2	33	47,4	41		30	7,07				
28	25,0	MR33x1,5	33,2	36				30	8,82				
30	27,0	MR36x1,5	36,2	39	53,1	46		31	11,22				
32	29,0	MR39x1,5	39,2	42				32	14,08				
34	31,0							31	13,42				
36	34,0	MR42x1,5	42,2	46				57,7	50				23

3. Материал: титановые сплавы ВТЗ-1, ВТ6.

4. Термическая обработка: отжечь, группа контроля 5 ОСТ 1 00021-78.

5. Резьба - по ОСТ 1 00105-83, поле допуска 6е.

6. Проточки и фаски резьбы - по ОСТ 1 00010-81.

7. Неуказанные предельные отклонения размеров, формы и расположения поверхностей - по ОСТ 1 00022-80.

8. Отверстия для контроля - по ОСТ 1 03815-76.

9. Допуск радиального биения поверхностей  $D_1$  и  $D_2$  относительно оси резьбы - не более 0,07 мм; допуск торцового биения поверхности А относительно оси резьбы - не более 0,05 мм.

10. Покрытие: Ан. Окс 2-3\*.

11. Маркировать и клеймить - по ОСТ 1 00538-72.

12. Технические условия - по ОСТ 1 00538-72.

13. Для обозначения свертных заглушек из сплава ВТ6 принят код "1".

Пример наименования и обозначения свертной заглушки к трубопроводу  $D_H = 12$  мм из сплава ВТЗ-1:

Заглушка свертная 12-ОСТ 1 10380-72

То же из сплава ВТ6:

Заглушка свертная 12-1-ОСТ 1 10380-72

№ п. дубликата

№ п. подлинника

2

11776

№ изм

№ изв

1105

\* По действующему отраслевому документу.