

удк 629.7.028.4

Группа Д15

ОТРАСЛЕВОЙ СТАНДАРТ

ОСТ 1 10239-71, ОСТ 1 10240-71

БОЛТЫ Конструкция и размеры

На 4 страницах

Введен впервые

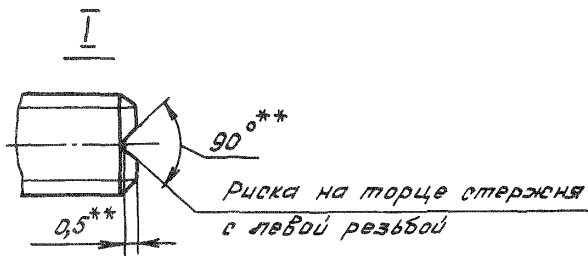
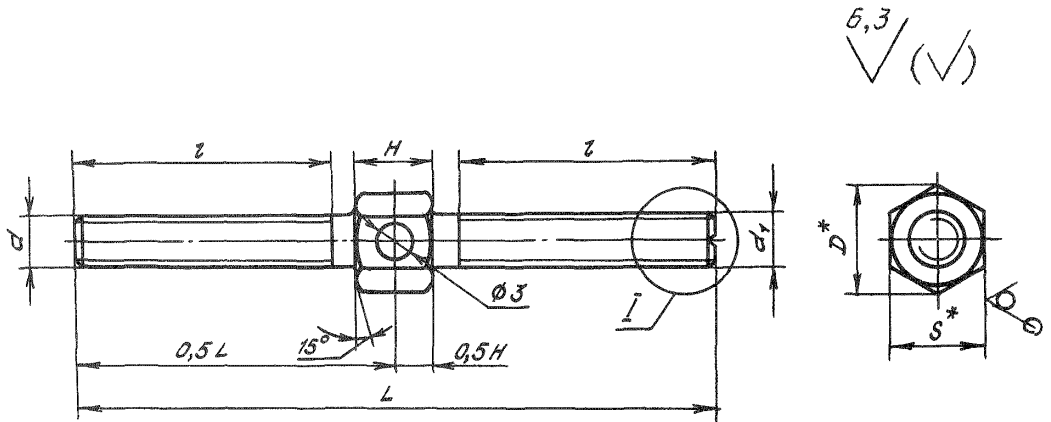
ОКП 75 9560

Распоряжением Министерства от 25 ноября 1971 г. № 087-16
дата введения 1/1У 1972 г.

1. Конструкция, размеры и коды ОКП болтов должны соответствовать указанным на чертеже и в таблице.

Лит.изм.	а	2	3	4	6
№ изв.	5416	6081	7383	11362	11890 12881

Ив. № дубликата	
Ив. № подлинника	117



Размеры, мм

Лит.изм.	а	№ изв.	Типоразмер	Обозначение	Код ОКП	d	d_1	D	S	l Пред. откл. $\pm 0,5$	L	H	Масса, кг
	4	11362	1	1-ОСТ 1 10239-71	75 9569 2591 07	M4-6e	M4 LH-6e			20	50	6	0,006
		5416		1-ОСТ 1 10240-71	75 9569 2611 09								
			2	2-ОСТ 1 10239-71	75 9569 2592 06	M5-6e	M5 LH-6e	8,1	7	25	60	7	0,009
				2-ОСТ 1 10240-71	75 9569 2612 08								
			3	3-ОСТ 1 10239-71	75 9569 2593 05	M6-6e	M6 LH-6e			32	76		0,015
				3-ОСТ 1 10240-71	75 9569 2613 07								
			4	4-ОСТ 1 10239-71	75 9569 2594 04	M8-6e	M8 LH-6e	11,5	10	41	96	8	0,033
				4-ОСТ 1 10240-71	75 9569 2614 06								
			5	5-ОСТ 1 10239-71	75 9569 2595 03	M10-6e	M10 LH-6e	13,8	12	52	120	10	0,064
				5-ОСТ 1 10240-71	75 9569 2615 05								

* Размеры для справок.

** Размеры обеспечиваются инструментом.

Инв. № дубликата
Инв. № подлинника

117

2. Материал: сталь 45 по ГОСТ 1050-88; сталь 10X11H23T3MP-ВД (ЭП33-ВД) по ТУ 14-1-3957-85.

3. Термическая обработка: 30,0...42,5 HRC₉ - для стали 10X11H23T3MP-ВД. Группа контроля 3 ОСТ 1 00021-78.

4. Покрытие болтов:

- из стали 45: типоразмеров 1 и 2 - Кд6-9.хр*^{*}; типоразмеров 3, 4 и 5 - Кд9-15.хр*^{*};

- из стали 10X11H23T3MP-ВД - М3-6*^{*};

5. Сбег и фаска резьбы - по ОСТ 1 00010-81.

6. Неуказанные предельные отклонения размеров, формы и расположения поверхностей - по ОСТ 1 00022-80.

7. Маркировать обозначение и клеймить окончательную приемку на бирке.

Пример наименования и обозначения болта типоразмера 1 из стали 45:

Болт 1-ОСТ 1 10239-71

То же из стали 10X11H23T3MP-ВД:

Болт 1-ОСТ 1 10240-71

№ изм.	2	3	4	5
№ изв.	6081	7383	11862	11809

Инв. № дубликата	
Инв. № подлинника	117

* По действующим отраслевым документам.

ЛИСТ РЕГИСТРАЦИИ ИЗМЕНЕНИЙ

№ изм.	Номера страниц				Номер "Изв. об изм."	Подпись	Дата	Срок введения изменения
	Изме- ненных	Заме- ненных	Новых	Анну- лиро- ванных				
1	2	—	—	—	5416	Швац	28/II-74	1/VII-74
2	3	—	—	—	6081	Швац	17/VII-75	1/I-76
3	1,3,4	—	—	—	7383	Швац	11.08.75	1.01.76.