

УДК 621.648.4.063

Группа Г-18

# ОТРАСЛЕВОЙ СТАНДАРТ

ОСТ 1 10389-71  
ОСТ 1 10390-71

ТРОЙНИКИ ПЕРЕХОДНЫЕ В СБОРЕ  
Конструкция и размеры

На 4 страницах

Взамен 6527А, 6528А

Инт. изм. 1  
№ изв. 7555

Распоряжением Министерства от 18 февраля 1972 г. № 087-16  
срок введения установлен с 1/IX 1972 г.

Несоблюдение стандарта преследуется по закону

ИЗДЕЛИЕ ПО ОСТ 1 10389-71, ОСТ 1 10390-71 ВЗАИМОЗАМЕНЯЕМО  
С ИЗДЕЛИЕМ ПО ОТРАСЛЕВОЙ НОРМАЛИ 6527А, 6528А

1. Настоящий стандарт распространяется на тройники переходные в сборе,  
предназначенные для соединения трубопроводов по внутреннему конусу с обжимны-  
ми гайками.

435

Ив. № дубликата  
Ив. № подлинника

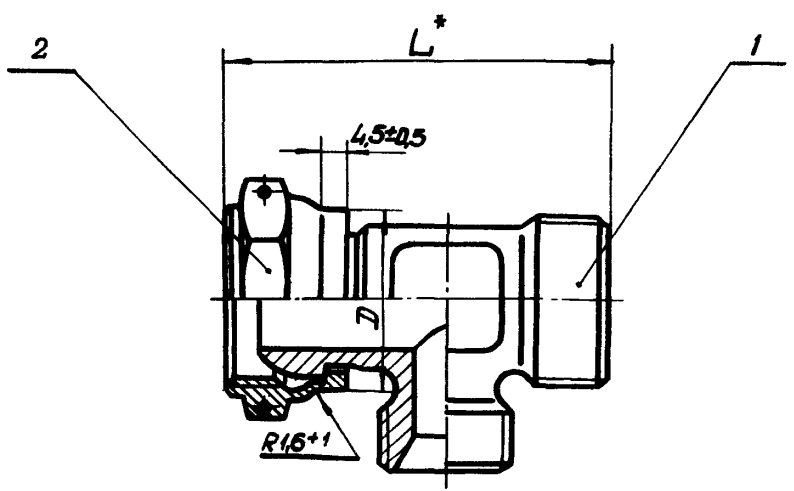
Издание официальное



Перепечатка воспрещена

Инд. № дубликата		Лит.изм.												
Инд. № подлинника	435	№ изв.												

2. Конструкция и размеры переходных тройников в сборе должны соответствовать указанным на чертеже и в таблице.



Размеры в мм

Наружный диаметр труб	Обозначение тройника переходного в сборе	Применяемость	D Пред. откл. +0,2 -0,1	L	Поз. 1	Поз. 2	Масса 100 шт., кг
					Тройник переходной	Гайка обжимная	
D <sub>H</sub>	D <sub>H1</sub>				Количество		
					1	1	
					Обозначение		
6	8	6-8-ОСТ 1 10389-71	17,6	50,5	6-8-ОСТ 1 10411-71	8-ОСТ 1 10427-71	6,21
		6-8-ОСТ 1 10390-71			6-8-ОСТ 1 10412-71	8-ОСТ 1 10428-71	
	10	6-10-ОСТ 1 10389-71	19,3	50,0	6-10-ОСТ 1 10411-71	10-ОСТ 1 10427-71	7,09
		6-10-ОСТ 1 10390-71			6-10-ОСТ 1 10412-71	10-ОСТ 1 10428-71	
8	10	8-10-ОСТ 1 10389-71	19,3	53,0	8-10-ОСТ 1 10411-71	10-ОСТ 1 10427-71	7,40
		8-10-ОСТ 1 10390-71			8-10-ОСТ 1 10412-71	10-ОСТ 1 10428-71	
	12	8-12-ОСТ 1 10389-71	21,3	53,0	8-12-ОСТ 1 10411-71	12-ОСТ 1 10427-71	8,39
		8-12-ОСТ 1 10390-71			8-12-ОСТ 1 10412-71	12-ОСТ 1 10428-71	
	14	8-14-ОСТ 1 10389-71	23,2	54,5	8-14-ОСТ 1 10411-71	14-ОСТ 1 10427-71	8,86
		8-14-ОСТ 1 10390-71			8-14-ОСТ 1 10412-71	14-ОСТ 1 10428-71	
16	8-16-ОСТ 1 10389-71	25,2	57,5	8-16-ОСТ 1 10411-71	16-ОСТ 1 10427-71	10,64	
	8-16-ОСТ 1 10390-71			8-16-ОСТ 1 10412-71	16-ОСТ 1 10428-71		
10	12	10-12-ОСТ 1 10389-71	21,3	55,0	10-12-ОСТ 1 10411-71	12-ОСТ 1 10427-71	8,78
		10-12-ОСТ 1 10390-71			10-12-ОСТ 1 10412-71	12-ОСТ 1 10428-71	
	14	10-14-ОСТ 1 10389-71	23,2	56,5	10-14-ОСТ 1 10411-71	14-ОСТ 1 10427-71	9,32
		10-14-ОСТ 1 10390-71			10-14-ОСТ 1 10412-71	14-ОСТ 1 10428-71	
	16	10-16-ОСТ 1 10389-71	25,2	57,5	10-16-ОСТ 1 10411-71	16-ОСТ 1 10427-71	11,11
		10-16-ОСТ 1 10390-71			10-16-ОСТ 1 10412-71	16-ОСТ 1 10428-71	
12	14	12-14-ОСТ 1 10389-71	23,2	56,5	12-14-ОСТ 1 10411-71	14-ОСТ 1 10427-71	9,79
		12-14-ОСТ 1 10390-71			12-14-ОСТ 1 10412-71	14-ОСТ 1 10428-71	
	16	12-16-ОСТ 1 10389-71	25,2	60,5	12-16-ОСТ 1 10411-71	16-ОСТ 1 10427-71	11,35
		12-16-ОСТ 1 10390-71			12-16-ОСТ 1 10412-71	16-ОСТ 1 10428-71	
	18	12-18-ОСТ 1 10389-71	28,2	60,0	12-18-ОСТ 1 10411-71	18-ОСТ 1 10427-71	13,95
		12-18-ОСТ 1 10390-71			12-18-ОСТ 1 10412-71	18-ОСТ 1 10428-71	
14	16	14-16-ОСТ 1 10389-71	25,2	63,5	14-16-ОСТ 1 10411-71	16-ОСТ 1 10427-71	11,74
		14-16-ОСТ 1 10390-71			14-16-ОСТ 1 10412-71	16-ОСТ 1 10428-71	
	18	14-18-ОСТ 1 10389-71	28,2	63,0	14-18-ОСТ 1 10411-71	18-ОСТ 1 10427-71	14,42
		14-18-ОСТ 1 10390-71			14-18-ОСТ 1 10412-71	18-ОСТ 1 10428-71	
	20	14-20-ОСТ 1 10389-71	31,7	64,0	14-20-ОСТ 1 10411-71	20-ОСТ 1 10427-71	17,72
		14-20-ОСТ 1 10390-71			14-20-ОСТ 1 10412-71	20-ОСТ 1 10428-71	
16	18	16-18-ОСТ 1 10389-71	28,2	65,0	16-18-ОСТ 1 10411-71	18-ОСТ 1 10427-71	15,35
		16-18-ОСТ 1 10390-71			16-18-ОСТ 1 10412-71	18-ОСТ 1 10428-71	
	20	16-20-ОСТ 1 10389-71	31,7	66,0	16-20-ОСТ 1 10411-71	20-ОСТ 1 10427-71	18,65
		16-20-ОСТ 1 10390-71			16-20-ОСТ 1 10412-71	20-ОСТ 1 10428-71	

\* Размер для справок.

Инв. № дубликата

Лит.43М.

Инв. № подлинника

485

№ изв.

7555

Продолжение табл.

Размеры в мм

Наружный диаметр труб		Обозначение тройника переходного в сборе	Применяемость	D Пред. откл. +0,2 -0,1	L	Поз. 1	Поз. 2	Масса 10 шт., кг		
D <sub>н</sub>	D <sub>н1</sub>					Тройник переходной			Гайка обжимная	
						Количество				
						1	1		Обозначение	
18	20	18-20-ОСТ 1 10389-71		31,7	68,0	18-20-ОСТ 1 10411-71	20-ОСТ 1 10427-71	20,18		
		18-20-ОСТ 1 10390-71				18-20-ОСТ 1 10412-71	20-ОСТ 1 10428-71			
	22	22	18-22-ОСТ 1 10389-71		33,7	71,0	18-22-ОСТ 1 10411-71	22-ОСТ 1 10427-71	24,79	
			18-22-ОСТ 1 10390-71				18-22-ОСТ 1 10412-71	22-ОСТ 1 10428-71		
20	20	20-22-ОСТ 1 10389-71		36,7	74,0	20-22-ОСТ 1 10411-71	22-ОСТ 1 10427-71	27,24		
		20-22-ОСТ 1 10390-71				20-22-ОСТ 1 10412-71	22-ОСТ 1 10428-71			
	25	25	20-25-ОСТ 1 10389-71		36,7	74,0	20-25-ОСТ 1 10411-71	25-ОСТ 1 10427-71	30,06	
			20-25-ОСТ 1 10390-71				20-25-ОСТ 1 10412-71	25-ОСТ 1 10428-71		
22	28	22-28-ОСТ 1 10389-71		39,5	76,0	22-28-ОСТ 1 10411-71	28-ОСТ 1 10427-71	31,08		
		22-28-ОСТ 1 10390-71				22-28-ОСТ 1 10412-71	28-ОСТ 1 10428-71			

Пример условного обозначения переходного тройника в сборе к трубопроводам с D<sub>н</sub> 12 мм и D<sub>н1</sub> 18 мм из стали марки 30ХГСА:

Тройник переходной 12-18-ОСТ 1 10389-71

То же, из стали марки 13X11H2B2MФ-Ш:

Тройник переходной 12-18-ОСТ 1 10390-71

3. Гайку (поз. 2) обжать, обеспечив свободное вращение.

4. Технические условия - по ОСТ 1 00531-71.

ОСТ 1 10389-71, ОСТ 1 10390-71 стр. 3

## ЛИСТ РЕГИСТРАЦИИ ИЗМЕНЕНИЙ

№ изм.	Номера страниц				Номер "Изв. об изм."	Подпись	Дата	Срок введения изменения
	Изме- ненных	Заме- ненных	Новых	Ану- лиро- ванных				
1	1, 3	-	4	-	7555	Шады	11.1.79	1.07.79