

УДК 621.643.4.063

Группа Г-18

# ОТРАСЛЕВОЙ СТАНДАРТ

ОСТ 1 10391-71  
ОСТ 1 10392-71

**ТРОЙНИКИ ПЕРЕХОДНЫЕ В СБОРЕ**  
Конструкция и размеры

На 4 страницах

Взамен 6529А, 6530А

Инт. изм. 1  
№ изв. 7555

Распоряжением Министерства от 18 февраля 1972 г. № 087-16  
срок введения установлен с 1/IX 1972 г.

Несоблюдение стандарта преследуется по закону

ИЗДЕЛИЕ ПО ОСТ 1 10391-71, ОСТ 1 10392-71 ВЗАИМОЗАМЕНЯЕМО  
С ИЗДЕЛИЕМ ПО ОТРАСЛЕВОЙ НОРМАЛИ 6529А, 6530А

1. Настоящий стандарт распространяется на тройники переходные в сборе, предназначенные для соединения трубопроводов по внутреннему конусу с обжимными гайками.

436

Ив. № дубликата  
Ив. № подлинника

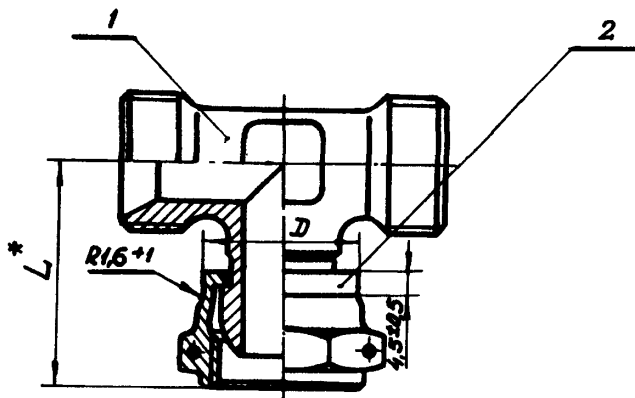
Издание официальное



Перепечатка воспрещена

|                   |     |           |  |  |  |  |  |  |  |  |  |  |  |  |
|-------------------|-----|-----------|--|--|--|--|--|--|--|--|--|--|--|--|
| Инд. № дубликата  |     | Лит. нзм. |  |  |  |  |  |  |  |  |  |  |  |  |
| Инд. № подлинника | 496 | № нзм.    |  |  |  |  |  |  |  |  |  |  |  |  |

2. Конструкция и размеры переходных тройников в сборе должны соответствовать указанным на чертеже и в таблице.



Размеры в мм

| Наружный диаметр труб | Обозначение тройника переходного в сборе | Применяемость        | D<br>Пред. откл.<br>+0,2<br>-0,1 | L    | Поз. 1               | Поз. 2            | Масса<br>100 шт.,<br>кг |
|-----------------------|--|----------------------|----------------------------------|------|----------------------|-------------------|-------------------------|
|                       |  |                      |                                  |      | Тройник переходной   | Гайка обжимная    |                         |
| D <sub>н</sub>        | D <sub>н1</sub>                          |                      |                                  |      | Количество           |                   |                         |
|                       |  |                      |                                  |      | 1                    | 1                 |                         |
| Обозначение           |  |                      |                                  |      |                      |                   |                         |
| 6                     | 8  | 6-8-ОСТ 1 10391-71   | 15,6                             | 30,5 | 6-8-ОСТ 1 10413-71   | 6-ОСТ 1 10427-71  | 5,98                    |
|                       |  | 6-8-ОСТ 1 10392-71   |                                  |      | 6-8-ОСТ 1 10414-71   | 6-ОСТ 1 10428-71  |                         |
|                       | 10                                       | 6-10-ОСТ 1 10391-71  |                                  | 31,5 | 6-10-ОСТ 1 10413-71  | 6-ОСТ 1 10427-71  | 6,68                    |
|                       |  | 6-10-ОСТ 1 10392-71  |                                  |      | 6-10-ОСТ 1 10414-71  | 6-ОСТ 1 10428-71  |                         |
|                       | 8  | 8-10-ОСТ 1 10391-71  |                                  | 31,5 | 8-10-ОСТ 1 10413-71  | 8-ОСТ 1 10427-71  | 7,39                    |
|                       |  | 8-10-ОСТ 1 10392-71  |                                  |      | 8-10-ОСТ 1 10414-71  | 8-ОСТ 1 10428-71  |                         |
|                       | 12                                       | 8-12-ОСТ 1 10391-71  | 17,6                             | 32,5 | 8-12-ОСТ 1 10413-71  | 8-ОСТ 1 10427-71  | 8,09                    |
|                       |  | 8-12-ОСТ 1 10392-71  |                                  |      | 8-12-ОСТ 1 10414-71  | 8-ОСТ 1 10428-71  |                         |
|                       | 14                                       | 8-14-ОСТ 1 10391-71  |                                  | 33,5 | 8-14-ОСТ 1 10413-71  | 8-ОСТ 1 10427-71  | 8,79                    |
|                       |  | 8-14-ОСТ 1 10392-71  |                                  |      | 8-14-ОСТ 1 10414-71  | 8-ОСТ 1 10428-71  |                         |
|                       | 16                                       | 8-16-ОСТ 1 10391-71  |                                  | 35,5 | 8-16-ОСТ 1 10413-71  | 8-ОСТ 1 10427-71  | 10,19                   |
|                       |  | 8-16-ОСТ 1 10392-71  |                                  |      | 8-16-ОСТ 1 10414-71  | 8-ОСТ 1 10428-71  |                         |
|                       | 12                                       | 10-12-ОСТ 1 10391-71 |                                  | 33,0 | 10-12-ОСТ 1 10413-71 | 10-ОСТ 1 10427-71 | 8,57                    |
|                       |  | 10-12-ОСТ 1 10392-71 |                                  |      | 10-12-ОСТ 1 10414-71 | 10-ОСТ 1 10428-71 |                         |
|                       | 14                                       | 10-14-ОСТ 1 10391-71 | 19,3                             | 33,0 | 10-14-ОСТ 1 10413-71 | 10-ОСТ 1 10427-71 | 9,35                    |
|                       |  | 10-14-ОСТ 1 10392-71 |                                  |      | 10-14-ОСТ 1 10414-71 | 10-ОСТ 1 10428-71 |                         |
|                       | 16                                       | 10-16-ОСТ 1 10391-71 |                                  | 33,0 | 10-16-ОСТ 1 10413-71 | 10-ОСТ 1 10427-71 | 10,99                   |
|                       |  | 10-16-ОСТ 1 10392-71 |                                  |      | 10-16-ОСТ 1 10414-71 | 10-ОСТ 1 10428-71 |                         |
|                       | 14                                       | 12-14-ОСТ 1 10391-71 |                                  | 35,0 | 12-14-ОСТ 1 10413-71 | 12-ОСТ 1 10427-71 | 10,11                   |
|                       |  | 12-14-ОСТ 1 10392-71 |                                  |      | 12-14-ОСТ 1 10414-71 | 12-ОСТ 1 10428-71 |                         |
|                       | 16                                       | 12-16-ОСТ 1 10391-71 | 21,3                             | 35,0 | 12-16-ОСТ 1 10413-71 | 12-ОСТ 1 10427-71 | 11,76                   |
|                       |  | 12-16-ОСТ 1 10392-71 |                                  |      | 12-16-ОСТ 1 10414-71 | 12-ОСТ 1 10428-71 |                         |
|                       | 18                                       | 12-18-ОСТ 1 10391-71 |                                  | 37,0 | 12-18-ОСТ 1 10413-71 | 12-ОСТ 1 10427-71 | 13,85                   |
|                       |  | 12-18-ОСТ 1 10392-71 |                                  |      | 12-18-ОСТ 1 10414-71 | 12-ОСТ 1 10428-71 |                         |
|                       | 16                                       | 14-16-ОСТ 1 10391-71 |                                  | 34,5 | 14-16-ОСТ 1 10413-71 | 14-ОСТ 1 10427-71 | 12,06                   |
|                       |  | 14-16-ОСТ 1 10392-71 |                                  |      | 14-16-ОСТ 1 10414-71 | 14-ОСТ 1 10428-71 |                         |
|                       | 18                                       | 14-18-ОСТ 1 10391-71 | 23,2                             | 36,5 | 14-18-ОСТ 1 10413-71 | 14-ОСТ 1 10427-71 | 14,16                   |
|                       |  | 14-18-ОСТ 1 10392-71 |                                  |      | 14-18-ОСТ 1 10414-71 | 14-ОСТ 1 10428-71 |                         |
|                       | 20                                       | 14-20-ОСТ 1 10391-71 |                                  | 38,5 | 14-20-ОСТ 1 10413-71 | 14-ОСТ 1 10427-71 | 15,72                   |
|                       |  | 14-20-ОСТ 1 10392-71 |                                  |      | 14-20-ОСТ 1 10414-71 | 14-ОСТ 1 10428-71 |                         |
|                       | 18                                       | 16-18-ОСТ 1 10391-71 | 25,2                             | 38,5 | 16-18-ОСТ 1 10413-71 | 16-ОСТ 1 10427-71 | 15,25                   |
|                       |  | 16-18-ОСТ 1 10392-71 |                                  |      | 16-18-ОСТ 1 10414-71 | 16-ОСТ 1 10428-71 |                         |
|                       | 20                                       | 16-20-ОСТ 1 10391-71 |                                  | 40,5 | 16-20-ОСТ 1 10413-71 | 16-ОСТ 1 10427-71 | 16,81                   |
|                       |  | 16-20-ОСТ 1 10392-71 |                                  |      | 16-20-ОСТ 1 10414-71 | 16-ОСТ 1 10428-71 |                         |
|                       | 18                                       | 18-20-ОСТ 1 10391-71 | 28,2                             | 40,0 | 18-20-ОСТ 1 10413-71 | 18-ОСТ 1 10427-71 | 18,08                   |
|                       |  | 18-20-ОСТ 1 10392-71 |                                  |      | 18-20-ОСТ 1 10414-71 | 18-ОСТ 1 10428-71 |                         |
|                       | 22                                       | 18-22-ОСТ 1 10391-71 |                                  | 41,0 | 18-22-ОСТ 1 10413-71 | 18-ОСТ 1 10427-71 | 21,82                   |

\* Размер для справок.

|                  |     |
|------------------|-----|
| Инд № дубликата  |     |
| Инд № подлинника | 486 |

|          |      |  |  |  |  |  |  |  |  |
|----------|------|--|--|--|--|--|--|--|--|
| Лит.изм. | 1    |  |  |  |  |  |  |  |  |
| № изв    | 7555 |  |  |  |  |  |  |  |  |

Размеры в мм

Продолжение табл.

| Наружный диаметр труб | Обозначение тройника переходного в сборе | Применяемость        | D<br>Пред.<br>откл.<br>+0,2<br>-0,1 | L          | Поз. 1               | Поз. 2            | Масса<br>100 шт.,<br>кг |
|-----------------------|--|----------------------|-------------------------------------|------------|----------------------|-------------------|-------------------------|
|                       |  |                      |                                     |            | Тройник переходной   | Гайка обжимная    |                         |
|                       |  |                      |                                     | Количество |                      |                   |                         |
| D <sub>н</sub>        | D <sub>н1</sub>                          |                      |                                     | 1          | 1                    |                   |                         |
| Обозначение           |  |                      |                                     |            |                      |                   |                         |
| 18                    |  | 18-22-ОСТ 1 10392-71 | 28,2                                | 41,0       | 18-22-ОСТ 1 10414-71 | 18-ОСТ 1 10428-71 | 21,82                   |
| 20                    | 22                                       | 20-22-ОСТ 1 10391-71 | 31,7                                | 42,0       | 20-22-ОСТ 1 10413-71 | 20-ОСТ 1 10427-71 | 34,11                   |
|                       |  | 20-22-ОСТ 1 10392-71 |                                     |            | 20-22-ОСТ 1 10414-71 | 20-ОСТ 1 10428-71 |                         |
|                       | 25                                       | 20-25-ОСТ 1 10391-71 |                                     | 44,0       | 20-25-ОСТ 1 10413-71 | 20-ОСТ 1 10427-71 | 26,91                   |
|                       |  | 20-25-ОСТ 1 10392-71 |                                     |            | 20-25-ОСТ 1 10414-71 | 20-ОСТ 1 10428-71 |                         |
| 22                    | 28                                       | 22-28-ОСТ 1 10391-71 | 33,7                                | 46,0       | 22-28-ОСТ 1 10413-71 | 22-ОСТ 1 10427-71 | 37,58                   |
|                       |  | 22-28-ОСТ 1 10392-71 |                                     |            | 22-28-ОСТ 1 10414-71 | 22-ОСТ 1 10428-71 |                         |

Пример условного обозначения переходного тройника в сборе к трубопроводам с D<sub>н</sub> 12 мм и D<sub>н1</sub> 18 мм из стали марки 30ХГСА:

Тройник переходной 12-18-ОСТ 1 10391-71

То же, из стали марки 13X11H2B2MФ-Ш:

Тройник переходной 12-18-ОСТ 1 10392-71

3. Гайку (поз. 2) обжать, обеспечив свободное вращение.

4. Технические условия - по ОСТ 1 00531-71.

## ЛИСТ РЕГИСТРАЦИИ ИЗМЕНЕНИЙ

| №<br>изм. | Номера страниц  |                 |       |                          | Номер<br>"Изв.<br>об<br>изм." | Подпись | Дата    | Срок<br>введен<br>измен<br>ия |
|-----------|-----------------|-----------------|-------|--------------------------|-------------------------------|---------|---------|-------------------------------|
|           | Изме-<br>ненных | Заме-<br>ненных | Новых | Анну-<br>лиро-<br>ванных |                               |         |         |                               |
| 1         | 1,3             | -               | 4     | -                        | 7555                          | Мадз    | 11.7.79 | 1.07.79                       |