

УДК 621.648.4.063

Группа Г-18

ОТРАСЛЕВОЙ СТАНДАРТ

ОСТ 1 10399-71
ОСТ 1 10400-71

КРЕСТОВИНЫ ПЕРЕХОДНЫЕ В СБОРЕ
Конструкция и размеры

На 4 страницах

Взамен 6537А, 6538А

Ит. изм.
№ изм.
I
7556

Распоряжением Министерства от 18 февраля 1972 г. № 087-16
срок введения установлен с 1/IX 1972 г.

Несоблюдение стандарта преследуется по закону

ИЗДЕЛИЕ ПО ОСТ 1 10399-71, ОСТ 1 10400-71 ВЗАИМОЗАМЕНЯЕМО
С ИЗДЕЛИЕМ ПО ОТРАСЛЕВОЙ НОРМАЛИ 6537А, 6538А

1. Настоящий стандарт распространяется на крестовины переходные в сборе, предназначенные для соединения трубопроводов по внутреннему конусу с обжимными гайками.

Изм. № дубльнета
Изм. № подлинника
440

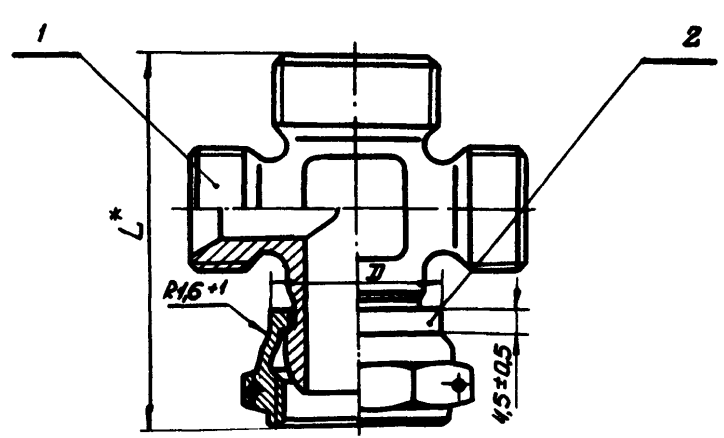
Издание официальное



Перепечатка воспрещена

Изм. № дубликата		Лит. изм.											
Изм. № подлинника	440	№ изв.											

2. Конструкция и размеры переходных крестовин в сборе должны соответствовать указанным на чертеже и в таблице.



Размеры в мм

Наружный диаметр труб	Обозначение крестовины переходной в сборе	Применяемость	D Пред. откл. +0,2 -0,1	L	Поз. 1	Поз. 2	Масса 100 шт., кг
					Крестовина переходная	Гайка обжимная	
D _н	D _{н1}				Количество		
					1	1	
					Обозначение		
6	8	6-8-ОСТ 1 10399-71	17,6	50,5	6-8-ОСТ 1 10421-71	8-ОСТ 1 10427-71	7,97
		6-8-ОСТ 1 10400-71			6-8-ОСТ 1 10422-71	8-ОСТ 1 10428-71	
	10	6-10-ОСТ 1 10399-71	19,3	50,0	6-10-ОСТ 1 10421-71	10-ОСТ 1 10427-71	8,09
		6-10-ОСТ 1 10400-71			6-10-ОСТ 1 10422-71	10-ОСТ 1 10428-71	
8	12	8-10-ОСТ 1 10399-71	21,3	53,0	8-10-ОСТ 1 10421-71	10-ОСТ 1 10427-71	8,69
		8-10-ОСТ 1 10400-71				8-10-ОСТ 1 10422-71	
	14	8-12-ОСТ 1 10399-71	21,3	53,0	8-12-ОСТ 1 10421-71	12-ОСТ 1 10427-71	9,71
		8-12-ОСТ 1 10400-71				8-12-ОСТ 1 10422-71	
	14	8-14-ОСТ 1 10399-71	23,2	54,5	8-14-ОСТ 1 10421-71	14-ОСТ 1 10427-71	10,13
		8-14-ОСТ 1 10400-71				8-14-ОСТ 1 10422-71	
	12	10-12-ОСТ 1 10399-71	21,3	55,0	10-12-ОСТ 1 10421-71	12-ОСТ 1 10427-71	10,30
		10-12-ОСТ 1 10400-71				10-12-ОСТ 1 10422-71	
10	14	10-14-ОСТ 1 10399-71	23,2	56,5	10-14-ОСТ 1 10421-71	14-ОСТ 1 10427-71	10,77
		10-14-ОСТ 1 10400-71				10-14-ОСТ 1 10422-71	
	16	10-16-ОСТ 1 10399-71	25,2	57,5	10-16-ОСТ 1 10421-71	16-ОСТ 1 10427-71	12,36
		10-16-ОСТ 1 10400-71				10-16-ОСТ 1 10422-71	
	14	12-14-ОСТ 1 10399-71	23,2	56,5	12-14-ОСТ 1 10421-71	14-ОСТ 1 10427-71	14,13
		12-14-ОСТ 1 10400-71				12-14-ОСТ 1 10422-71	
12	16	12-16-ОСТ 1 10399-71	25,2	60,5	12-16-ОСТ 1 10421-71	16-ОСТ 1 10427-71	12,92
		12-16-ОСТ 1 10400-71				12-16-ОСТ 1 10422-71	
	18	12-18-ОСТ 1 10399-71	28,2	60,0	12-18-ОСТ 1 10421-71	18-ОСТ 1 10427-71	15,08
		12-18-ОСТ 1 10400-71				12-18-ОСТ 1 10422-71	
	16	14-16-ОСТ 1 10399-71	25,2	63,5	14-16-ОСТ 1 10421-71	16-ОСТ 1 10427-71	12,89
		14-16-ОСТ 1 10400-71				14-16-ОСТ 1 10422-71	
14	18	14-18-ОСТ 1 10399-71	28,2	63,0	14-18-ОСТ 1 10421-71	18-ОСТ 1 10427-71	15,60
		14-18-ОСТ 1 10400-71				14-18-ОСТ 1 10422-71	
	20	14-20-ОСТ 1 10399-71	31,7	64,0	14-20-ОСТ 1 10421-71	20-ОСТ 1 10427-71	17,77
		14-20-ОСТ 1 10400-71				14-20-ОСТ 1 10422-71	
	18	16-18-ОСТ 1 10399-71	28,2	65,0	16-18-ОСТ 1 10421-71	18-ОСТ 1 10427-71	17,80
		16-18-ОСТ 1 10400-71				16-18-ОСТ 1 10422-71	
	20	16-20-ОСТ 1 10399-71	31,7	66,0	16-20-ОСТ 1 10421-71	20-ОСТ 1 10427-71	20,68
		16-20-ОСТ 1 10400-71				16-20-ОСТ 1 10422-71	
18		18-20-ОСТ 1 10399-71	31,7	68,0	18-20-ОСТ 1 10421-71	20-ОСТ 1 10427-71	19,21
		18-20-ОСТ 1 10400-71				18-20-ОСТ 1 10422-71	
	22	18-22-ОСТ 1 10399-71	33,7	71,0	18-22-ОСТ 1 10421-71	22-ОСТ 1 10427-71	26,23
		18-22-ОСТ 1 10400-71				18-22-ОСТ 1 10422-71	

* Размер для справок.

ОСТ 110399-71, ОСТ 110400-71 Стр. 2

Инв. № дубликата	
Инв. № подлинника	440

Лит.изм.	1										
№ изв.	7556										

Размеры в мм

Продолжение табл.

Наружный диаметр труб		Обозначение крестовины переходной в сборе	Применяемость	D Пред. откл. +0,2 -0,1	L	Поз. 1	Поз. 2	Масса 100 шт., кг
						Крестовина переходная	Гайка обжимная	
D _н		D _{н1}				Количество		
						1	1	
						Обозначение		
						20	22	
20-22-ОСТ 1 10400-71		20-22-ОСТ 1 10422-71	22-ОСТ 1 10428-71					
25	20-25-ОСТ 1 10399-71		36,7	20-25-ОСТ 1 10421-71	25-ОСТ 1 10427-71		29,67	
	20-25-ОСТ 1 10400-71			20-25-ОСТ 1 10422-71	25-ОСТ 1 10428-71			
22	28	22-28-ОСТ 1 10399-71		39,5	76,0	22-28-ОСТ 1 10421-71	28-ОСТ 1 10427-71	35,10
		22-28-ОСТ 1 10400-71				22-28-ОСТ 1 10422-71	28-ОСТ 1 10428-71	

Пример условного обозначения переходной крестовины в сборе к трубопроводам с D_н 12 мм и D_{н1} 18 мм из стали марки 30ХГСА:

Крестовина переходная 12-18-ОСТ 1 10399-71

То же, из стали марки 13X11H2B2MФ-Ш:

Крестовина переходная 12-18-ОСТ 1 10400-71

3. Гайку (поз.2) обжать, обеспечив свободное вращение.

4. Технические условия - по ОСТ 1 00531-71.

ОСТ 110399-71, ОСТ 110400-71 Стр. 3

ЛИСТ РЕГИСТРАЦИИ ИЗМЕНЕНИЙ

№ изм.	Номера страниц				Номер "Изв. об изм."	Подпись	Дата	Срок введения изменений
	Измененных	Замеченных	Новых	Аннулированных				
1	1,3	-	4	-	7556	Шабз-	11.1.79	1.07.79