

УДК 621.643.4.063

Группа Г-18

ОТРАСЛЕВОЙ СТАНДАРТ

ОСТ 1 10407-71
ОСТ 1 10408-71

ТРОЙНИКИ ПРОХОДНЫЕ
Конструкция и размеры

На 4 страницах

Взамен 6545А, 6546А

Распоряжением Министерства от 18 февраля 1972 г. № 087-16

срок введения установлен с 1/IX 1972 г.

Несоблюдение стандарта преследуется по закону

ИЗДЕЛИЕ ПО ОСТ 1 10407-71, ОСТ 1 10408-71 ВЗАИМОЗАМЕНЯЕМО
С ИЗДЕЛИЕМ ПО ОТРАСЛЕВОЙ НОРМАЛИ 6545А, 6546А

1. Настоящий стандарт распространяется на тройники проходные, предназначенные для соединения трубопроводов по внутреннему конусу с обжимными гайками.

Издание официальное



Перепечатка воспрещена

Лит. изм. 1
№ изв. 6324

2

7557

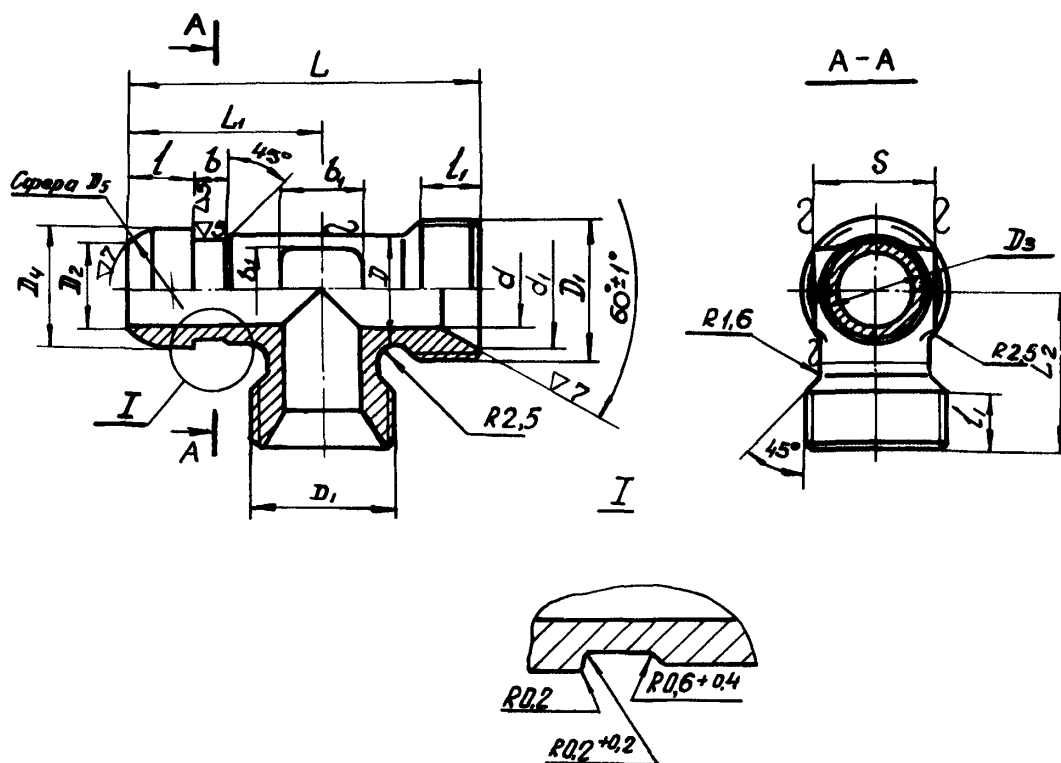
Ив. № дубликата
Ив. № подлинника

444

Ино. № дубликата		Лит.изм.	1	2										
Ино. № подлинника	444	№ изв.	8324	7557										

2. Конструкция и размеры проходных тройников должны соответствовать указанным на чертеже и в таблице.

▽4(▽)



Размеры в мм

Наружный диаметр трубы D_H	Применяемость	D	D_1	D_2	Пред. откл.			d	d_1	b	b_1	t	t_1	L	L_1	L_2	S	Масса 100 шт., кг
					D_3	D_4	D_5											
					по С4		$\pm 0,2$											
6		9	M14x1,5	5,5	8,0	11,0	11,5	4	11,0	5	9,5			45	24	21	12	3,50
8		11	M16x1,5	7,5	10,0	13,0	13,5	6	13,0	7				48	25	22	14	4,81
10		13	M18x1,5	9,5	12,0	15,0	15,5	8	15,0	6	9	10,0	9	50	27	24		5,36
12		15	M20x1,5	11,5	14,0	17,0	17,5	10	17,0		10			52	28		17	8,05
14		17	M22x1,5	13,5	16,0	19,0	19,5	12	19,0		13			55	30	25	19	9,73
16		19	M24x1,5	15,5	18,0	21,0	21,5	14	21,0		15			60	32	28	22	11,47
18		22	M27x1,5	17,5	20,5	24,0	24,5	16	24,0		17	10,5	11	62	33	30	24	13,49
20		24	M30x1,5	21,5	23,5	27,5	28,0	18	27,0		18			65	35	32	27	15,52
22		26	M33x1,5	23,0	28,5	29,5	30,5	20	29,0	7			12	70	36	34		17,63
25		29	M36x1,5	25,0	25,0	32,5	33,0	23	32,0		22			75	38	36	30	21,31
28		32	M39x1,5	28,0	31,5	35,5	36,0	26	35,0		25	11,5	13	78	40	38	32	24,80
30		34		29,5	32,5	36,5	38,0	28	35,5		28						36	27,41

Пример условного обозначения проходного тройника к трубопроводу с D_H 14 мм из стали марки 30ХГСА:

Тройник проходной 14-ОСТ 1 10407-71

То же, из стали марки 13X11H2B2MФ-Ш:

Тройник проходной 14-ОСТ 1 10408-71

3. Материал: штамповка из стали марок 30ХГСА, 13X11H2B2MФ-Ш.

4. Термическая обработка:

тройники из стали марки 30ХГСА - закалить, $\sigma_B - 100 \pm 10$ кгс/мм²;

тройники из стали марки 13X11H2B2MФ-Ш - закалить, $\sigma_B = 95 \pm 10$ кгс/мм².

5. Покрытие:

Кд9.Хим.Окс.фос.* - для тройников из стали марки 30ХГСА;

Хим.Пас* - для тройников из стали марки 13X11H2B2MФ-Ш.

6. Резьба - по ОСТ 1 00105-73, поле допуска 6е.

7. Фаски резьбы - по ССТ 1 00010-71.

8. Неуказанные предельные отклонения размеров - по 722АТ.

9. Предельные отклонения размеров необрабатываемых поверхностей - по ОСТ 1 41187-72, класс точности 5.

* По действующему отраслевому документу.

10. Радиальное биение конусных поверхностей относительно среднего диаметра резьбы - не более 0,1 мм.

11. Радиальное биение сферы D_5 относительно поверхности D_3 - не более 0,08 мм.

12. Маркировать и клеймить - по ОСТ 1 00531-71.

13. Технические условия - по ОСТ 1 00531-71.

Дпт. изм.
№ изв.

Инв. № дубликата
Инв. № оригинала

444

ЛИСТ РЕГИСТРАЦИИ ИЗМЕНЕНИЙ

№ изм.	Номера страниц				Номер "Изв. об изм."	Подпись	Дата	Срок введения изменения
	Изме- ненных	Заме- ненных	Новых	Анну- лиро- ванных				
2	1,2	-	4	-	7557	Шабу	11.1.79	1.07.79