

удк 621.648.4.063

Группа Г-18

ОТРАСЛЕВОЙ СТАНДАРТ

ОСТ 1 10409-71
ОСТ 1 10410-71

ТРОЙНИКИ ПРОХОДНЫЕ
Конструкция и размеры

На 4 страницах

Взамен 6547А, 6548А

Распоряжением Министерства от 18 февраля 1972 г. № 087-16

срок введения установлен с 1/IX 1972 г.

Несоблюдение стандарта преследуется по закону

ИЗДЕЛИЕ ПО ОСТ 1 10409-71, ОСТ 1 10410-71 ВЗАИМОЗАМЕНЯЕМО
С ИЗДЕЛИЕМ ПО ОТРАСЛЕВОЙ НОРМАЛИ 6547А, 6548А

1. Настоящий стандарт распространяется на тройники проходные, предназна-
ченные для соединения трубопроводов по внутреннему конусу с обжимными гайками.

Издание официальное

Перепечатка воспрещена

★

Лит. изм. 1 2
№ изд. 6324 7557

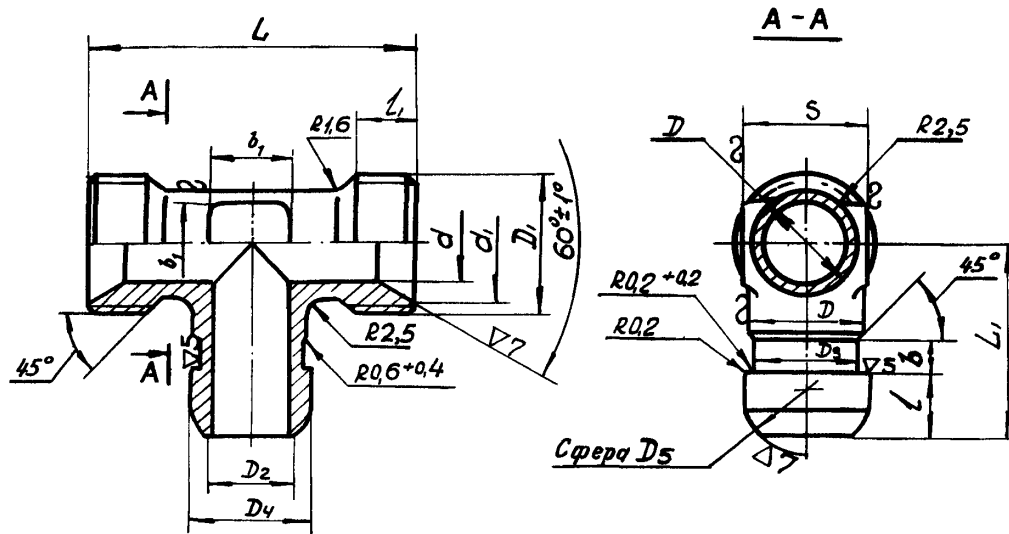
Изм. № дубликата
Изм. № подлинника

445

Инв. № дубликата		Лит. нзм.	1	2										
Инв. № подлинника	445	№ изв.	6324	7557										

2. Конструкция и размеры проходных тройников должны соответствовать указанным на чертеже и в таблице.

▽4 (▽)



Размеры в мм

Наружный диаметр труб D_n	Применяемость	D	D_1	D_2	D_3	D_4	D_5	d	d_1	b	b_1	t	t_1	L	L_1	S	Масса 100 шт. кг				
					Пред. откл.																
					по C_4		$+0,2$														
6		9	M14x1,5	5,5	8,0	11,0	11,5	4	11,0	6	5	9,5	9	42	24	12	3,50				
8		11	M16x1,5	7,5	10,0	13,0	13,5	6	13,0									7	25	14	4,81
10		13	M18x1,5	9,5	12,0	15,0	15,5	8	15,0									9	27	14	5,36
12		15	M20x1,5	11,5	14,0	17,0	17,5	10	17,0	7	10	10,5	9	48	28	17	8,05				
14		17	M22x1,5	13,5	16,0	19,0	19,5	12	19,0									13	30	19	9,73
16		19	M24x1,5	15,5	18,0	21,0	21,5	14	21,0									15	32	22	11,47
18		22	M27x1,5	17,5	20,5	24,0	24,5	16	24,0	7	17	10,5	10	58	33	24	13,49				
20		24	M30x1,5	21,5	23,5	27,5	28,0	18	27,0									18	35	27	15,52
22		26	M33x1,5	23,0	25,5	29,5	30,5	20	29,0									12	36	27	17,63
25		29	M36x1,5	25,0	28,5	32,5	33,0	23	32,0	7	22	11,5	13	72	38	30	21,31				
28		32	M39x1,5	28,0	31,5	35,5	36,0	26	35,0									25	40	32	24,80
30		34		29,5	32,5	36,5	38,0	28	35,5									28	36	32	27,41

Пример условного обозначения проходного тройника к трубопроводу с D_n 14 мм из стали марки 30ХГСА:

Тройник проходной 14-ОСТ 1 10409-71

То же, из стали марки 13X11H2B2MФ-Ш:

Тройник проходной 14-ОСТ 1 10410-71

3. Материал: штамповка из стали марок 30ХГСА, 13X11H2B2MФ-Ш.

4. Термическая обработка:

тройники из стали марки 30ХГСА - калий, $\sigma_B = 100 + 10$ кгс/мм²;

тройники из стали марки 13X11H2B2MФ-Ш - калий, $\sigma_B = 95 + 10$ кгс/мм².

5. Покрытие:

Кд9.Хим.Оксфос* - для тройников из стали марки 30ХГСА;

Хим.Пас* - для тройников из стали марки 13X11H2B2MФ-Ш

6. Резьба - по ОСТ 1 00105-73, поле допуска 6е.

7. Фаски резьбы - по ОСТ 1 00010-71.

8. Неуказанные предельные отклонения размеров - по 722АТ.

9. Предельные отклонения размеров необрабатываемых поверхностей - по ОСТ 1 41187-72, класс точности 5.

10. Радиальное биение конусных поверхностей относительно среднего диаметра резьбы - не более 0,1 мм.

11. Радиальное биение сферы D_5 относительно поверхности D_3 - не более 0,08 мм.

* По действующему отраслевому документу.

12. Маркировать и клеймить – по ОСТ 1 00531-71.

13. Технические условия – по ОСТ 1 00531-71.

Ив. №: дубликата

Ив. №: подлинно

44Б

Лит. №: 3

№ 836

ЛИСТ РЕГИСТРАЦИИ ИЗМЕНЕНИЙ

№ изм.	Номера страниц				Номер "Изв. об изм."	Подпись	Дата	Срок введения изменения
	Измененных	Замененных	Новых	Аннулированных				
2	1,2	-	4	-	7557	Шабдг-	11.1.79	1.07.79