

удк 621.643.4.063

Группа Г-18

ОТРАСЛЕВОЙ СТАНДАРТ

ОСТ 1 10419-71
ОСТ 1 10420-71

КРЕСТОВИНЫ ПЕРЕХОДНЫЕ
Конструкция и размеры

На 5 страницах

Взамен 6557А, 6558А

Лит. изм.	1	2
№ изв.	6324	7557

Распоряжением Министерства от 18 февраля 1972 г. № 087-16

срок введения установлен с 1/IX 1972 г.

Несоблюдение стандарта преследуется по закону

ИЗДЕЛИЕ ПО ОСТ 1 10419-71, ОСТ 1 10420-71 ВЗАИМОЗАМЕНЯЕМО
С ИЗДЕЛИЕМ ПО ОТРАСЛЕВОЙ НОРМАЛИ 6557А, 6558А

1. Настоящий стандарт распространяется на крестовины переходные, предназначенные для соединения трубопроводов по внутреннему конусу с обжимными гайками.

Ив. № дубликата	450
Ив. № подлинника	

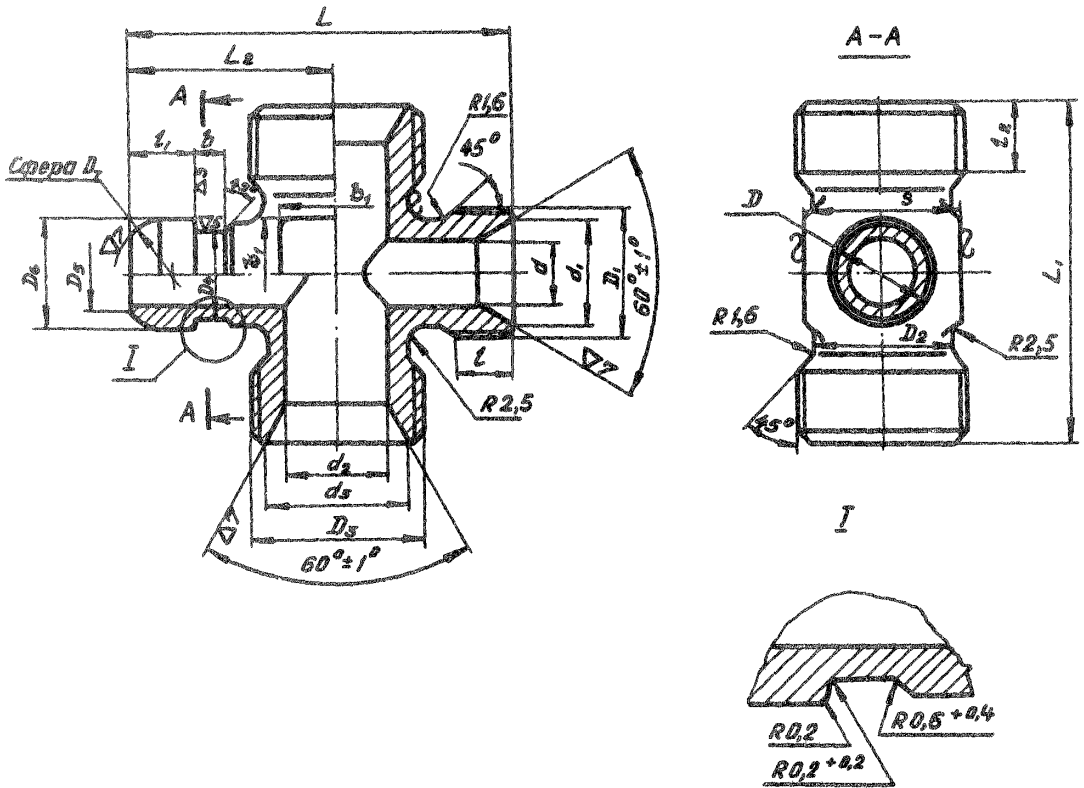
Издание официальное



Перепечатка воспрещена

2. Конструкция и размеры переходных крестовин должны соответствовать указанным на чертеже и в таблице.

▽4 (▽)



Лит. изм.
№ 450

Име. № дубликата
Име. № подлинника

450

Размеры в мм

Наружный диаметр труб	Применяемость	D	D ₁	D ₂	D ₃	D ₄ Пред. откл. по С ₄	D ₅	D ₆	D ₇	d	d ₁	d ₂	d ₃	L	L ₁	L ₂	t	t ₁	t ₂	δ	δ ₁	S	Масса 100 шт. кг	
								Пред. откл. по С ₄	+0,2															
6		9	M14x1,5	11	M16x1,5	8,0	5,5	11,0	11,5	4	11	6	13	48	42	25						7	14	5,40
				8	15							50	26	9	5,08									
8		11	M16x1,5	15	M20x1,5	10,0	7,5	13,0	13,5	6	13	10	17	52	45	27		9,5	9			10	17	7,72
				14	17							M22x1,5	13		19	7,95								
10		13	M18x1,5	15	M20x1,5	12,0	9,5	15,0	15,5	8	15	10	17	55	50	28	9					10	17	7,91
				14	17							M22x1,5	13									19	8,62	
12		15	M20x1,5	17	M24x1,5	14,0	11,5	17,0	17,5	10	17	14	21	60	52	30						13	19	9,63
				16	22							M27x1,5	15		22							10,59		
14		17	M22x1,5	19	M24x1,5	16,0	13,5	19,0	19,5	12	19	14	21	58	30							15	22	11,23
				18	22							M27x1,5	17		24							12,91		
16		19	M24x1,5	22	M27x1,5	18,0	15,5	21,0	21,5	14	21	16	24	62	58	33						17	24	14,28
				20	24							M30x1,5	18		27	15,73								
18		22	M27x1,5	24	M30x1,5	20,5	17,5	24,0	24,5	16	24	18	27	65	60		11					18	27	17,74
				22	26							M33x1,5	20		29							20,92		
20		24	M30x1,5	26	M33x1,5	23,5	21,5	27,5	28,0	18	27	20	29	68	65	36						22	30	23,15
				25	29							M36x1,5	23		32	25,63								
22		26	M33x1,5	32	M39x1,5	25,5	23,0	29,5	30,5	20	29	26	35	75	70	40	12					25	32	26,96

Пример условного обозначения переходной крестовины к трубопроводам с D_H 12 мм и D_{H1} 18 мм из стали марки 30ХГСА:

Крестовина переходная 12-18-ОСТ 1 10419-71

То же, из стали марки 13X11H2B2MФ-Ш:

Крестовина переходная 12-18-ОСТ 1 10420-71

3. Материал: штамповка из стали марок 30ХГСА, 13X11H2B2MФ-Ш.

4. Термическая обработка:

- крестовины из стали марки 30ХГСА - калишь, $\sigma_B = 100+10$ кгс/мм²;
- крестовины из стали марки 13X11H2B2MФ-Ш - калишь, $\sigma_B = 95+10$ кгс/мм².

5. Покрытие: Кд9.Хим.Оксфос* - для крестовин из стали марки 30ХГСА; Хим.Пас* - для крестовин из стали марки 13X11H2B2MФ-Ш.

6. Резьба - по ОСТ 1 00105-73, поле допуска 6е.

* По действующему отраслевому документу.

Лит. изм. 1 2
№ изв. 6324 7557

Изм. № дубликата 450
Изм. № подлинника

ЛИСТ РЕГИСТРАЦИИ ИЗМЕНЕНИЙ

№ изм.	Номера страниц				Номер "Изв. об изм."	Подпись	Дата	Срок введения изменения
	Изме- ненных	Заме- ненных	Новых	Анну- лиро- ванных				
2	1,3	-	5	-	755+	Ша5г-	11.1.79	1.07.79