

УДК 621.643.4:62-238.23

Группа Г-18

ОТРАСЛЕВОЙ СТАНДАРТ

ОСТ 1 10427-71
ОСТ 1 10428-71

ГАЙКИ ОБЖИМНЫЕ
Конструкция и размеры

На 4 страницах

Взамен 6565А; 6566А

Распоряжением Министерства от 18 февраля 1972 г. № 087-16
срок введения установлен с 1/IX 1972 г.

Несоблюдение стандарта преследуется по закону

ИЗДЕЛИЕ ПО ОСТ 1 10427-71, ОСТ 1 10428-71 ВЗАИМОЗАМЕНЯЕМО
С ИЗДЕЛИЕМ ПО ОТРАСЛЕВОЙ НОРМАЛИ 6565А, 6566А

1. Настоящий стандарт распространяется на гайки обжимные, предназначенные
для соединения трубопроводов по внутреннему конусу.

Издание официальное
★

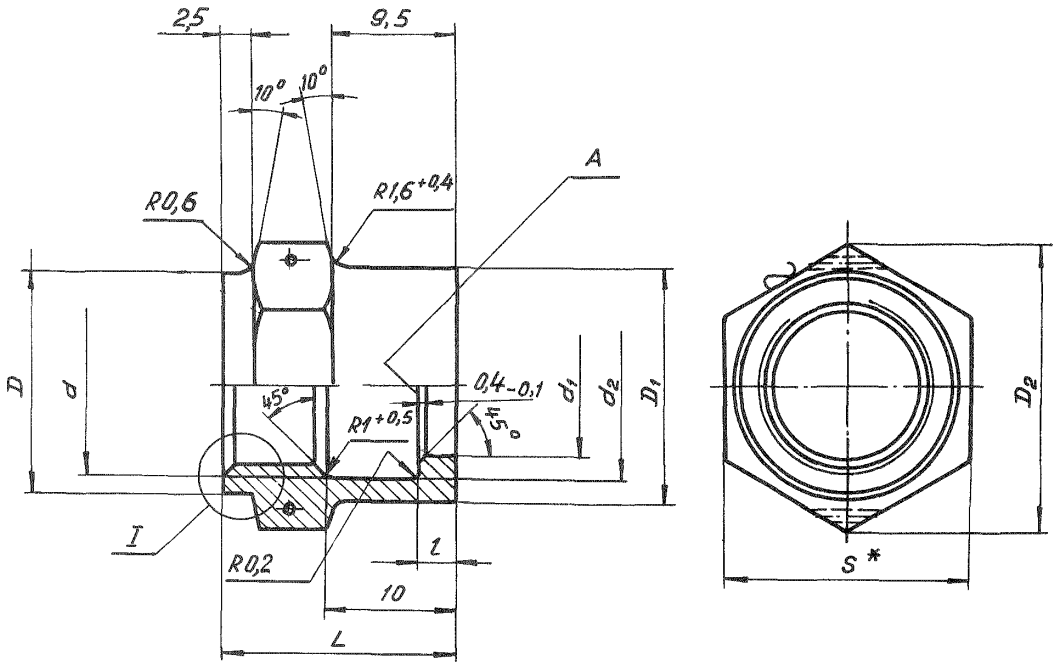
Перепечатка воспрещена

Лит. изм. 1 6324
2 7538
№ изв.

Ив. № дубликата
Ив. № подлинника
454

2. Конструкция и размеры обжимных гаек должны соответствовать указанным на чертеже и в таблице.

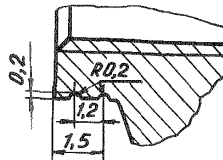
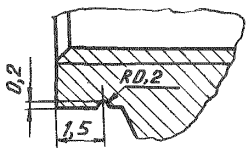
▽5 (▽)



I

Для гайки из стали марки 30ХГСА

Для гайки из стали марки 13Х11Н2В2МФ-Ш



Размеры в мм

Наружный диаметр труб D _H	Применяемость	D	D ₁ Пред. откл. по С ₄	D ₂	d	d ₁ Пред. откл. по А ₄	d ₂	L	l	S	Масса 100 шт., кг
6		17	18,1	21,9	M14x1,5	11,0	14,7	18	3,0	19	1,70
8		19	20,1	25,4	M16x1,5	13,0	16,7			22	2,08
10		21	21,8	27,7	M18x1,5	15,0	18,7			24	2,23
12		23	23,8	31,2	M20x1,5	17,0	20,7			27	2,55
14		25	25,7		M22x1,5	19,0	22,7			2,41	

*Размер для справок.

Лит. изм. 2
№ изв. 7558

454

Инв. № дубликата
Инв. № подлинника

Продолжение табл.

Наружный диаметр трубы D_H	Применяемость	D	D_1 Пред. откл. по C_4	D_2	d	d_1 Пред. откл. по A_4	d_2	L	l	S	Масса 100 шт., кг
16		27	27,7	34,6	M24x1,5	21,0	24,7	19	3,0	30	3,09
18		30	31,2	36,9	M27x1,5	24,0	28,2			32	3,41
20		33	35,0	41,6	M30x1,5	27,5	32,0	20	3,5	36	4,73
22		36	37,0	47,4	M33x1,5	29,5	34,0			41	6,02
25		39	40,0		M36x1,5	32,5	37,0	21	46	5,64	
28		42	42,8	53,1	M39x1,5	35,5	40,0			6,66	
30			44,2			36,5	41,0			7,30	

Пример условного обозначения обжимной гайки к трубопроводу с D_H 6 мм из стали марки 30ХГСА:

Гайка обжимная 6-ОСТ 1 10427-71

То же, из стали марки 13X11H2B2MФ-Ш:

Гайка обжимная 6-ОСТ 1 10428-71

3. Материал: сталь марок 30ХГСА и 13X11H2B2MФ-Ш.

4. Покрытие:

Кдб.Хим.Оксфос^{*} - для гаек из стали марки 30ХГСА;

Ср^{*} - для гаек из стали марки 13X11H2B2MФ-Ш.

5. Резьба - по ОСТ 1 00105-73, поле допуска 5H6H.

6. Фаски резьбы - по ОСТ 1 00010-71.

7. Отверстия для контролки - по 182АТ-2.

8. Неуказанные предельные отклонения размеров - по 722АТ.

9. Неперпендикулярность поверхности А к оси среднего диаметра резьбы - не более 0,07 мм.

10. Радиальное биение поверхностей d_1 и D_1 относительно среднего диаметра резьбы для гаек с наружным диаметром трубы D_H до 12 мм - не более 0,1 мм, свыше 12 мм - не более 0,15 мм.

11. Маркировать и клеймить - по ОСТ 1 00531-71.

12. Технические условия - по ОСТ 1 00531-71.

* По действующему отраслевому документу.

2

7558

1

6324

Лит.изм.
№ изв.

454

Ив. № дубликата

Ив. № подлинника

ЛИСТ РЕГИСТРАЦИИ ИЗМЕНЕНИЙ

№ изм.	Номера страниц				Номер "Изв. об изм."	Подпись	Дата	Срок введения изменения
	Измененных	Замененных	Новых	Аннулированных				
2	1, 2, 3	-	4	-	7558	Шабуг	11.1.79	1.07.79