

СССР

ОТРАСЛЕВЫЕ СТАНДАРТЫ

РУЧКИ УПРАВЛЕНИЯ ПРИБОРНЫЕ

ОСТ 1 10012-82 — ОСТ 1 10015-82

Издание официальное

УДК 629.7.05-514.1

Группа Д15

ОТРАСЛЕВОЙ СТАНДАРТ**РУЧКИ УПРАВЛЕНИЯ ПРИБОРНЫЕ
Конструкция и размеры****ОСТ 1 10012-82**

На 4 страницах

Взамен 6799А

ОКП 75 9560

Срок действия продлен до 01.01.90

Проверено в 1989 г.

Срок действия продлен до 01.01.95

Распоряжением Министерства от 11 ноября 1982 г.

№ 298-89

срок действия установлен с 1 июля 1983 г.
до 1 июля 1988 г.

Несоблюдение стандарта преследуется по закону

1. Настоящий стандарт распространяется на ручки управления приборные, устанавливаемые на индикаторах (приборах), пультах и щитках управления, размещаемых на рабочих местах экипажа самолетов и вертолетов. Приборные ручки управления предназначены для работы в различных климатических условиях.

Издание официальное

ГР 8267050 от 29.12.82

Перепечатка воспрещена



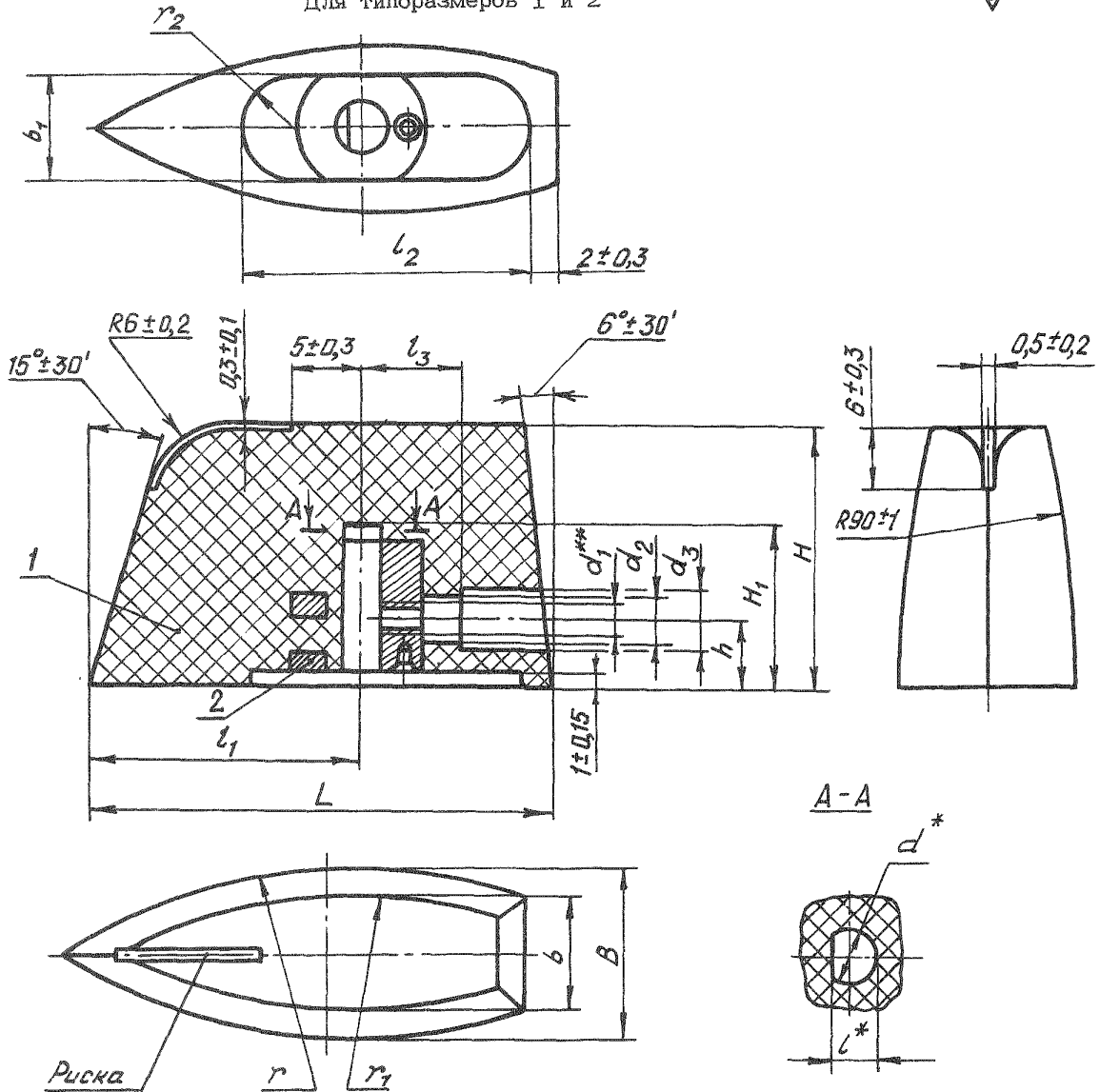
№ изм.	1	2	3
№ изв.	10605	11168	11739

Изм. № дубликата	4888
Изм. № подлинника	

2. Конструкция, размеры и коды ОКП ручек должны соответствовать указанным на черт. 1, 2 и в таблице.



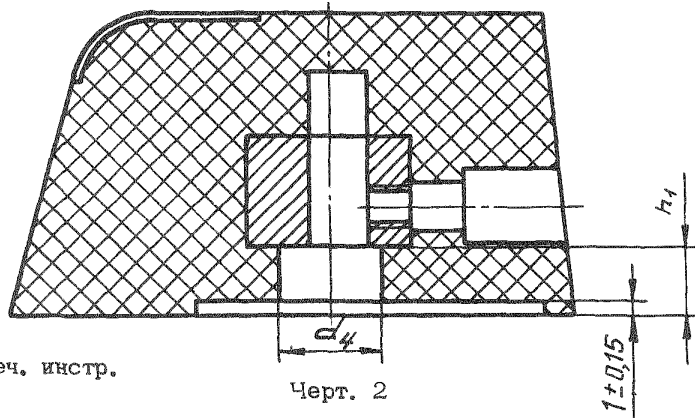
Для типоразмеров 1 и 2



Черт. 1

Для типоразмеров 3 - 6

Остальное - см. черт. 1



Черт. 2

* Размер обеспеч. инстр.

** Размер для справоч.

№ изм. 3
№ изв. 11739

4866

Изм. № дубликата
Изм. № подлинника

Размеры, мм

Типо-размер	Код ОКП	d* Пред. откл. Н9	d1**	d2 H14	d3 H14	d4 H14	B h14	b h14	b1 H14	L h14	L* H11	l1 h14	l2 H14	l3 ±0,3	H h14	H1 H14	h ±0,3	h1 ±0,2	r ±0,6	r1 ±0,6	r2 ±0,3	Поз. 1		Поз. 2 Втулка		Масса, кг				
																						Количество					1	Материал	Масса, кг	Обозначение
																						-								
1	75 9569 0011 02	3	M2,5-5H6H	3,0	4,0	-	10	6,0	6	26	2,5	16	18	6	18	12	5	-	30	28	3	Прессовочный материал ДСВ-2-Р-2М марок "Л" и "О" черного цвета ГОСТ 17478-72. Допускается ДСВ-4-Р-2М марок "Л" и "О"	0,003	1-ОСТ 1 11779-74	0,005					
2	75 9569 0012 01	4					13	8,5	8	36	3,5	21	22	8	20				42	40	4		0,005	2-ОСТ 1 11779-74	0,007					
3	75 9569 0013 00	6	M3-5H6H	3,5	5,5	7,5	15	9,0	10	42	5,0	24	26	10	22	18	8	5	50	46	5		0,009	1-ОСТ 1 11780-74	0,014					
4	75 9569 0014 10	8				9,0	17	11,0	12	48	7,0	28	30	12	24				60	58	6		0,016	2-ОСТ 1 11780-74	0,023					
5	75 9569 0015 09	3		3,0	4,0	4,5	10	6,0	6	26	2,5	16	18	6	18	12	5	2	30	28	3		0,003	3-ОСТ 1 11780-74	0,006					
6	75 9569 0016 08	4				6,0	13	8,5	8	36	3,5	21	22	8	20				42	40	4		0,005	4-ОСТ 1 11780-74	0,010					

3. Неуказанные радиусы скруглений R(0,3±0,1) мм.

4. Рисуку залить эмалью ЭП-572 белого цвета ТУ 6-10-1539-76. Допускается эмаль ЭП-140 ГОСТ 24709-81.

5. Маркировать обозначение и клеймить окончательную приемку на бирке для партии ручек.

6. Остальные технические требования - по ОСТ 1 80063-73.

Пример наименования и обозначения приборной ручки управления типоразмера 2:

Ручка 2-ОСТ 1 10012-82

* Размер обеспеч. инстр.

** Размер для справок.

№ изм. 3
№ изв. 11739
1 10605 11168
2 10605 11168
1 10605 11168

№ изм. 4956
№ изв. 4956

