

УДК 621.882.3:629.7

Группа Д15

ОТРАСЛЕВОЙ СТАНДАРТ

ГАЙКИ-ПИСТОНЫ
С ПОТАЙНОЙ ГОЛОВКОЙ

Конструкция и размеры

ОСТ 1 11195-73
ОСТ 1 11196-73

На 8 страницах

Взамен 1653С52
3621А

Проверен в 1986 г.
Подлежит проверке в 1996 г.

Проверен в 1981 г.
Подлежит проверке в 1986 г.

ОКП 75 9339

Распоряжением Министерства от 31 октября 1973 г.

№ 087-16

срок введения установлен с 1 июля 1974 г.

Несоблюдение стандарта преследуется по закону

1. Настоящий стандарт распространяется на гайки-пистоны с потайной головкой, предназначенные для постановки безударной клепкой с односторонним подходом и эксплуатации на срез.

Издание официальное ГР № 2863 от 17.12.73

Перепечатка воспрещена

№ изм.
№ изв.

1

6141

3

8575

4

9568

5

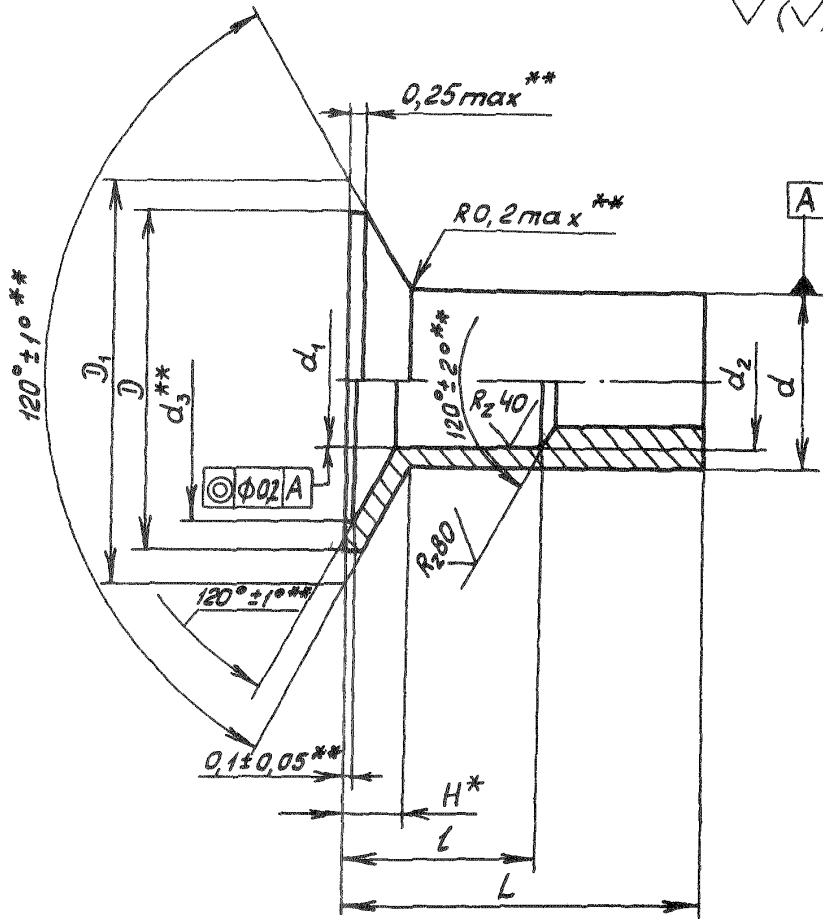
9697

Изм. № дубликата
Изм. № подлинника

1635

2. Конструкция и размеры гаек-шестонов с потайной головкой должны соответствовать указанным на чертеже и в таблице.

R_z20
√(√)



№ изм.	1	2	3	4
№ изв.	0141	7277	8575	0568

Инв. № дубликата	
Инв. № подлинника	1635

* Размер для справок
 ** Размеры обеспеч. инстр.

Ив. № дубликата	
Ив. № подлинника	1635

№ изм.	4																		
№ изв.	9568																		

Размеры в мм

Типоразмеры	Применяемость		d	d ₁	d ₂	d ₃ Пред. откл. +0,2	D min	D ₁ max	H	L Пред. откл. ±0,3	l		Масса 1000 шт. гаек-пистонов, кг	
	гаек-писто- нов из алю- миниевого сплава	гаек-пи- стонов из стали	Пред. откл.								Номин.	Пред. откл.	из алюми- ниевом сплава	из стали
			+0,15	по Н12										
1			5	4,1	M4	7,0	9,3	10,19	1,5	11	5	±0,2	0,26	0,72
2										12	6		0,28	0,77
3										13	7		0,30	0,83
4										14	8		0,32	0,88
5										15	9	0,34	0,94	
6										16	10	0,36	0,99	
7										17	11	0,38	1,05	
8										18	12	±0,4	0,40	1,10
9										19	13		0,42	1,16
10			4	3,1	M3	5,3	7,6	8,50	1,3	11	5	±0,2	-	0,67
11										12	6		-	0,71
12										13	7		-	0,75
13										14	8		-	0,79
14										15	9	-	0,83	
15										16	10	-	0,87	
16										17	11	-	0,91	
17										18	12	±0,4	-	0,95
18										19	13		-	0,99

④ Нов. Изв. № 9568

3. Материал . алюминевый сплав Д18; сталь 10 (заменитель - сталь 15).
4. Термическая обработка закалить и состарить гайки-пистоны из алюминевого сплава Д18; отпустить гайки-пистоны из стали 10.
5. Поле допуска резьбы - 7Н6Н.
6. Покрытие: Ан.Окс.нхр - для гаек-пистонов из алюминевого сплава Д18; Кд.б.хр, Цб.хр - для гаек-пистонов из стали 10; в случае непокрытия отверстия - дополнительно Хим.Фос.окс.
7. Выполнение соединений гайками-пистопами, подбор типоразмеров гаек-пистонов по толщине пакета и разрушающие нагрузки на срез и разрыв должны соответствовать указанным в обязательном приложении 1.
8. Коды ОКП гаек-пистонов должны соответствовать указанным в обязательном приложении 2.
9. Технические условия - по ОСТ 1 00646-73.

Пример наименования и обозначения гайки-пистона с потайной головкой типоразмера 2 из алюминевого сплава, анодированной:

Гайка 2-Ан.Окс-ОСТ1 11195-73

То же, из стали, кадмированной:

Гайка 2-Кд-ОСТ1 11196-73

То же, из стали, цинкованной:

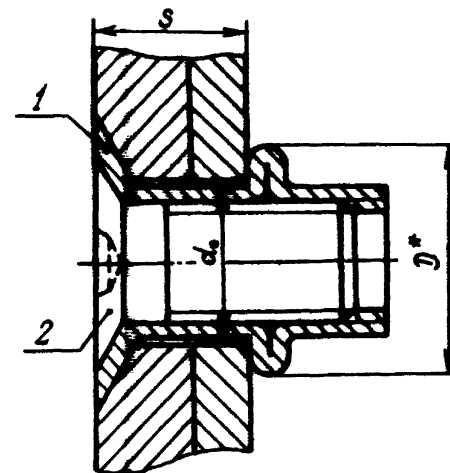
Гайка 2-Ц-ОСТ1 11196-73

№. изм.	2	3	4	5
№. изв.	7277	8575	9568	9697

Изм. № дубликата	1635
Изм. № подлинника	

ВЫПОЛНЕНИЕ СОЕДИНЕНИЙ ГАЙКАМИ-ПИСТОНАМИ И ПОДБОР ТИПОРАЗМЕРОВ
ГАЕК-ПИСТОНОВ ПО ТОЛЩИНЕ ПАКЕТА

ПРИЛОЖЕНИЕ 1
Обязательное



Размеры в мм

Типоразмеры	Поз. 1 Гайка-пистон	Поз. 2 Винт	d_0 Пред. откл. +0,15	D min	S	Разрушающая нагрузка изделий ¹⁾ , Н (кгс), не менее			
						на срез по одной плоскости		на разрыв	
	Обозначение						из алюми- ниев- ого сплава	из стали	из алюми- ниев- ого сплава
1	1-Ан.Ожс-ОСТ 1 11195-73	1-Ан.Ожс-ОСТ 1 11197-73	5,15	6,6	Св. 1,6 до 2,6	2943 (300)	4905 (500)	1962 (200)	3434 (350)
	1-Ц-ОСТ 1 11196-73	1-Ц-ОСТ 1 11198-73							
2	2-Ан.Ожс-ОСТ 1 11195-73	1-Ан.Ожс-ОСТ 1 11197-73			Св. 2,6 до 3,6				
	2-Ц-ОСТ 1 11196-73	1-Ц-ОСТ 1 11198-73							
3	3-Ан.Ожс-ОСТ 1 11195-73	2-Ан.Ожс-ОСТ 1 11197-73			Св. 3,6 до 4,6				
	3-Ц-ОСТ 1 11196-73	2-Ц-ОСТ 1 11198-73							
4	4-Ан.Ожс-ОСТ 1 11195-73	2-Ан.Ожс-ОСТ 1 11197-73			Св. 4,6 до 5,6				
	4-Ц-ОСТ 1 11196-73	2-Ц-ОСТ 1 11198-73							
5	5-Ан.Ожс-ОСТ 1 11195-73	3-Ан.Ожс-ОСТ 1 11197-73			Св. 5,6 до 6,6				
	5-Ц-ОСТ 1 11196-73	3-Ц-ОСТ 1 11198-73							
6	6-Ан.Ожс-ОСТ 1 11195-73	3-Ан.Ожс-ОСТ 1 11197-73			Св. 6,6 до 7,6				
	6-Ц-ОСТ 1 11196-73	3-Ц-ОСТ 1 11198-73							
7	7-Ан.Ожс-ОСТ 1 11195-73	4-Ан.Ожс-ОСТ 1 11197-73			Св. 7,6 до 8,6				
	7-Ц-ОСТ 1 11196-73	4-Ц-ОСТ 1 11198-73							

¹⁾ Размер, обеспечиваемый ходом поставочного инструмента. Контролировать на технологических образцах.

²⁾ Под изделием понимается гайка-пистон с установленным винтом.

Типоразмеры	Размеры в мм		Продолжение						
	Поз.1 Гайка-пистон	Поз.2 Винт	d_0 Пред. откл. +0,15	D min	S	Разрушающая нагрузка изделий ^{*)} , Н (кгс), не менее			
	Обозначение					на срез по одной плоскости		на разрыв	
			из алюми- ние- вого сплава	из стали	из алюми- ние- вого сплава	из стали			
8	8-Ан.Окс-ОСТ 1 11195-73	4-Ан.Окс-ОСТ 1 11197-73	5,15	6,6	Св. 8,6 до 9,6	2943 (300)	4905 (500)	1962 (200)	3434 (350)
	8-Ц-ОСТ 1 11196-73	4-Ц-ОСТ 1 11198-73							
9	9-Ан.Окс-ОСТ 1 11195-73	5-Ан.Окс-ОСТ 1 11197-73	4,15	5,3	Св. 9,6 до 10,6		3188 (325)	-	2943 (300)
	9-Ц-ОСТ 1 11196-73	5-Ц-ОСТ 1 11198-73							
10	10-Ц-ОСТ 1 11196-73	6-Ц-ОСТ 1 11198-73			Св. 1,6 до 2,6				
11	11-Ц-ОСТ 1 11196-73								
12	12-Ц-ОСТ 1 11196-73	7-Ц-ОСТ 1 11198-73			Св. 2,6 до 3,6				
13	13-Ц-ОСТ 1 11196-73								
14	14-Ц-ОСТ 1 11196-73	8-Ц-ОСТ 1 11198-73			Св. 3,6 до 4,6				
15	15-Ц-ОСТ 1 11196-73								
16	16-Ц-ОСТ 1 11196-73	9-Ц-ОСТ 1 11198-73			Св. 4,6 до 5,6				
17	17-Ц-ОСТ 1 11196-73								
18	18-Ц-ОСТ 1 11196-73	10-Ц-ОСТ 1 11198-73			Св. 5,6 до 6,6				
					Св. 6,6 до 7,6				
					Св. 7,6 до 8,6				
					Св. 8,6 до 9,6				
					Св. 9,6 до 10,6				

4
№ изм. 8568
№ изв.

№ дубляжата 1035
№ подлинника

^{*)} Под изделием понимается гайка-пистон с установленным винтом.

ПРИЛОЖЕНИЕ 2
Обязательное

КОДЫ ОКП ГАЕК-ПИСТОНОВ

Типо- размеры	ОСТ 1 11195-73		ОСТ 1 11196-73			
	Обозначение покрытия в обозначении гайки-пистона					
	Ан.Окс		Кд		Ц	
	Код ОКП	КЧ	Код ОКП	КЧ	Код ОКП	КЧ
1	75 9339 3001	02	75 9339 4001	09	75 9339 4051	10
2	75 9339 3002	01	75 9339 4002	08	75 9339 4052	09
3	75 9339 3003	00	75 9339 4003	07	75 9339 4053	08
4	75 9339 3004	10	75 9339 4004	06	75 9339 4054	07
5	75 9339 3005	09	75 9339 4005	05	75 9339 4055	06
6	75 9339 3006	08	75 9339 4006	04	75 9339 4056	05
7	75 9339 3007	07	75 9339 4007	03	75 9339 4057	04
8	75 9339 3008	06	75 9339 4008	02	75 9339 4058	03
9	75 9339 3009	05	75 9339 4009	01	75 9339 4059	02
10			75 9339 4010	08	75 9339 4060	09
11			75 9339 4011	07	75 9339 4061	08
12			75 9339 4012	06	75 9339 4062	07
13			75 9339 4013	05	75 9339 4063	06
14			75 9339 4014	04	75 9339 4064	05
15			75 9339 4015	03	75 9339 4065	04
16			75 9339 4016	02	75 9339 4066	03
17			75 9339 4017	01	75 9339 4067	02
18			75 9339 4018	00	75 9339 4068	01

№ изм. 5
Нов. 4 9697
№ изв. 8575 9568

Инв. № дубликата
Инв. № подлинника
1638

ЛИСТ РЕГИСТРАЦИИ ИЗМЕНЕНИЙ

№ изм	Номера страниц				Номер " Изв об изм. "	Подпись	Дата	Срок введения изменения
	Изме- ненных	Заме- ненных	Новых	Анну- лиро- ванных				
1	1, 2, 3, 4	-	6	-	6141	<i>Жуков</i>		01.01.76
2	2	3	-	-	7277	<i>Жуков</i>		01.01.79
3	1, 2, 3, 4, 5	-	6, 7	6	8575	<i>Жуков</i>	15.02.82	01.01.83
4	1, 2, 3, 6	4, 5	2а	-	9568	<i>Жуков</i>	02.04.84	01.01.85
5	1, 3, 6	-	-	-	9697	<i>Жуков</i>	01.12.86	01.07.87

③ Нов. Изв. № 8575