

Инв. № дубликата	Инв. № подлинника	1108	а	5426	2	6614	7708	7928	9208	6	11179	11352	7						

УДК 621.643.4:62-238.23

Группа Г18

ОТРАСЛЕВОЙ СТАНДАРТ

ОСТ 1 10317-72

ГАЙКИ
Конструкция и размеры

На 4 страницах

Введен впервые

Проверено в 1989 г.

Проверено в 1984 г.

ОКП 75 9510

Распоряжением Министерства от 22 декабря 1972 г. № 087-16

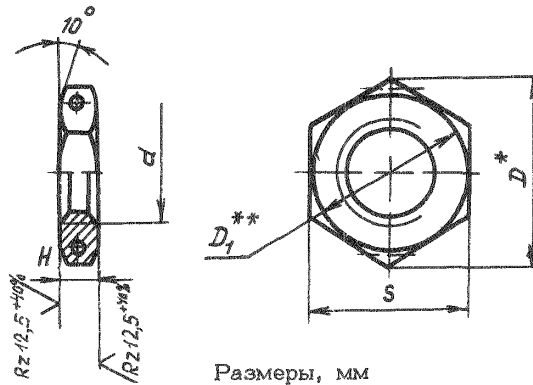
срок введения установлен с 1 января 1974 г.

Несоблюдение стандарта преследуется по закону

1. Настоящий стандарт распространяется на гайки, предназначенные для соединений трубопроводов.

2. Конструкция и размеры гаек должны соответствовать указанным на чертеже и в таблице.

Rz50^{+0%} / \checkmark (M)



Размеры, мм

d	D	H		S	Масса 100 шт., кг
		Ном.	Пред. откл.		
MR6		5			0,19
MR8x1	16,2	6		14	0,27
MR8					
MR10x1	18,6			17	0,38
MR10					
MR12x1	21,9	7		19	0,56
MR12x1,25					
MR12x1,5					
MR14x1	25,4			22	0,74
MR14x1,5					0,90
MR16x1	27,7		±0,25	24	0,83
MR16x1,5					0,99
MR18x1,5	31,2	8		27	1,36
MR20x1,5					1,09
MR22x1,5	34,6			30	1,39
MR24x1,5	36,9	9		32	1,66
MR27x1,5	41,6			36	2,35
MR30x1,5	47,3	10		41	3,58
MR33x1,5					4,53
MR33x2	53,1	11	+0,30	46	5,02
MR36x1,5					4,53
MR39x1,5	57,7			50	4,40
MR39x2		5,17			

* Размер для справок.

** $D_1 \approx S$

Лит. изм.	2	3	4	5	6
№ изв.	6614	7708	7928	8206	11179

Изм. № дубликата	1109
Изм. № подлинника	

Продолжение

Размеры, мм

d	D	H		S	Масса 100 шт., кг
		Ном.	Пред. откл.		
MR 42x1,5	63,5	11	+0,30 -0,30	55	5,60
MR 42x2					5,20
MR 45x1,5					6,00
MR 45x2					5,57
MR 48x1,5	69,3	12		60	6,56
MR 48x2					7,62
MR 52x1,5	75,1				65

3. Материал: титановые сплавы ВТЗ-1, ВТ6.
4. Термическая обработка: отжечь, группа контроля 5 ОСТ 1 00021-78.
5. Резьба - по ОСТ 1 00105-83, поле допуска 5Н6Н.
6. Отверстия для контровки - по ОСТ 1 03815-76.
7. Фаски резьбы - по ОСТ 1 00010-81.
8. Неуказанные предельные отклонения размеров, формы и расположения поверхностей - по ОСТ 1 00022-80.
9. Покрытие: Ан. Окс. 8-10^{мк}.
10. Маркировать значение *d* и клеймить - по ОСТ 1 00537-72.
11. Технические условия - по ОСТ 1 00537-72.
12. Для обозначения гаек из сплава ВТ6 принят код "1".

Пример наименования и обозначения гайки с резьбой MR12x1 из сплава ВТЗ-1:

Гайка 12x1-ОСТ 1 10317-72

То же с резьбой MR12x1,5:

Гайка 12x1,5-ОСТ 1 10317-72

То же из сплава ВТ6:

Гайка 12x1-1-ОСТ 1 10317-72

Гайка 12x1,5-1-ОСТ 1 10317-72

Лит. №

№ 538

а

5426

2

6614

3

7708

4

7928

5

9206

6

11179

7

11352

Ив. № дубликата

1109

Ив. № подлинника

ЛИСТ РЕГИСТРАЦИИ ИЗМЕНЕНИЙ

№ изм.	Номера страниц				Номер "Изв. об изм."	Подпись	Дата	Срок введения изменения
	измененных	замененных	новых	аннулированных				
1	3	-	-	-	3426	Карасков	9/IV.79	1/VII 74г.
2.	2; 3	-	-	-	6614	Карасков	16/08.76	1/VII - 77г.
3.	1; 3	2	-	-	7708	Карасков	13.04.78	1/VII 78г.
4.	1; 2; 3	-	4	-	7928	Карасков	11.01.80	1.07. 80г.
5.	1; 3	-	-	-	9206	Карасков	26.02.85г.	01. 01. 86г.

Ив. № дубликата

Ив. № подлинника

1109