

УДК 621.648.4.065

Группа Г18

ОТРАСЛЕВОЙ СТАНДАРТ

ОСТ 1 10318-72

ПРОХОДНИКИ ПРЯМЫЕ
Конструкция и размеры

На 7 страницах

Введен впервые

Проверено в 1989 г.

Проверено в 1984 г.

ОКП 75 9510

Распоряжением Министерства от 22 декабря 1972 г.

№ 087-16

срок введения установлен с 1 января 1974 г.

Несоблюдение стандарта преследуется по закону

1. Настоящий стандарт распространяется на прямые проходники, предназначенные для соединений трубопроводов по наружному конусу.

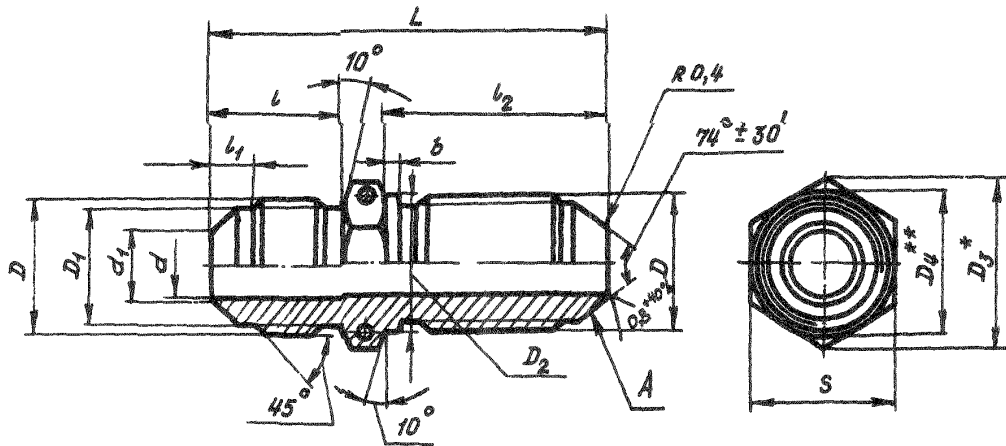
Лит изм.	1	2	3
№ изв.	6614	9206	11179

Изм № дубликата	1110
Изм № подлинника	

2. Прямые проходники могут изготавливаться в двух исполнениях.

3. Конструкция и размеры прямых проходников исполнения 1 должны соответствовать указанным на черт. 1 и в табл. 1.

$Rz 25^{+40\%}$ ✓(✓)



Черт. 1

Лит. изм.	1	2
№ изм.	6614	820С

Изм. № дубликата	1110
Изм. № подлинника	

* Размер для справок.

** $D_4 \approx S$

Инв. № дубликата	
Инв. № подлинника	1110

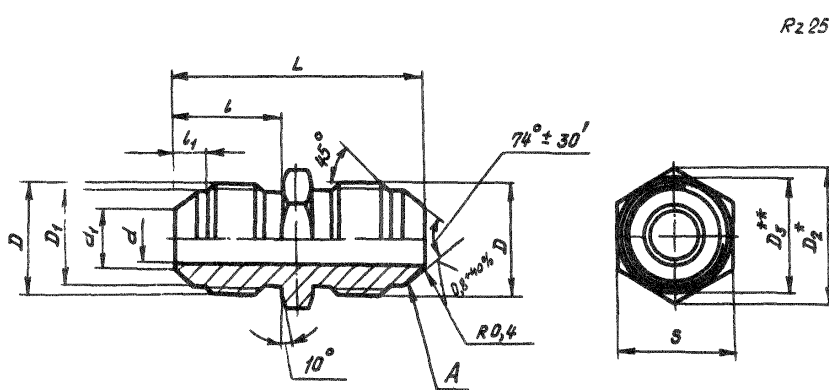
Лит.изм.	3													
№ изв.	11179													

Таблица 1

Размеры, мм

Наружный диаметр труб D_H	d	d_1	D	D_1	D_2	D_3	s	l	l_1	l_2	L	b	Масса 100 шт., кг
4	2,7	3,6	MR 10x1	8,5	10,2	16,2	14	14	4,5	26,5	46	1,5	1,49
6	3,7	4,6	MR 12x1	10,5	12,2			15	5,5	27,5	48		1,85
8	5,5	6,6	MR 14x1	12,5	14,2	19,6	17	16	5,0	29,0	50	2,0	2,43
10	7,5	8,8	MR 16x1	14,5	16,2	21,9	19			31,0	53		3,34
12	9,5	10,8	MR 20x1,5	17,8	20,2	25,4	22	20	6,5	34,0	60	1	5,18
14	11,5	12,8	MR 22x1,5	19,8	22,2	27,7	24		6,0		6,18		
16	13,5	14,8	MR 24x1,5	21,8	24,2	31,2	27	21	6,5	36,5	65	2,5	7,46
18	15,5	16,8	MR 27x1,5	24,8	27,2	34,6	30		7,0	37,5	66		9,20
20	17,0	18,5	MR 30x1,5	27,8	30,2	36,9	32	22	8,0	38,5	69		12,98
22	19,0	20,5	MR 33x2	30,0	33,2	41,6	36	26	8,5	42,5	77	2,5	14,00
25	22,0	23,5							7,5				13,83
28	25,0	26,5	MR 39x2	36,0	39,2	47,3	41	27	9,5	44,5	80	2,5	15,82
30	27,0	28,5							7,5				13,10
32	28,0	29,5	MR 42x2	39,0	42,2	53,1	46	28	8,0	46,0	82	3,0	20,43
34	30,0	31,5	MR 45x2	42,0	45,2				9,5				22,83
36	32,0	33,5	MR 48x2	45,0	48,2	57,7	50	29	8,0	47,0	84	3,0	25,54
38	34,0	35,8											29,80

4. Конструкция и размеры прямых проходников исполнения 2 должны соответствовать указанным на черт. 2 и в табл. 2.



Черт. 2

2

92.06

Дет. изм

№ изм

1110

Изм. № дубликата

Изм. № подлинника

* Размер для справок.

** $D_3 \approx S$.

Инд. № дубликата	
Инд. № подлинника	1110

Лит.изм.	2	3											
№ изв.	9206	11179											

Таблица 2

Размеры, мм

Наружный диаметр труб D_H	d	d_1	D	D_1	D_2	S	l	l_1	L	Масса 100 шт., кг
4	2,7	3,6	MR10x1	8,5	13,8	12	14	4,5	33	0,83
6	3,7	4,6	MR12x1	10,5	16,2	14	15	5,5	36	1,36
8	5,5	6,6	MR14x1	12,5	19,6	17				16
10	7,5	8,8	MR16x1	14,5			22	20	6,5	
12	9,5	10,8	MR20x1,5	17,8	25,4	22				20
14	11,5	12,8	MR22x1,5	19,8	27,7	24	21	6,0	49	
16	13,5	14,8	MR24x1,5	21,8	31,2	27				21
18	15,5	16,8	MR27x1,5	24,8	34,6	30	22	7,0	52	
20	17,0	18,5	MR30x1,5	27,8	36,9	32				22
22	19,0	20,5	MR33x2	30,0	41,6	36	26	8,5	60	
25	22,0	23,5						7,5		13,44
28	25,0	26,5	MR39x2	36,0	47,3	41	27	9,5	62	15,07
30	27,0	28,5						7,5		15,36
32	28,0	29,5	MR42x2	39,0	53,1	46	28	8,0	64	16,80
34	30,0	31,5	MR45x2	42,0				9,5		20,80
36	32,0	33,5	MR48x2	45,0	57,7	50	29	8,0	66	23,81
38	34,0	35,8								24,53

5. Материал: титановые сплавы ВТЗ-1, ВТ6.
6. Термическая обработка: отжечь, группа контроля 5 ОСТ 1 00021-78.
7. Резьба - по ОСТ 1 00105-83, поле допуска - 6е.
8. Проточка резьбы - по ОСТ 1 00010-81.
9. Неуказанные предельные отклонения размеров, формы и расположения поверхностей - по ОСТ 1 00022-80.
10. Отверстия для контролки для проходников исполнения 1 - по ОСТ 1 03815-76.
11. Допуск радиального биения поверхности А относительно оси резьбы для проходников:
 - с резьбой по МР 24 х 1,5 - не более 0,05 мм;
 - с резьбой свыше МР 24 х 1,5 - не более 0,07 мм.
12. Покрытие: Ан.Окс 2-3*
13. Маркировать и клеймить - по ОСТ 1 00537-72.
14. Технические условия - по ОСТ 1 00537-72.
15. Для обозначения прямых проходников из сплава ВТ6 принят код "1".

Пример наименования и обозначения прямого проходника исполнения 1 к трубопроводу $D_n = 12$ мм из сплава ВТЗ-1:

Проходник прямой 1-12-ОСТ 1 10318-72

То же из сплава ВТ6:

Проходник прямой 1-12-1-ОСТ 1 10318-72

№: изм	1	2	3
	6614	9206	11179
№: изв			

Инв № дубликата	
Инв № подлинника	1110

* По действующему в стране документу.

ЛИСТ РЕГИСТРАЦИИ ИЗМЕНЕНИЙ

№ изм.	Номера страниц			ану- лиро- ванных	Номер "Изв. об изм."	Подпись	Дата	Срок введения изменения
	изме- ненных	замене- нных	новых					
1	42,6	-	-	-	6674	Борисов	30.01.86	31.07.86
2.	1,2,4,5,6	-	7	-	9206	Корытков	26.02.85	01.02.86

Изм. № дубликата

Изм. № оригинала

1110