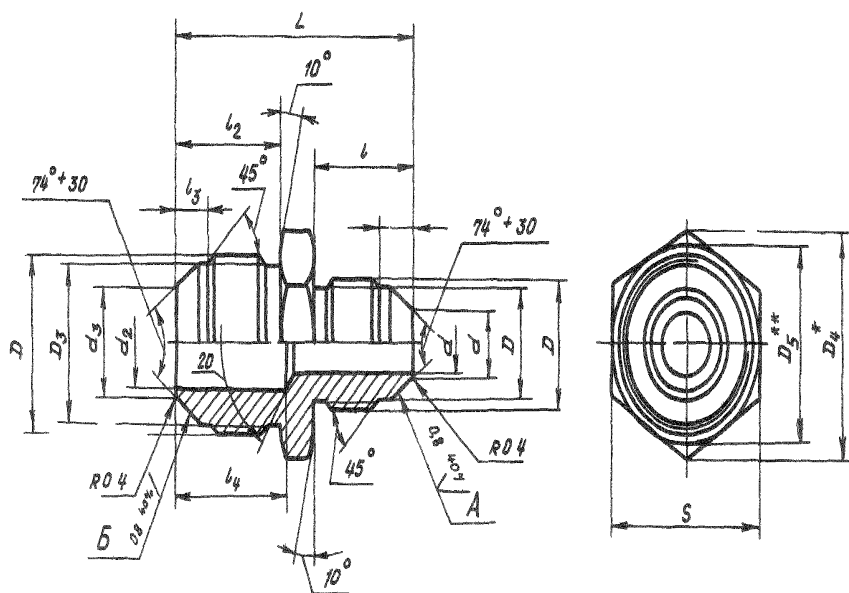




2 Кон трубки и размер прямых переходников должны соответствовать указанным на чертеже и в таблице

Rz 25<sup>40</sup> / (M)



\* Размер для справок

\*\*  $D_5 \sim S$

Размеры

Наружный диаметр труб D <sub>H</sub>	d	d <sub>1</sub>	D	D <sub>1</sub>	l	l <sub>1</sub>	Наружный диаметр труб D <sub>H1</sub>	Размеры								L	Масса 100 шт., кг	
								d <sub>2</sub>	d <sub>3</sub>	D <sub>2</sub>	D <sub>3</sub>	D <sub>4</sub>	g	l <sub>2</sub>	l <sub>3</sub>			l <sub>4</sub>
4	2,7	3,6	MR10x1	8,5	14	4,5	6	3,7	4,6	MR12x1	10,5	16,2	14	15	5,5	18	35	1,18
							8	5,5	6,6	MR14x1	12,5	18,6	17			17	36	1,73
6	3,7	4,6	MR12x1	10,5	15	5,5	10	7,5	8,8	MR16x1	14,5	25,4	22	20	6,5	18	37	1,89
							12	9,5	10,8	MR20x1,5	17,8					22	41	2,75
8	5,5	6,6	MR14x1	12,5	16	5,0	10	7,5	8,8	MR16x1	14,5	19,6	17	20	6,5	19	37	2,05
							12	9,5	10,8	MR20x1,5	17,8	25,4	22			22	41	2,91
10	7,5	8,8	MR16x1	14,5	16	5,0	14	11,5	12,8	MR22x1,5	19,8	27,7	24	21	6,5	23	42	3,08
							16	13,5	14,8	MR24x1,5	21,8	31,2	27			22	44	4,75
12	9,5	10,8	MR20x1,5	17,8	20	6,5	14	11,5	12,8	MR22x1,5	19,8	27,7	24	21	6,5	23	46	4,48
							16	13,5	14,8	MR24x1,5	21,8	31,2	27			24	48	5,20
14	11,5	12,8	MR22x1,5	19,8	20	6,0	18	15,5	16,8	MR27x1,5	24,8	34,6	30	21	7,0	23	48	6,42
							16	13,5	14,8	MR24x1,5	21,8	31,2	27			24	50	5,62
16	13,5	14,8	MR24x1,5	21,8	21	6,5	20	17,0	18,5	MR30x1,5	27,8	36,9	32	22	8,0	24	50	6,66
							18	15,5	16,8	MR27x1,5	24,8	34,6	30			21	49	6,66
18	15,5	16,8	MR27x1,5	24,8	21	7,0	22	19,0	20,5	MR33x2	30,0	41,6	36	26	8,5	26	51	6,34
							20	17,0	18,5							MR30x1,5	27,8	36,9
20	17,0	18,5	MR30x1,5	27,8	22	8,0	25	22,0	23,5	MR33x2	30,0	41,6	36	26	7,5	26	56	10,41
							22	19,0	20,5							MR30x1,5	27,8	36,9
22	19,0	20,5	MR33x2	30,0	26	8,5	28	25,0	26,5	MR36x2	36,0	47,4	41	27	8,5	27	61	12,40
							25	22,0	23,5							MR30x1,5	27,8	36,9
25	22,0	23,5	MR36x2	36,0	27	9,5	30	27,0	28,5	MR39x2	36,0	47,4	41	27	7,5	27	62	14,22
							28	25,0	26,5							MR33x2	30,0	41,6
28	25,0	26,5	MR39x2	36,0	27	9,5	34	30,0	31,5	MR45x2	42,0	53,1	46	28	9,5	28	63	16,01
							30	27,0	28,5	MR36x2	36,0	47,4	41			27	7,5	27
																		17,28

№ 1112  
 № 2 3206  
 № 3 11179

1112

№ 1112  
 № 2 3206  
 № 3 11179



## ЛИСТ РЕГИСТРАЦИИ ИЗМЕНЕНИЙ

№ изм	Номера страниц				Номер "Изв об к. м	Подпись	Дата	Срок введения изменения
	изме- ненных	замене- нных	новых	анну- пиро- ванных				
1	14	-	-	-	6614	Карачков	30.01.77	01.07.77г
2	1-4	-	5	-	9206	Карачков	26.02.81	01.01.86г

Инв. № дубляжата

Инв. № подлинника

1112