

УДК 621.648.4.062

Группа Г18

# ОТРАСЛЕВОЙ СТАНДАРТ

**УГОЛЬНИКИ ФЛАНЦЕВЫЕ**  
**Конструкция и размеры**

ОСТ 1 10322-72

На 13 страницах

Введен впервые

ОКП 75 9510

Проверено в 1989 г.

Проверено в 1984 г.

Распоряжением Министерства от 22 декабря 1972 г. № 087-16

срок введения установлен с 1 января 1974 г.

Несоблюдение стандарта преследуется по закону

1. Настоящий стандарт распространяется на фланцевые угольники, предназначенные для соединений трубопроводов по наружному конусу.

Инт. изм.	1	2	3
№ изв.	6614	9206	11179

1114

Изм. № дубликата	
Изм. № подлинника	



Инв № дубликата	
Инв № подлинника	1114

Лит изм	3																	
№ изв	11179																	

Таблица 1

Размеры мм

Наружный диаметр труб $D_H$	$d$	$d_1$	$D$	$D_1$	$D_2$	$D_3$	$S$	$l$	$l_1$	$l_2$	$L$	$L_1$	$b$ Пред откл +0,2	$b_1$	$B$	Масса 100 шт., кг
4	2,7	3,6	MR10x1	8,5	8	18	10	12	4,5	25	21	39	2	6 0	6	1,42
6	3,7	4 6	MR12x1	10,5	10	20	12	13	5,5	26	23	40		7,0		1,66
8	5,5	6 6	MR14x1	12,5	12		14							27	24	43
10	7,5	8,8	MR16x1	14,5	14	22	17	14	5,0	29	26	46		9,0	9	3,88
12	9,5	10,8	MR20x1,5	17,8	16	26	19	17	6,5	32	31	49		10 0	10	5,88
14	11 5	12 8	MR22x1 5	19,8	18	30	22		6,0		33	53		12,0	13	7,54
16	13,5	14 8	MR24x1,5	21,8	20	35	24	18	6,5	34	35	55		13 0	15	9 14
18	15,5	16,8	MR27x1,5	24,8	22	42			7,0	35	37	57		15,0	17	10,90
20	17,0	18,5	MR30x1,5	27,8	24	45	27	19	8,0	36	39	60		16,0	18	14,70
22	19,0	20,5	MR33x2	30,0	27	50			22		8,5	40		43	66	16,5
25	22,0	23,5			28		30	44		17,0	22		23,95			
28	25,0	26,5	MR39x2	36,0	32	60	23	9,5	42	48	74	3	21,0	26	29,46	
30	27,0	28,5			34			36		49	28		29,60			
32	28,0	29,5	MR42x2	39,0	38	70	25	24	8,0	43	52	76	30	23,0	31,53	
34	30,0	31,5	MR45x2	42,0					41		9,5	39,19				
36	32,0	33,5	MR48x2	45,0	40	70	25	25	44	55	81	3	25,0	41,88		
38	34,0	35,8			43									46	8,0	42,89

ОСТ 1 10322-72 стр.3



Инв № дубликата	
Инв № подлинника	1114

Лит изм	3																		
№ изв	11179																		

Размеры мм

Таблица 2

Наружный и диаметр труб $D_H$	$d$	$d_1$	$D$	$D_1$	$D_2$	$D_3$	$S$	$b$	$b_1$	$b_2$	$L$	$L_1$	$b$ Пред откл +0,2	$b_1$	$B$	$B_1$	Масса 100 шт, кг				
4	2,7	3,6	MR 10x1	8 5	8	18	10	12	4,5	25	18	37	2	2	6	6	1,14				
6	3,7	4,6	MR 12x1	10 5	10	20	12	13	5,5	26	21	38					1,73				
8	5,5	6,6	MR 14x1	12,5	12		14			27		41					2,40				
10	7,5	8,8	MR 16x1	14,5	14	22	17	14	5,0	29	22	44					3 59				
12	9,5	10,8	MR 20x1,5	17,8	16	26	19	17	6,5	32	26	47					4 83				
14	11 5	12,8	MR 22x1,5	19,8	18	30	22		6 0		28	50					6 56				
16	13,5	14,8	MR 24x1,5	21 8	20	35		18	6 5	34	30	53					7 91				
18	15,5	16 8	MR 27x1 5	24,8	22	42	24		7,0	35	31	58					10 14				
20	17,0	18,5	MR 30x1,5	27,8	24	45	27	19	8,0	36	33						12,58				
22	19 0	20,5	MR 33x2	30,0	27	50	30	22	8,5	40	36	62					3	9	25	28	14,25
25	22,0	23,5			28																7,5
28	25,0	26,5	MR 39x2	36,0	32	60	36	23	9,5	42	43	72									22,75
30	27,0	28,5			34																7,5
32	28,0	29,5	MR 42x2	39,0	38	41	24	9,5	43	44	74	30									26 75
34	30,0	31,5	MR 45x2	42 0									46	32,16							
36	32,0	33,5	MR 48x2	45,0	40	70	25	8,0	44	48	78	10	28	37,04							
38	34,0	35,8			43									39 20							

ОСТ 10322-72 Спр. 5



Таблица 3

Размеры мм

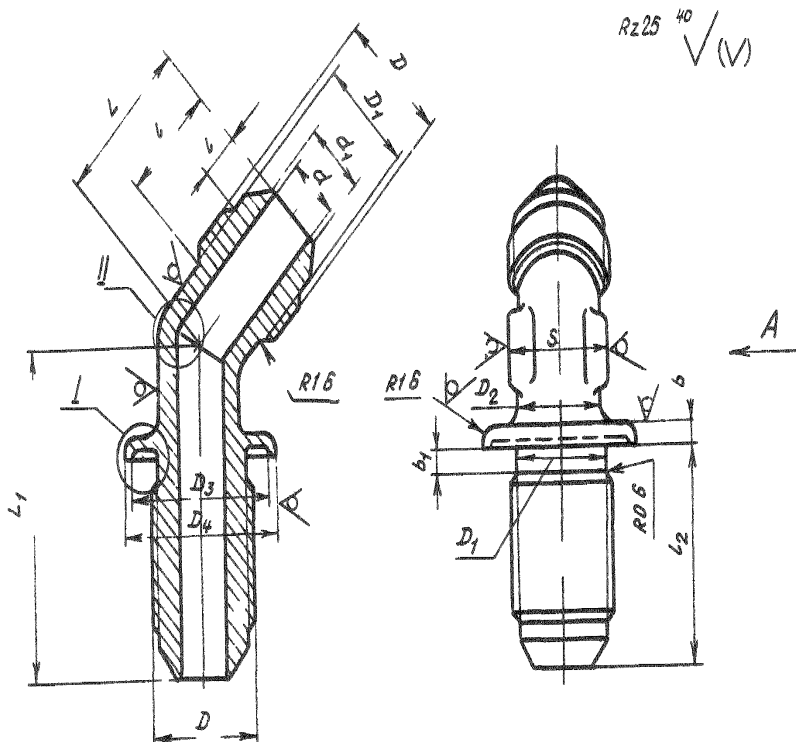
Наружный диаметр труб $D_H$	$d$	$d_1$	$D$	$D_1$	$D_2$	$D_3$	$D_4$	$S$	$l$	$l_1$	$l_2$	$L$	$L_1$	$b$	$b_1$	$b_2$	$b_3$	$B$	Масса 100 шт., кг
4	2,7	3,6	MR10x1	8,5	8	10,2	14	10	12	4,5	28,0	21	40	1,5	1,5	3,5	5,1	6	1,49
6	3,7	4,6	MR12x1	10,5	10	12,2	16	12	13	5,5	29,0	23	41				6,1		1,78
8	5,5	6,6	MR14x1	12,5	12	14,2	18	14			30,5	24	44	2,0	2,0		7,1	7	3,09
10	7,5	8,8	MR16x1	14,5	14	16,2	20	17	14	5,0	32,5	26	47			8,1	9	4,06	
12	9,5	10,8	MR20x1,5	17,8	16	20,2	24	19	17	6,5	35,5	31	50	4,5	4,5	10,1	10	6,13	
14	11,5	12,8	MR22x1,5	19,8	18	22,2	27	22		6,0		33	54			11,1	13	7,80	
16	13,5	14,8	MR24x1,5	21,8	20	24,2	29	18	6,5	38,0	35	56	12,1			15	9,51		
18	15,5	16,8	MR27x1,5	24,8	22	27,2	32		24	7,0	39,0	37	58	13,6	17	11,38			
20	17,0	18,5	MR30x1,5	27,8	24	30,2	35	27	19	8,0	40,0	39	61	2,5	2,5	15,1	18	15,42	
22	19,0	20,5	MR33x2	30,0	27	33,2	38		30	22	8,5	44,0	43			67	16,6	21	17,28
25	22,0	23,5			28			7,5		44	22		17,53						
28	25,0	26,5	MR39x2	36,0	32	39,2	44	32	23	9,5	46,0	48	75	19,6	26	28,40			
30	27,0	28,5			34					7,5		49	28	30,38					
32	28,0	29,5	MR42x2	39,0	38	42,2	48	41	24	8,0	47,5	52	77	21,1	30	37,01			
34	30,0	31,5	MR45x2	42,0		45,2	52			9,5		22,6	31,70						
36	32,0	33,5	MR48x2	45,0	40	48,2	55	25	25	8,0	48,5	54	82	24,1	36,36				
38	34,0	35,8			43							48,2	55	8,0	55	82	44,50		

3  
1.1.179  
№ изм  
№ изв

1114

Изм № дубликата  
Изм № подлинника

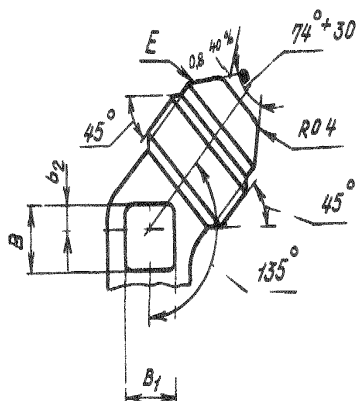
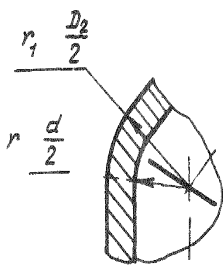
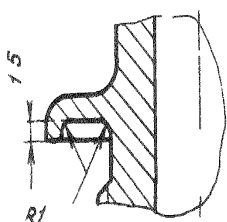
6 Конструкция и размер фланцевых угольников исполнения 4 должны соответствовать указанным на черт 4 и в табл 4



I

II

Вид А



Черт 4

К	Н	М	2
У	В	206	

14



Таблица 4

Размеры, мм

Наружный диаметр труб $D_H$	$d$	$d_1$	$D$	$D_1$	$D_2$	$D_3$	$D_4$	$s$	$l$	$l_1$	$l_2$	$L$	$L_1$	$b$ Пред откл +0,2 -0,2	$b_1$	$b_2$	$B$	$B_1$	Масса 100 шт., кг			
4	2,7	3,6	MR10x1	8,5	8	15	18	10	12	4,5	25	18	38	3	3	2	6	6	1,17			
6	3,7	4,6	MR12x1	10,5	10	18	21	12	13	5,5	26	21	39					7	9	9	7	1,82
8	5,5	6,6	MR14x1	12,5	12	20	23	14			27	27	42				7				7	2,52
10	7,5	8,8	MR16x1	14,5	14	22	25	17	14	5,0	29	22	45			4	3	9	9	9	3,63	
12	9,5	10,8	MR20x1,5	17,8	16	27	30	19	17	6,5	32	26	48							4	10	10
14	11,5	12,8	MR22x1,5	19,8	18	30	33	22		6,0	28	51	13					13	6,77			
16	13,5	14,8	MR24x1,5	21,8	20	32	35		24	18	6,5	34	30		54		5	15	15	15	8,21	
18	15,5	16,8	MR27x1,5	24,8	22	35	38	24			7,0	35	31		59					16	17	10,43
20	17,0	18,5	MR30x1,5	27,8	24	37	40	27	19	8,0	36	33	59		6		18	18	18	12,97		
22	19,0	20,5	MR33x2	30,0	27	40	48									22			8,5	40	36	63
25	22,0	23,5		28	30	7,5	39	23	9,5	42	43	73	4		5	9	25	28	22	15,00		
28	25,0	26,5	MR39x2	36,0	32	45	49												32	7,5	28	19,97
30	27,0	28,5		34	36	8,0	43	44	75	24	9,5	32,40										
32	28,0	29,5	MR42x2	39,0	38								55	59	41	8,0	43	44	75	28	27,52	
34	30,0	31,5	MR45x2	42,0	40	60	64	41	24	9,5	27,52											
36	32,0	33,5	MR48x2	45,0								40	60	64	25	9,5	44	48	79	30	31,20	
38	34,0	35,8		43	46	8,0	44	48	79	25	8,0	44	48	79	10	28	30	40,00				

Лит изм  
№ 11179Инв № дубляжата  
Инв № родяника  
1114



Таблица 5

Размеры, мм

Наружный диаметр труб $D_H$	$d$	$d_1$	$D$	$D_1$	$D_2$	$l$	$l_1$	Наружный диаметр труб $D_{H_1}$	$d_2$	$d_3$	$D_3$	$D_4$	$D_5$	$D_6$	$D_7$	$s$	$b_2$	$l_3$	$L$	$L_1$	$b$	$b_1$	$b_2$	$b_3$	$b_4$	$B$	Масса 100 шт., кг																																																																					
																												$d_4$	$d_5$	$d_6$	$d_7$	$d_8$	$d_9$	$d_{10}$	$d_{11}$	$d_{12}$	$d_{13}$	$d_{14}$	$d_{15}$	$d_{16}$	$d_{17}$	$d_{18}$	$d_{19}$	$d_{20}$	$d_{21}$	$d_{22}$	$d_{23}$	$d_{24}$	$d_{25}$	$d_{26}$	$d_{27}$	$d_{28}$	$d_{29}$	$d_{30}$	$d_{31}$	$d_{32}$	$d_{33}$	$d_{34}$	$d_{35}$	$d_{36}$	$d_{37}$	$d_{38}$	$d_{39}$	$d_{40}$	$d_{41}$	$d_{42}$	$d_{43}$	$d_{44}$	$d_{45}$	$d_{46}$	$d_{47}$	$d_{48}$	$d_{49}$	$d_{50}$	$d_{51}$	$d_{52}$	$d_{53}$	$d_{54}$	$d_{55}$	$d_{56}$	$d_{57}$	$d_{58}$	$d_{59}$	$d_{60}$	$d_{61}$	$d_{62}$	$d_{63}$	$d_{64}$	$d_{65}$	$d_{66}$	$d_{67}$	$d_{68}$	$d_{69}$	$d_{70}$	$d_{71}$	$d_{72}$
6	3,7	4,6	MR12x1	10,5	10	13	5,5	8	5,5	6,6	MR14x1	12,5	12	14,2	18	14	5,5	30,5	24	43	2,0	2,0	3,5	7,1	3,0	7	2,92																																																																					
								10	7,5	8,8	MR16x1	14,5	14	16,2	20	17	5,0	32,5	25	45				46	8,1	9	3,56																																																																					
8	5,5	6,6	MR14x1	12,5	12	13	5,5	12	9,5	10,8	MR20x1,5	17,8	16	20,2	24	19	6,5	35,5	26	48	2,0	2,0	3,5	10,1	3,5	10	4,54																																																																					
								14	11,5	12,8	MR22x1,5	19,8	18	22,2	27	22	6,0		27	49				28	52	11,1	13	6,80																																																																				
10	7,5	8,8	MR16x1	14,5	14	14	5,0	14	11,5	12,8	MR22x1,5	19,8	18	22,2	27	22	6,0	35,5	26	48	2,0	2,0	3,5	10,1	4,5	10	4,86																																																																					
								16	13,5	14,8	MR24x1,5	21,8	20	24,2	29	24	6,5		38,0	33				54	11,1	13	7,13																																																																					
12	9,5	10,8	MR20x1,5	17,8	16	17	6,5	16	13,5	14,8	MR24x1,5	21,8	20	24,2	29	24	7,0	39,0	34	55	2,5	2,5	4,5	12,1	5,0	15	7,85																																																																					
								18	15,5	16,8	MR27x1,5	24,8	22	27,2	32	24	7,0	39,0	34	55				13,6	17	9,95																																																																						
								20	17,0	18,5	MR30x1,5	27,8	24	30,2	35	27	8,0	40,0	35	57				15,1	18	11,65																																																																						
								16	13,5	14,8	MR24x1,5	21,8	20	24,2	29	22	6,5	38,0	34	55				12,1	15	8,96																																																																						
14	11,5	12,8	MR22x1,5	19,8	18	17	6,0	18	15,5	16,8	MR27x1,5	24,8	22	27,2	32	24	7,0	39,0	35	56	2,5	2,5	4,5	13,6	6,5	17	10,68																																																																					
								20	17,0	18,5	MR30x1,5	27,8	24	30,2	35	27	8,0	40,0	36	58				15,1	18	12,70																																																																						
								22	19,0	20,5	MR33x2	30,0	27	33,2	38	27	8,5	44,0	38	63				16,6	21	14,96																																																																						
								18	15,5	16,8	MR27x1,5	24,8	22	27,2	32	24	7,0	39,0	36	57				13,6	17	11,48																																																																						
16	13,5	14,8	MR24x1,5	21,8	20	18	6,5	20	17,0	18,5	MR30x1,5	27,8	24	30,2	35	27	8,0	40,0	37	59	2,5	2,5	4,5	15,1	7,5	18	13,66																																																																					
								22	19,0	20,5	MR33x2	30,0	27	33,2	38	30	7,5	44,0	39	63				16,6	21	16,01																																																																						
								25	22,0	23,5	MR33x2	30,0	28	33,2	38	30	7,5	44,0	39	63				16,6	22	16,83																																																																						
								20	17,0	18,5	MR30x1,5	27,8	24	30,2	35	27	8,0	40,0	38	60				15,1	18	14,58																																																																						
18	15,5	16,8	MR27x1,5	24,8	20	18	7,0	22	19,0	20,5	MR33x2	30,0	27	33,2	38	30	7,5	44,0	40	64	2,5	2,5	4,5	16,6	8,5	21	17,50																																																																					
								25	22,0	23,5	MR33x2	30,0	28	33,2	38	30	7,5	44,0	40	64				16,6	22	18,38																																																																						
								28	25,0	26,5	MR39x2	36,0	34	39,2	44	36	9,5	46,0	42	70				19,6	28	20,29																																																																						
								25	22,0	23,5	MR33x2	30,0	28	33,2	38	30	7,5	44,0	41	65				16,6	22	20,05																																																																						
20	17,0	18,5	MR30x1,5	27,8	24	19	8,0	28	25,0	26,5	MR39x2	36,0	34	39,2	44	36	9,5	46,0	46	75	2,5	2,5	4,5	19,6	9,0	28	25,35																																																																					
								25	22,0	23,5	MR33x2	30,0	28	33,2	38	30	7,5	44,0	41	65				16,6	22	20,05																																																																						
22	19,0	20,5	MR33x2	30,0	27	22	8,5	28	25,0	26,5	MR39x2	36,0	34	39,2	44	36	9,5	46,0	46	75	2,5	2,5	4,5	19,6	10,0	28	26,75																																																																					
								25	22,0	23,5	MR33x2	30,0	28	33,2	38	30	7,5	44,0	41	65				16,6	22	20,05																																																																						

№ изм 3  
№ изд 11179

1114

Изм № дубликата  
Изм № подлинника

- 8 Материал штамповка из титановых сплавов ВТЗ-1 ВТ6
- 9 Термическая обработка отжечь группа контроля 5 ОСТ 1 00021-78
- 10 Резьба - по ОСТ 1 00105-83 поле допуска - 6е
- 11 Проточки резьбы для угольников исполнений 1 и 2 - по ОСТ 1 00010-81
- 12 Неуказанные предельные отклонения размеров формы и расположения поверхностей - по ОСТ 1 00022-80
- 13 Предельные отклонения размеров необрабатываемых поверхностей - по ОСТ 1 41187-78 класс точности 5
- 14 Допуск радиального биения поверхности Е для исполнений 1-4 и поверхностей Е и Ж для исполнения 5 относительно оси соответствующих резьб для угольников
- с резьбой до МР 24х1,5 не более 0,05 мм
  - с резьбой свыше МР 24х1,5 - не более 0,07 мм
- 15 Покрытие Ан Окс 2-3\*
- 16 Маркировать и клеймить - по ОСТ 1 00537-72
- 17 Технические условия - по ОСТ 1 00537-72
- 18 Для обозначения фланцевых угольников из сплава ВТ6 принят код "1"

Пример наименования и обозначения фланцевого угольника исполнения 1 к трубопроводу  $D_H = 12$  мм из сплава ВТЗ-1

Угольник фланцевый 1-12-ОСТ 1 10322-72

То же исполнения 5 к трубопроводам  $D_H = 12$  мм и  $D_{H1} = 16$  мм

Угольник фланцевый 5-12-16-ОСТ 1 10322-72

То же из сплава ВТ6

Угольник фланцевый 1-12-1-ОСТ 1 10322-72

Угольник фланцевый 5-12-16-1-ОСТ 1 10322-72

## ЛИСТ РЕГИСТРАЦИИ ИЗМЕНЕНИЙ

№ изм	Номера страниц				Номер "Изв. об изм."	Подпись	Дата	Срок введения изменения
	изме- ненных	замене- нных	новых	акку- про- ванных				
1	1,12	-	-	-	6614	Караськов	30/07/77	01/07/77
2	1,2,4, 5,8,10 12	-	13	-	9206	Караськов	26/02/86	01/01/86

№№ М. Дубинина

№№ М. Сидорова

1114