

УДК 621.643.4.063

Группа Г18

ОТРАСЛЕВОЙ СТАНДАРТ

ОСТ 1 10323-72

ТРОЙНИКИ ПРОХОДНЫЕ
Конструкция и размеры

На 5 страницах

Введен впервые

ОКП 75 9510

Проверено в 1989 г.

Проверено в 1984 г.

Распоряжением Министерства от 22 декабря 1972 г.

№ 087-16

срок введения установлен с 1 января 1974 г.

Несоблюдение стандарта преследуется по закону

1. Настоящий стандарт распространяется на проходные тройники, предназначенные для соединений трубопроводов по наружному коксу.

Издание официальное

ГР 2107 от 08.05.73

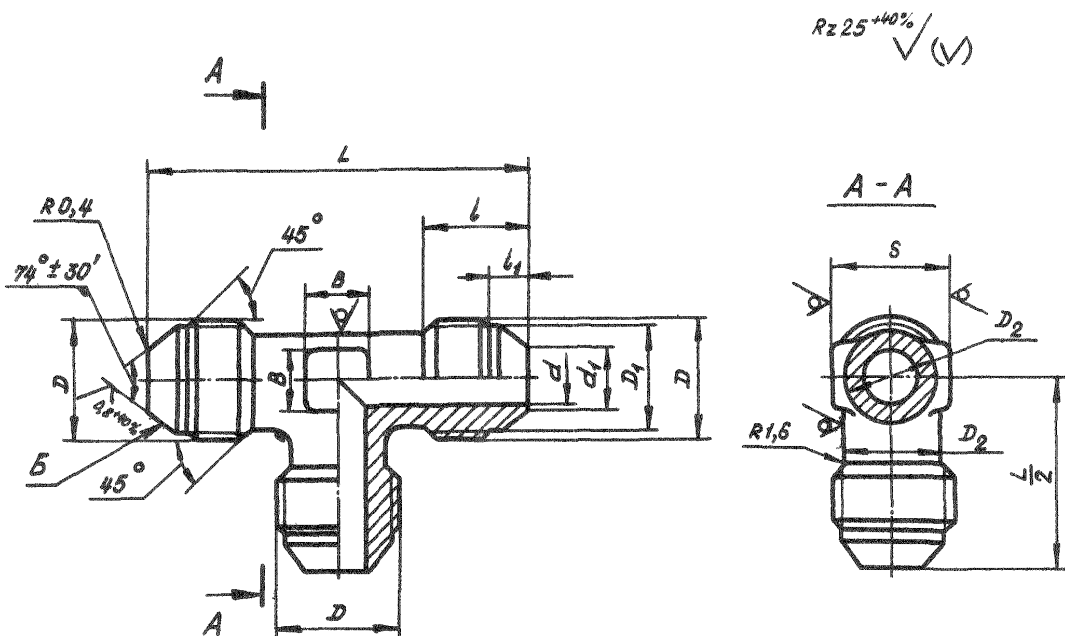
Перепечатка воспрещена

Лит. изм.
№ изд.1
66142
82063
11179

1115

Име. № дубликата
Име. № подлинника

2. Конструкция и размеры проходных тройников должны соответствовать указанным на чертеже и в таблице.



2

Лит. изм.

82.06

№ изв.

1115

Изм. № дубликата

Изм. № подлинника

Инд. № дубликата	
Инд. № подлинника	1115

Лит.изм.	3													
№ изв.	11179													

Размеры, мм

Наружный диаметр труб D_H	d	d_1	D	D_1	D_2	S	l	l_1	L	B	Масса 100 шт., кг
4	2,7	3,6	MR 10x1	8,5	8	10	12	4,5	42	6	1,14
6	3,7	4,6	MR 12x1	10,5	10	12	13	5,5	46		1,81
8	5,5	6,6	MR 14x1	12,5	12	14			14	5,0	52
10	7,5	8,8	MR 16x1	14,5	14	17	14	5,0	52	9	3,47
12	9,5	10,8	MR 20x1,5	17,8	16	19	17	6,5	62	10	5,34
14	11,5	12,8	MR 22x1,5	19,8	18	22		6,0	66	13	6,74
16	13,5	14,8	MR 24x1,5	21,8	20		18	6,5	70	15	8,40
18	15,5	16,8	MR 27x1,5	24,8	22	24		7,0	74	17	10,99
20	17,0	18,5	MR 30x1,5	27,8	24	27	19	8,0	78	18	14,35
22	19,0	20,5	MR 33x2	30,0	27		22	8,5	86	21	15,38
25	22,0	23,5			28	30		7,5	88	22	18,89
28	25,0	26,5	MR 39x2	36,0	34	36	23	9,5	98	28	22,90
30	27,0	28,5						7,5			24,32
32	28,0	29,5	MR 42x2	39,0	38	41	24	8,0	104	30	27,12
34	30,0	31,5	MR 45x2	42,0				9,5			32,90
36	32,0	33,5	MR 48x2	45,0	43	46	25	8,0	110	30	38,37
38	34,0	35,8						8,0			40,90

3. Материал: штамповка из титановых сплавов ВТЗ-1, ВТ6.
4. Термическая обработка: отжечь, группа контроля 5 ОСТ 1 00021-78.
5. Резьба - по ОСТ 1 00105-83, поле допуска - 6е.
6. Неуказанные предельные отклонения размеров, формы и расположения поверхностей - по ОСТ 1 00022-80.
7. Предельные отклонения размеров необрабатываемых поверхностей - по ОСТ 1 41187-78, класс точности 5.
8. Допуск радиального биения поверхности Б относительно оси резьбы для тройников:
 - с резьбой до $M R 24 \times 1,5$ - не более 0,05 мм;
 - с резьбой свыше $M R 24 \times 1,5$ - не более 0,07 мм.
9. Покрытие: Ан.Окс 2-3*.
10. Маркировать и клеймить - по ОСТ 1 00537-72.
11. Технические условия - по ОСТ 1 00537-72.
12. Для обозначения проходных тройников из сплава ВТ6 принят код "1".

Пример наименования и обозначения проходного тройника к трубопроводу $D_H = 12$ мм из сплава ВТЗ-1:

Тройник проходной 12-ОСТ 1 10323-72

То же из сплава ВТ6:

Тройник проходной 12-1-ОСТ 1 10323-72

№: изм	1	2	3
	6614	9206	11179
№: изв			

Име. № дубликата	
Име. № подлинника	1115

* По действующему в отрасли документу.

ЛИСТ РЕГИСТРАЦИИ ИЗМЕНЕНИЙ

№ изм.	Номера страниц				Номер "Изв. об изм."	Подпись	Дата	Срок введения изменения
	изме- ненных	замя- енных	новых	анну- ляро- ванных				
1	1,4	-	-	-	6674	Карасков	30.01.74	01.07.77г.
2	1,2,4	-	5	-	9206	Карасков	26.02.85	01.01.86г.

Изм. № дубликата
Изм. № подлинника

1115