

УДК 621.643.4.063

Группа Г18

# ОТРАСЛЕВОЙ СТАНДАРТ

ОСТ 1 10324-72

## ТРОЙНИКИ ПЕРЕХОДНЫЕ Конструкция и размеры

На 14 страницах

Введен впервые

ОКП 75 9510

Проверено в 1989 г.

Проверено в 1984 г.

Распоряжением Министерства от 22 декабря 1972 г.

№ 087-16

срок введения установлен с 1 января 1974 г.

Несоблюдение стандарта преследуется по закону

1. Настоящий стандарт распространяется на переходные тройники, предназначенные для соединений трубопроводов по наружному конусу.

Инт. зм.

№ изв.

3

2

1

11.1.79

8206

6614

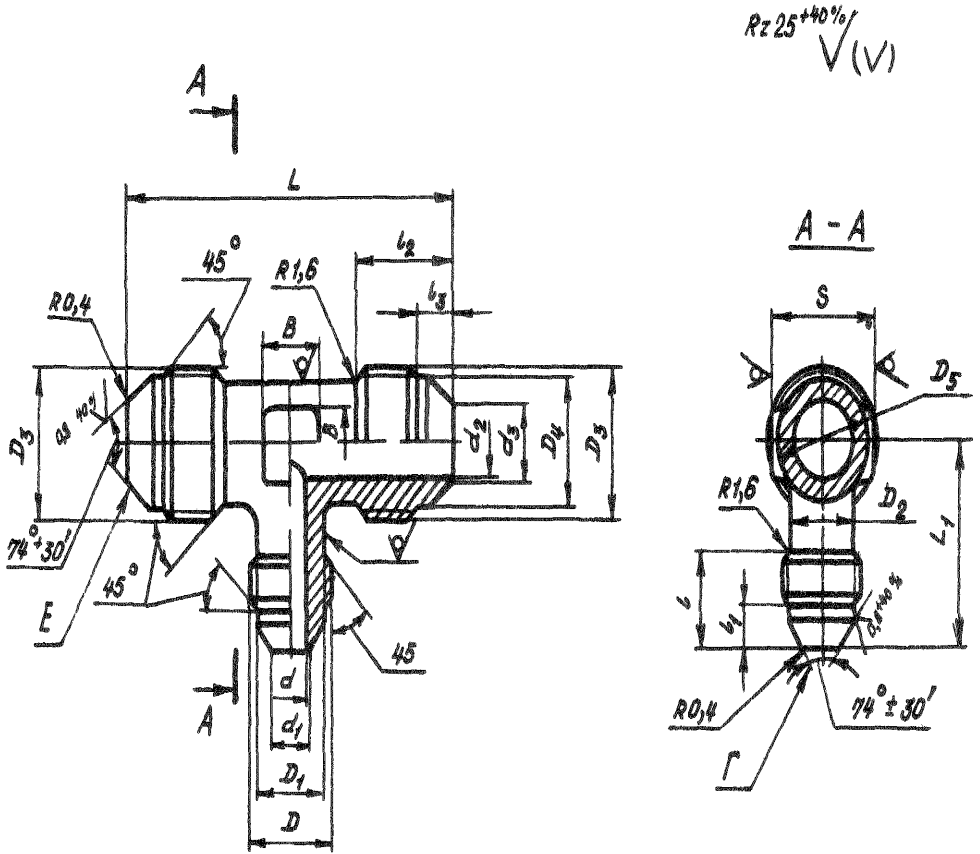
1116

Изм. № дубляжа

Изм. № утверждения

2 Переходные тройники могут изготавливаться в пяти исполнениях

3 Конструкция и размеры переходных тройников исполнения 1 должны соответствовать указанным на черт 1 и в табл 1



Черт 1

2  
Лит. изм. № 06  
8206

1116

Изм. № дубликата  
Изм. № подлинника

Таблица 1

Размеры, мм

Наружный диаметр труб $D_H$	$d$	$d_1$	$D$	$D_1$	$D_2$	$l$	$l_1$	Наружный диаметр труб $D_{H1}$	$d_2$	$d_3$	$D_3$	$D_4$	$D_5$	$\delta$	$l_2$	$l_3$	$L$	$L_1$	$B$	Масса 100 шт., кг				
4	2,7	3,6	MR 10x1	8,5	8	12	4,5	6	3,7	4,6	MR 12x1	10,5	10	12	13	5,5	44	22	6	1,82				
								8	5,5	6,6	MR 14x1	12,5	12	14				23	7	2,13				
6	3,7	4,6	MR 12x1	10,5	10			10	7,5	8,8	MR 16x1	14,5	14	17	14	5,0	48	25	9	2,85				
								6	3,7	4,6	MR 12x1	10,5	10	14				13	5,5	23	6	2,21		
8	5,5	6,6	MR 14x1	12,5	12	13	5,5	10	7,5	8,8	MR 16x1	14,5	14	17	14	5,0	50	25	9	3,14				
								12	9,5	10,8	MR 20x1,5	17,8	16	19				17	6,5	58	27	10	4,74	
								14	11,5	12,8	MR 22x1,5	19,8	18	22	18	6,5	62	28	13	5,62				
								16	13,5	14,8	MR 24x1,5	21,8	20	22				18	6,5	62	29	15	6,13	
10	7,5	8,8	MR 16x1	14,5	14	14	5,0	6	3,7	4,6	MR 12x1	10,5	10	17	13	5,5	50	25	6	2,26				
								8	5,5	6,6	MR 14x1	12,5	12					17	6,5	60	26	7	2,64	
								12	9,5	10,8	MR 20x1,5	17,8	16	19	22	18	6,5				62	28	10	5,09
								14	11,5	12,8	MR 22x1,5	19,8	18	22	18							6,5	62	29
								16	13,5	14,8	MR 24x1,5	21,8	20	22	18	6,5	62	30	15	6,69				
12	9,5	10,8	MR 20x1,5	17,8	16		6,5	6	3,7	4,6	MR 12x1	10,5	10	19	13	5,5	52	28	6	3,34				
								8	5,5	6,6	MR 14x1	12,5	12					17	6,0	60	29	7	3,95	
								10	7,5	8,8	MR 16x1	14,5	14	22	14	5,0	54				30	9	6,44	
								14	11,5	12,8	MR 22x1,5	19,8	18	22	17	6,0	62				32	13	6,63	
								16	13,5	14,8	MR 24x1,5	21,8	20	22	18	6,5	64	33	15	7,47				
								18	15,5	16,8	MR 27x1,5	24,8	22	24	18	7,0	64	34	17	8,83				
								20	17,0	18,5	MR 30x1,5	27,8	24	27	19	8,0	70	37	18	11,20				
								22	19,0	20,5	MR 33x2	30,0	27	22	8,5	75	39	21	12,96					
								25	22,0	23,5			28					30	7,5	76	22	13,57		
								28	25,0	26,5	MR 39x2	36,0	34	36	23	9,5	80	43	26	15,24				
								30	27,0	28,5	MR 48x2	45,0	40	41	25	9,5	84	47	30	22,35				
36	32,0	33,5	43	46	8,0	25,60																		
38	34,0	35,8																						
14	11,5	12,8	MR 22x1,5	19,8	18		6,0	8	5,5	6,6	MR 14x1	12,5	12	22	13	5,5	56	29	7	4,48				
								10	7,5	8,8	MR 16x1	14,5	14					14	5,0	60	31	9	4,96	
								12	9,5	10,8	MR 20x1,5	17,8	16	18	6,5	68	33	10	7,68					
								16	13,5	14,8	MR 24x1,5	21,8	20					15	8,86					
								18	15,5	16,8	MR 27x1,5	24,8	22	24	18	7,0	35	17	9,44					
								20	17,0	18,5	MR 30x1,5	27,8	24	27	19	8,0	70	18	11,28					
								22	19,0	20,5	MR 33x2	30,0	27	22	8,5	77	39	21	14,24					

№ 3  
№ 1.1.1.79

1116

№ 1116  
№ 1.1.1.79

Продолжение табл. 1

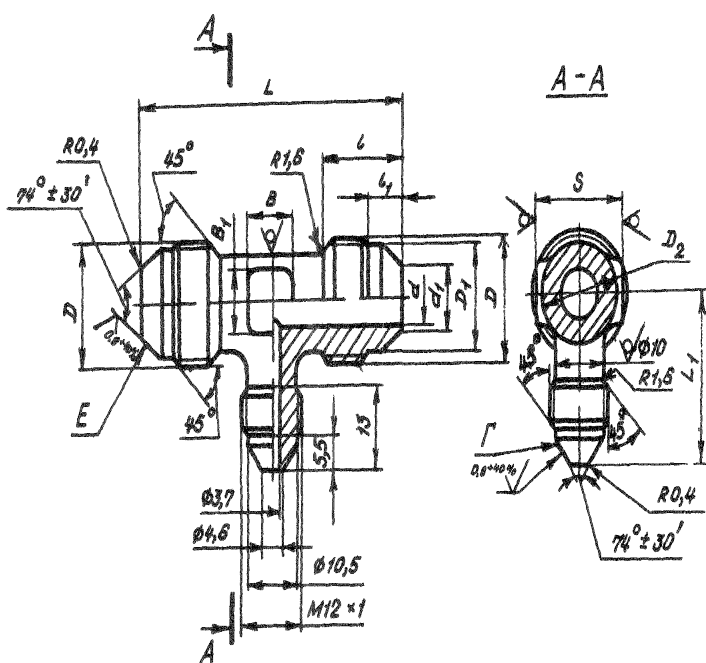
Внешний диаметр труб D <sub>H</sub>	Размеры, мм															L	L <sub>1</sub>	B	Масса 100 шт., кг	
	d	d <sub>1</sub>	D	D <sub>1</sub>	D <sub>2</sub>	l	l <sub>1</sub>	Внешний диаметр руб D <sub>H1</sub>	d <sub>2</sub>	d <sub>3</sub>	D <sub>3</sub>	D <sub>4</sub>	D <sub>5</sub>	S	b <sub>2</sub>					b <sub>3</sub>
16	13,5	14,8	MR24x1,5	21,8	20	18	6,5	8	5,5	6,8	MR 14x1	12,5	12	22	13	5,5	80	31	7	4,00
								10	7,5	8,8	MR 16x1	14,5	14		14	5,0	82	32	9	4,64
								12	9,5	10,8	MR 20x1,5	17,8	16	17	6,5	70	34	10	7,52	
								14	11,5	12,8	MR 22x1,5	19,8	18		6,0		35	13	8,52	
								18	15,5	16,8	MR 27x1,5	24,8	22	24	18	7,0	36	17	10,03	
								20	17,5	18,5	MR 30x1,5	27,8	24	27	19	8,0	72	37	18	11,88
22	19,5	20,5	MR 33x2	30,0	27	22	8,5	79	40	21	15,20									
18	15,5	16,8	MR27x1,5	24,8	22	18	7,0	10	7,5	8,8	MR 16x1	14,5	14	24	14	5,0	85	32	9	6,24
								12	9,5	10,8	MR 20x1,5	17,8	16		17	6,5	73	34	10	8,80
								14	11,5	12,8	MR 22x1,5	19,8	18	18	6,0	75	35	13	9,76	
								16	13,5	14,8	MR 24x1,5	21,8	20		6,5		36	15	10,88	
								20	17,0	18,5	MR 30x1,5	27,8	24	27	19	8,0	76	38	18	12,98
								22	19,0	20,5	MR 33x2	30,0	27		22	8,5	80	39	21	14,35
20	17,0	18,5	MR30x1,5	27,8	24	19	8,0	12	8,5	10,8	MR 20x1,5	17,8	16	27	17	6,5	76	35	10	8,47
								14	11,5	12,8	MR 22x1,5	19,8	18		6,0	36	13	10,89		
								16	13,5	14,8	MR 24x1,5	21,8	20	18	6,5	78	37	15	12,16	
								18	15,5	16,8	MR 27x1,5	24,8	22		7,0		39	17	13,60	
								22	19,0	20,5	MR 33x2	30,0	27	22	8,5	82	41	21	15,06	
								25	22,0	23,5			28		30	7,5	84	22	14,78	
22	19,0	20,5	MR33x2	30,0	27	22	8,5	14	11,5	12,8	MR 22x1,5	19,8	18	27	17	6,0	79	40	13	12,64
								16	13,5	14,8	MR 24x1,5	21,8	20		18	6,5	81	41	15	13,12
								18	15,5	16,8	MR 27x1,5	24,8	22	19	7,0	83	43	17	14,88	
								20	17,0	18,5	MR 30x1,5	27,8	24		8,0		46	18	17,42	
								28	25,0	26,5	MR 39x2	36,0	34	36	23	9,5	90	26	18,78	
								32	28,0	29,5	MR 42x2	39,0	38	41		8,0		50	30	29,71
34	30,0	31,5	MR 45x2	42,0			24	9,5		26,01										
25	22,0	23,5			28	7,5	16	13,5	14,8	MR 24x1,5	21,8	20	30	18	6,5	81	41	15	12,66	
							18	15,5	16,8	MR 27x1,5	24,8	22		7,0	43	17	13,59			
							20	17,0	18,5	MR 30x1,5	27,8	24	19	8,0	83	44	18	14,67		
28	25,0	26,5	MR39x2	36,0	32	23	9,5	18	15,5	16,8	MR 27x1,5	24,8	22	36	18	7,0	87		17	16,52
								20	17,0	18,5	MR 30x1,5	27,8	24		19	8,0	89	45	18	17,94
								22	19,0	20,5	MR 33x2	30,0	27	22	8,5	97	47	21	21,91	
38	34,0	35,8	MR48x2	45,0	43	25	8,0	28	25,0	26,5	MR 39x2	36,0	34	46	23	9,5	112	56	26	31,33

2 3  
8208 11179

1116  
1116

4. Конструкция и размеры переходных тройников исполнения 2 должны соответствовать указанным на черт 2 и в табл. 2.

$Rz\ 25^{+40\%}$   $\sqrt{(\vee)}$



Черт 2

2

Лит. № 2

8206

№ 238

1116

Име № дубликата

Име № подлинника

Инв № дубликата

Инв № подлинника

1116

Лит изм

З

№ изв

11179

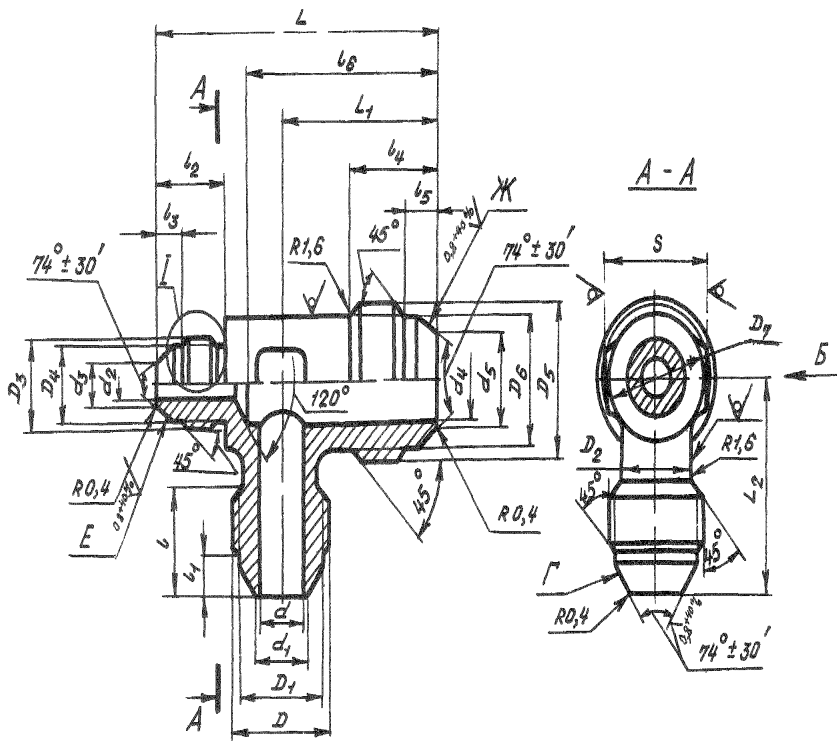
Таблица 2

Размеры, мм

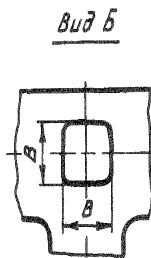
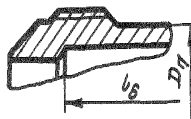
Наружный диаметр труб $D_H$	$d$	$d_1$	$D$	$D_1$	$D_2$	$S$	$l$	$l_1$	$L$	$L_1$	$B$	$B_1$	Масса 100 шт., кг
4	2,7	3,6	MR 10x1	8,5	8	10	12	4,5	44	22	6	6	1,31
12	9,5	10,8	MR 20x1,5	17,8	16	19	17	6,5	56	27	10	10	4,08
14	11,5	12,8	MR 22x1,5	19,8	18	22		6,0		28		13	5,44
16	13,5	14,8	MR 24x1,5	21,8	20	24	18	6,5	58	30	12	15	5,22
18	15,5	16,8	MR 27x1,5	24,8	22			7,0		31		17	6,86
20	17,0	18,5	MR 30x1,5	27,8	24	27	19	8,0	60	32	13	18	7,65
22	19,0	20,5	MR 33x2	30,0	27			22		8,5		68	34
25	22,0	23,5			28	30	7,5		22	12,21			
28	25,0	26,5	MR 39x2	36,0	34	36	23	9,5	70	38	15	28	13,78
30	27,0	28,5						7,5					14,51
32	28,0	29,5	MR 42x2	39,0	38	41	24	8,0	72	40	16	30	16,08
34	30,0	31,5	MR 45x2	42,0				9,5					19,12
36	32,0	33,5	MR 48x2	45,0	43	46	25	8,0	76	41			21,76
38	34,0	35,8											22,94

5. Конструкция и размеры переходных тройников исполнения 3 должны соответствовать указанным на черт. 3 и в табл. 3.

$Rz\ 25^{+40\%}$   
√(√)



$\frac{I}{\text{Вариант для } D_{H1} 28, D_{H2} 30}$



Черт. 3

Лит изм 2  
№ изв 8206

1116

Изм № дубликата  
Изм № подлинника

Таблица 3

Размеры, мм

Наружный диаметр труб $D_H$	$d$	$d_1$	$D$	$D_1$	$D_2$	$l$	$l_1$	Наружный диаметр труб $D_H$	$d_2$	$d_3$	$D_3$	$D_4$	$l_2$	$l_3$	Наружный диаметр труб $D_H$	$d_4$	$d_5$	$D_5$	$D_6$	$D_7$	$S$	$l_4$	$l_5$	$l_6$	$L$	$L_1$	$L_2$	$B$	Масса 100 шт., кг						
																														$14$	$16$	$18$	$22$	$17$	$18$
6	3,7	4,6	MR12x1	10,5	10	13	5,5	10	7,5	8,8	MR16x1	14,5	16	5,0	14	11,5	12,8	MR22x1,5	19,8	18	22	17	6,0	31	52	28	28	7	4,08						
									16	13,5	14,8	MR24x1,5	21,8	20	18	6,5	53	29	29	4,74															
									18	15,5	16,8	MR27x1,5	24,8	22	24	7,0	32	31	31	5,54															
									25	22,0	23,5	MR33x2	30,0	26	7,5	28	25,0	26,5	9,5	37	68	34	35	12,76											
									28	25,0	26,5	MR39x2	36,0	27	9,5	30	27,0	28,5	7,5	57	69	35	37	13,12											
									28	25,0	26,5	MR39x2	36,0	27	9,5	30	27,0	28,5	7,5	59	70	35	35	14,74											
9	5,5	6,6	MR14x1	12,5	12	13	5,5	10	25	22,0	23,5	MR33x2	30,0	26	7,5	28	25,0	26,5	MR39x2	36,0	34	36	23	9,5	39	70	35	35	15,63						
									28	25,0	26,5	MR39x2	36,0	27	9,5	30	27,0	28,5	7,5	59	71	36	37	15,63											
									6	3,7	4,6	MR12x1	10,5	15	5,5	14	11,5	12,8	MR22x1,5	19,8	18	22	17	6,0	35	55	30	29	4,16						
									14	11,5	12,8	MR22x1,5	19,8	20	6,0	18	13,5	14,8	MR24x1,5	21,8	20	18	6,5	36	56	31	30	4,47							
									22	19,0	20,5	MR33x2	30,0	26	8,5	28	25,0	26,5	MR39x2	36,0	34	36	23	7,0	61	32	32	7,44							
									25	22,0	23,5	MR33x2	30,0	26	7,5	28	25,0	26,5	MR39x2	36,0	34	36	23	9,5	42	36	36	13,79							
12	9,5	10,8	MR20x1,5	17,8	16	17	6,5	10	28	25,0	26,5	MR39x2	36,0	27	9,5	30	27,0	28,5	MR39x2	36,0	34	36	23	7,5	61	73	37	38	10	15,86					
									6	3,7	4,6	MR12x1	10,5	15	5,5	16	13,5	14,8	MR24x1,5	21,8	20	22	18	6,5	40	60	33	34	5,68						
									8	5,5	6,6	MR14x1	12,5	15	5,5	16	13,5	14,8	MR24x1,5	21,8	20	22	18	6,5	40	60	33	34	6,26						
									25	22,0	23,5	MR33x2	30,0	26	7,5	28	25,0	26,5	MR39x2	36,0	34	36	23	9,5	45	76	38	40	16,95						
									28	25,0	26,5	MR39x2	36,0	27	9,5	30	27,0	28,5	MR39x2	36,0	34	36	23	7,5	65	77	39	42	20,13						
									25	22,0	23,5	MR33x2	30,0	26	7,5	28	25,0	26,5	MR39x2	36,0	34	36	23	9,5	47	78	41	13	19,98						
16	13,5	14,8	MR24x1,5	21,8	20	17	6,5	10	6	3,7	4,6	MR12x1	10,5	15	5,5	10	7,5	8,8	MR16x1	14,5	14	22	14	5,0	42	62	30	31	9	3,89					
									8	5,5	6,6	MR14x1	12,5	12	9,5	10,8	MR20x1,5	17,8	16	17	6,5	43	63	34	33	10	5,70								
									10	7,5	8,8	MR16x1	14,5	16	5,0	12	9,5	10,8	MR20x1,5	17,8	16	17	6,5	44	64	34	33	5,08							
									25	22,0	23,5	MR33x2	30,0	26	7,5	28	25,0	26,5	MR39x2	36,0	34	36	23	9,5	49	80	40	41	15	18,89					
									6	3,7	4,6	MR12x1	10,5	15	5,5	10	7,5	8,8	MR16x1	14,5	14	22	14	5,0	42	62	30	31	9	5,47					
									12	9,5	10,8	MR20x1,5	17,8	16	17	6,5	43	63	34	33	10	6,93													
18	15,5	16,8	MR27x1,5	24,8	22	18	7,0	10	14	11,5	12,8	MR22x1,5	19,8	18	12	9,5	10,8	MR20x1,5	17,8	16	24	17	6,5	46	66	34	13	7,28							
									12	9,5	10,8	MR20x1,5	17,8	16	17	6,5	46	66	34	13	7,24														
									8	5,5	6,6	MR14x1	12,5	12	9,5	10,8	MR20x1,5	17,8	16	17	6,5	46	66	34	13	7,24									
									14	11,5	12,8	MR22x1,5	19,8	18	12	9,5	10,8	MR20x1,5	17,8	16	17	6,5	46	66	34	13	7,24								
									10	7,5	8,8	MR16x1	14,5	16	5,0	14	11,5	12,8	MR22x1,5	19,8	18	12	9,5	10,8	MR20x1,5	17,8	16	24	17	6,5	46	66	34	13	8,05
									14	11,5	12,8	MR22x1,5	19,8	18	12	9,5	10,8	MR20x1,5	17,8	16	17	6,5	46	66	34	13	8,05								
20	17,0	18,5	MR30x1,5	27,8	24	19	8,0	25	22,0	23,5	MR33x2	30,0	26	7,5	28	25,0	26,5	MR39x2	36,0	34	36	23	9,5	49	81	41	42	17	18,63						
																								52	85	43	43	22,85							
																								55	88	45	46	24,50							
22	19,0	20,5	MR33x2	30,0	27	22	8,5	25	22,0	23,5	MR33x2	30,0	26	7,5	28	25,0	26,5	MR39x2	36,0	34	36	23	9,5	52	85	43	43	22,85							

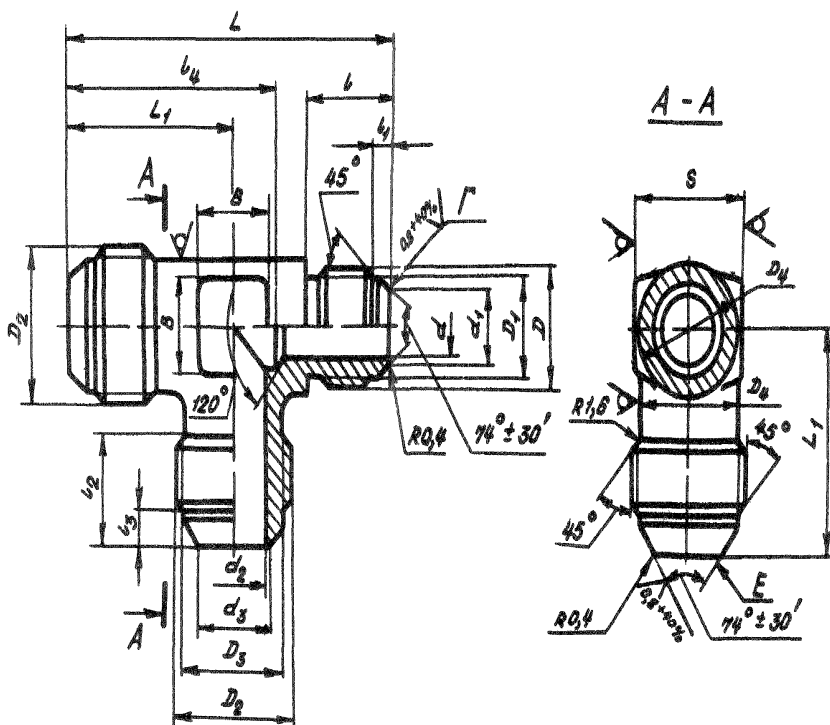
3  
11179

1116

№ дубляжа  
№ подлинника



6. Конструкция и размеры переходных тройников исполнения 4 должны соответствовать указанным на черт. 4 и в табл. 4.

 $Rz\ 25^{+40\%}$   
 $\sqrt{(\vee)}$ 


Черт. 4

2

Лит. нзм. № 8206

№ 838

1116

Изм. № дубликата

Изм. № подлинника

Таблица 4

Размеры, мм

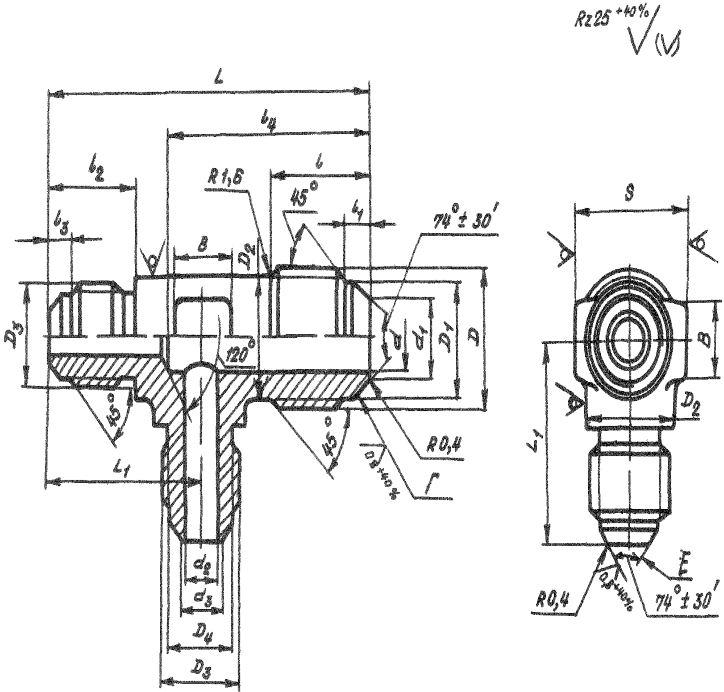
Наружный диаметр труб $D_H$	$d$	$d_1$	$D$	$D_1$	$l$	$l_1$	Наружный диаметр труб $D_{H1}$	$d_2$	$d_3$	$D_2$	$D_3$	$D_4$	$S$	$l_2$	$l_3$	$l_4$	$L$	$L_1$	$B$	Масса 100 шт., кг
6	3,7	4,6	MR12x1	10,5	15	5,5	8	5,5	6,6	MR14x1	12,5	12	14	13	5,5	28	47	24	7	2,56
							10	7,5	8,8	MR16x1	14,5	14	17	14	5,0	31	51	26	9	3,10
							12	9,5	10,8	MR20x1,5	17,8	16	19	17	6,5	37	57	31	10	4,16
							14	11,5	12,8	MR22x1,5	19,8	18	22	18	6,0	40	62	33	13	5,92
							16	13,5	14,8	MR24x1,5	21,8	20	18	18	6,5	43	63	35	15	7,52
							18	15,5	16,8	MR27x1,5	24,8	22	24	18	7,0	46	66	37	17	9,68
							20	17,0	18,5	MR30x1,5	27,8	24	27	19	8,0	49	69	39	18	11,76
							22	19,0	20,5	MR33x2	30,0	27	22	22	8,5	54	75	43	21	14,40
							25	22,0	23,5				28	30	22	7,5	56	76	44	22
							8	5,5	6,6	MR14x1	12,5	15	5,5	10	7,5	8,8	MR16x1	14,5	14	17
12	9,5	10,8	MR20x1,5	17,8	16	19								17	6,5	37	57	31	10	4,33
14	11,5	12,8	MR22x1,5	19,8	18	22								18	6,0	40	60	33	13	6,00
16	13,5	14,8	MR24x1,5	21,8	20	18								18	6,5	43	63	35	15	7,68
18	15,5	16,8	MR27x1,5	24,8	22	24								18	7,0	46	66	37	17	9,84
20	17,0	18,5	MR30x1,5	27,8	24	27								19	8,0	49	69	39	18	12,16
22	19,0	20,5	MR33x2	30,0	27	22								8,5	54	75	43	21	14,58	
10	7,5	8,8	MR16x1	14,5	16	5,0								12	9,5	10,8	MR20x1,5	17,8	16	19
							14	11,5	12,8	MR22x1,5	19,8	18	22	18	6,0	40	61	33	13	6,16
							16	13,5	14,8	MR24x1,5	21,8	20	18	18	6,5	43	64	35	15	7,84
							18	15,5	16,8	MR27x1,5	24,8	22	24	18	7,0	46	67	37	17	10,16
12	9,5	10,8	MR20x1,5	17,8	20	6,5	14	11,5	12,8	MR22x1,5	19,8	18	22	17	6,0	40	65	33	13	6,40
							16	13,5	14,8	MR24x1,5	21,8	20	18	18	6,5	43	68	35	15	8,08
							18	15,5	16,8	MR27x1,5	24,8	22	24	18	7,0	46	71	37	17	10,24
14	11,5	12,8	MR22x1,5	19,8	20	6,0	16	13,5	14,8	MR24x1,5	21,8	20	22	18	6,5	43	68	35	15	8,40
							18	15,5	16,8	MR27x1,5	24,8	22	24	18	7,0	46	71	37	17	10,40
							20	17,0	18,5	MR30x1,5	27,8	24	27	19	8,0	49	74	39	18	12,48
							22	19,0	20,5	MR33x2	30,0	27	22	8,5	54	77	43	21	15,12	
							28	25,0	26,5	MR39x2	36,0	34	36	23	9,5	61	87	48	28	21,78
16	13,5	14,8	MR24x1,5	21,8	21	6,5	18	15,5	16,8	MR27x1,5	24,8	22	24	18	7,0	46	72	37	17	10,88
							20	17,0	18,5	MR30x1,5	27,8	24	19	8,0	49	75	39	18	12,80	
							22	19,0	20,5	MR33x2	30,0	27	22	8,5	54	81	43	21	15,36	
18	15,5	16,8	MR27x1,5	24,8	21	7,0	20	17,0	18,5	MR30x1,5	27,8	24	27	19	8,0	49	75	39	18	13,04
							22	19,0	20,5	MR33x2	30,0	27	22	8,5	54	81	43	21	15,68	
20	17,0	18,5	MR30x1,5	27,8	22	8,0	22	19,0	20,5	MR33x2	30,0	27	22	8,5	54	81	43	21	15,84	
							22	19,0	20,5	MR33x2	30,0	27	22	8,5	54	82	43	21	15,84	

№ изм 3  
№ изд 1.1.179

№ изм 1116

№ изм дубликата  
№ изм подлинника

7. Конструкция и размеры переходных тройников исполнения Б должны соответствовать указанным на черт. 5 и в табл. 5



Черт. 5

2  
Лит. №  
8206

1116  
Изм. № дубликата  
Изм. № соединения

Таблица 5

Размеры мм

Наружный диаметр труб $D_H$	$d$	$d_1$	$D$	$D_1$	$D_2$	$l$	$l_1$	Наружный диаметр труб $D_{H1}$	$d_2$	$d_3$	$D_3$	$D_4$	$s$	$l_2$	$l_3$	$l_4$	$L$	$L_1$	$B$	Масса 100 шт., кг		
8	5,5	6,6	MR14x1	12,5	12	13	5,5	6	3,7	4,6	MR12x1	10,5	14	15	5,5	27	48	24	7	2,36		
10	7,5	8,8	MR16x1	14,5	14	14	5,0						17			29	51	25	9	2,45		
								8	5,5	6,6	MR14x1	12,5	30	3,17								
12	9,5	10,8	MR20x1,5	17,8	16	17	6,5	6	3,7	4,6	MR12x1	10,5	19	16	5,0	34	57	26	10	3,39		
								8	5,5	6,6	MR14x1	12,5				35	4,16					
								10	7,5	8,8	MR16x1	14,5				36	58	4,37				
14	11,5	12,8	MR22x1,5	19,8	18	17	6,0	6	3,7	4,6	MR12x1	10,5	22	15	5,5	60	27	13	3,95			
								8	5,5	6,6	MR14x1	12,5				37	4,58					
								12	9,5	10,8	MR20x1,5	17,8				20	6,5		39	65	32	6,64
16	13,5	14,8	MR24x1,5	21,8	20	18	6,5	6	3,7	4,6	MR12x1	10,5	22	15	5,5	38	63	28	15	4,19		
								8	5,5	6,6	MR14x1	12,5				39	5,03					
								10	7,5	8,8	MR16x1	14,5				16	5,0	40		64	29	5,49
								12	9,5	10,8	MR20x1,5	17,8				20	6,5	41		68	33	7,44
								14	11,5	12,8	MR22x1,5	19,8						42		7,78		
18	15,5	16,8	MR27x1,5	24,8	22	18	7,0	16	13,5	14,8	MR24x1,5	21,8	24	21	6,5	44	71	34	17	8,56		
								21	6,5	45	72	35				9,41						
20	17,0	18,5	MR30x1,5	27,8	24	19	8,0	18	15,5	16,8	MR27x1,5	24,8	27	22	7,0	48	75	36	18	13,55		
22	19,0	20,5	MR33x2	30,0	27	22	8,5	20	17,0	18,5	MR30x1,5	27,8				8,0	53	82	39	21	17,34	
25	22,0	23,5						MR33x2	30,0	28	22	7,5	14	11,5	12,8	MR22x1,5	19,8	30	20	6,0	52	81
			16	13,5	14,8	MR24x1,5	21,8						21	6,5	53	82	38				11,20	
28	25,0	26,5	MR39x2	36,0	24	23	9,5	22	19,0	20,5	MR33x2	30,0	36	26	8,5	60	93	45	28	23,36		

№ изм 3  
№ изв 11179

Изм № дубликата  
Изм № подлинника 1116

- 8 Материал штамповка из титановых сплавов ВТ3-1 ВТ6
- 9 Термическая обработка отжечь группа контроля 5 ОСТ 1 00021-78
- 10 Резьба - по ОСТ 1 00105-83 поле допуска - 6е
- 11 Проточки резьбы для тройников исполнения 3 4 и 5 - по ОСТ 1 00010-81
- 12 Неуказанные предельные отклонения размеров формы и расположения поверхностей - по ОСТ 1 00022-80
- 13 Предельные отклонения размеров необрабатываемых поверхностей - по ОСТ 1 41187-78 класс точности 5
- 14 Допуск радиального биения поверхностей Г и Е для исполнений 1 2 4 5 и поверхностей Г Е Ж для исполнения 3 относительно оси соответствующих резьб для тройников
- с резьбой до МР 24 х 1,5 - не более 0,05 мм
  - с резьбой свыше МР 24 х 1,5 - не более 0,07 мм
- 15 Покрытие Ан Ожс 2-3\*
- 16 Маркировать и клеймить - по ОСТ 1 00537-72
- 17 Технические условия - по ОСТ 1 00537-72
- 18 Для обозначения переходных тройников из сплава ВТ6 принят код "1"

При первом наименовании и обозначения переходного тройника исполнения 1 к трубопроводам  $D_N = 8$  мм и  $D_{N_1} = 12$  мм из сплава ВТ3-1

Тройник переходной 1 8-12-ОСТ 1 10324-72

То же исполнения 2 к трубопроводу  $D_N = 12$  мм

Тройник переходной 2-12-ОСТ 1 10324-72

То же исполнения 3 к трубопроводам  $D_N = 12$  мм  $D_{N_1} = 8$  мм и  $D_{N_2} = 16$  мм

Тройник переходной 3-12-8-16-ОСТ 1 10324-72

То же из сплава ВТ6

Тройник переходной 1-8-12-1-ОСТ 1 10324-72

Тройник переходной 2-12-1-ОСТ 1 10324-72

Тройник переходной 3-12-8-16-1-ОСТ 1 10324-72

## ЛИСТ РЕГИСТРАЦИИ ИЗМЕНЕНИЙ

№ изм	Номера страниц				Номер "Изв. об изм"	Подпись	Дата	Срок введения изменения
	изме- неных	замене- нных	новых	анну- лиро- ванных				
1	1, 13	-	-	-	6614	Караськов	30 07 77	01 07 77
2	4, 4, 5, 7, 9, 11, 13	-	14	-	9206	Караськов	26 02 85	01 02 86

1116

Изм № дубликата

Изм № подлинника