

УДК 621.643.4.068

Группа Г18

ОТРАСЛЕВОЙ СТАНДАРТ

ОСТ 1 10325-72

ТРОЙНИКИ ФЛАНЦЕВЫЕ Конструкция и размеры

На 7 страницах

Введен впервые

Проверено в 1989 г.

Проверено в 1984 г.

ОКП 75 9510

| | | | |
|-----------|---------|------|------|
| Лит. изм. | 3 | 2 | 1 |
| № изв. | 11.1.79 | 9208 | 6614 |

Распоряжением Министерства от 22 декабря 1972 г.

№ 087-18

срок вступления в силу с 1 января 1974 г.

Несоблюдение стандарта преследуется по закону

1. Настоящий стандарт распространяется на фланцевые тройники, предназначенные для соединений трубопроводов по наружному конусу.

1117

Изд. № дубликата
Изд. № подлинника

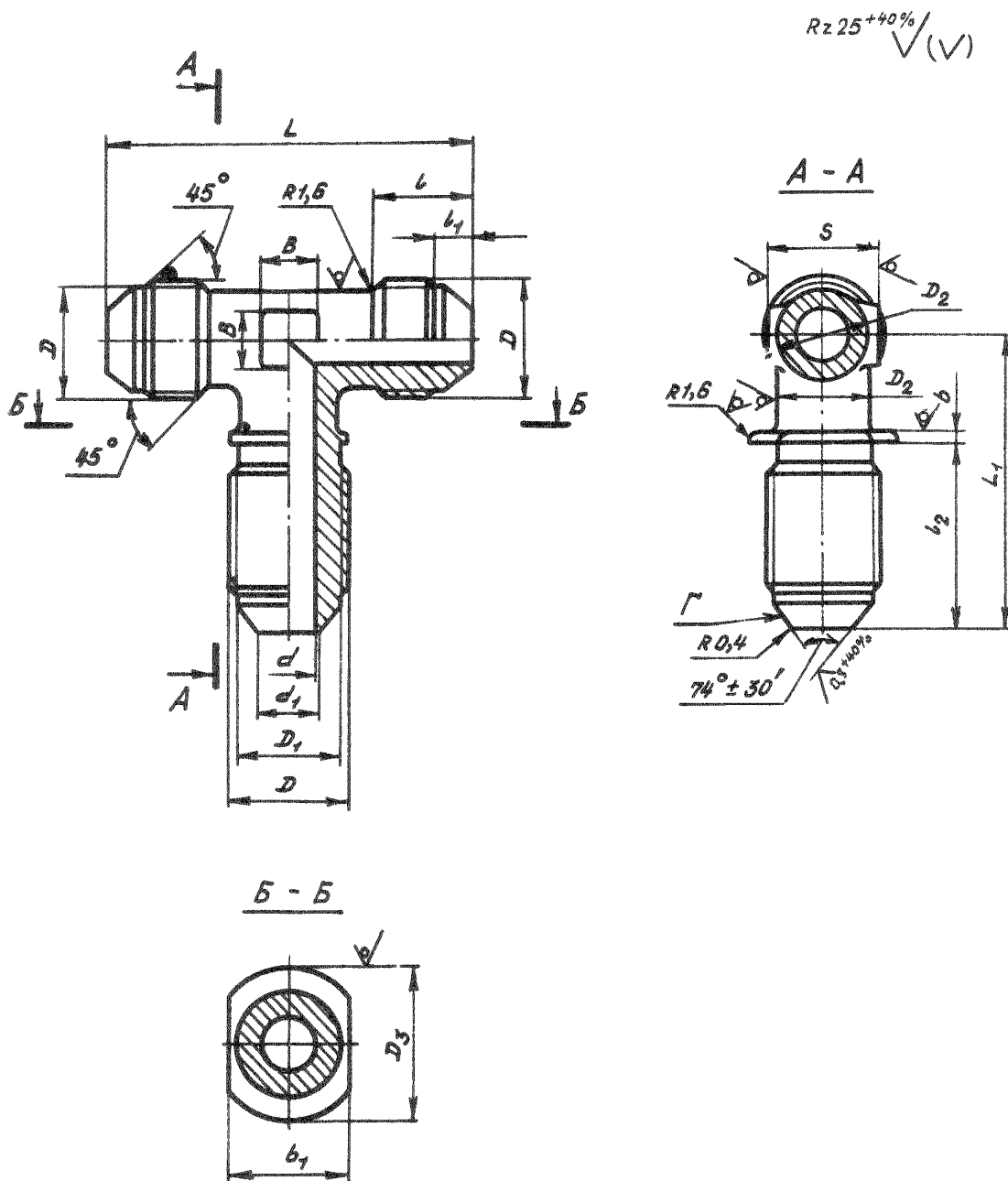
Издание официальное

ГР 2109 от 08.05.73

Перепечатка воспрещена

2. Фланцевые тройники могут изготавливаться в двух исполнениях.

3. Конструкция и размеры фланцевых тройников исполнения 1 должны соответствовать указанным на черт. 1 и в табл. 1.



Черт. 1

| | |
|----------|------|
| Лит. зм. | 2 |
| № збр. | 9206 |

| | |
|------------------|------|
| Имя. № дубляжата | 1117 |
| Имя. № водливана | |

| | |
|-------------------|------|
| Инв. № дубликата | |
| Инв. № подлинника | 1117 |

| | | | | | | | | | | | | | | | | | | | |
|----------|-------|--|--|--|--|--|--|--|--|--|--|--|--|--|--|--|--|--|--|
| Лит.изм. | З | | | | | | | | | | | | | | | | | | |
| № изв. | 11179 | | | | | | | | | | | | | | | | | | |

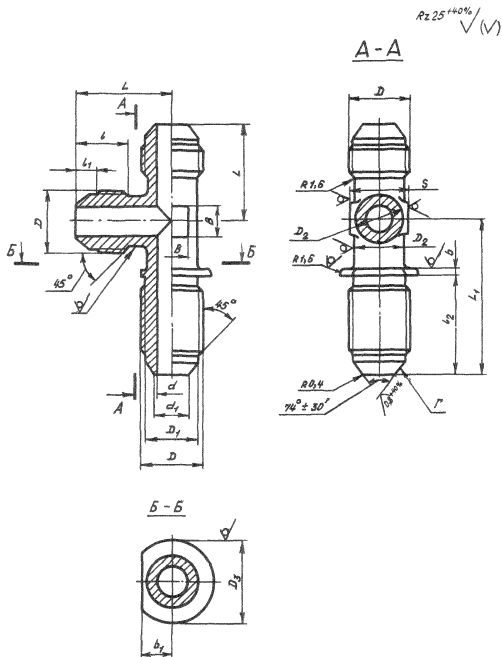
Таблица 1

Размеры, мм

| Наружный диаметр труб D_H | d | d_1 | D | D_1 | D_2 | D_3 | S | L | L_1 | L_2 | L | L_1 | b Пред. откл. $\pm 0,2$ | b_1 | B | Масса 100 шт., кг |
|-----------------------------|------|-------|----------|-------|-------|-------|-----|-----|-------|-------|-----|-------|------------------------------|-------|-----|-------------------|
| | | | | | | | | | | | | | | | | |
| 4 | 2,7 | 3,6 | MR10x1 | 8,5 | 8 | 18 | 10 | 12 | 4,5 | 25 | 42 | 39 | 2 | 12 | 6 | 1,76 |
| 6 | 3,7 | 4,6 | MR12x1 | 10,5 | 10 | 20 | 12 | 13 | 5,5 | 26 | 46 | 40 | | 14 | | 2,16 |
| 8 | 5,5 | 6,6 | MR14x1 | 12,5 | 12 | | 14 | | | | | | | 16 | 7 | 3,73 |
| 10 | 7,5 | 8,8 | MR16x1 | 14,5 | 14 | 22 | 17 | 14 | 5,0 | 29 | 52 | 46 | | 18 | 9 | 4,78 |
| 12 | 9,5 | 10,8 | MR20x1,5 | 17,8 | 16 | 26 | 19 | 17 | 6,5 | 32 | 62 | 49 | | 20 | 10 | 7,52 |
| 14 | 11,5 | 12,8 | MR22x1,5 | 19,8 | 18 | 30 | 22 | | 6,0 | | 66 | 53 | | 24 | 13 | 9,31 |
| 16 | 13,5 | 14,8 | MR24x1,5 | 21,8 | 20 | 35 | 24 | 18 | 6,5 | 34 | 70 | 55 | | 26 | 15 | 11,28 |
| 18 | 15,5 | 16,8 | MR27x1,5 | 24,8 | 22 | 42 | | | 7,0 | 35 | 74 | 57 | | 30 | 17 | 13,84 |
| 20 | 17,0 | 18,5 | MR30x1,5 | 27,8 | 24 | 45 | 27 | 19 | 8,0 | 36 | 78 | 60 | | 32 | 18 | 18,56 |
| 22 | 19,0 | 20,5 | MR33x2 | 30,0 | 27 | 50 | 30 | 22 | 8,5 | 40 | 86 | 66 | | 3 | 33 | 21 |
| 25 | 22,0 | 23,5 | | | 28 | | | | 7,5 | | 88 | | 34 | | 22 | 28,51 |
| 28 | 25,0 | 26,5 | MR39x2 | 36,0 | 34 | 60 | 36 | 23 | 9,5 | 42 | 98 | 74 | 42 | | 28 | 34,64 |
| 30 | 27,0 | 28,5 | | | | | | | 7,5 | | | | 8,0 | | 104 | 35,22 |
| 32 | 28,0 | 29,5 | MR42x2 | 39,0 | 38 | 41 | 24 | 25 | 9,5 | 43 | 110 | 81 | 46 | | 30 | 37,60 |
| 34 | 30,0 | 31,5 | MR45x2 | 42,0 | | | | | | | | | | | | 44,40 |
| 36 | 32,0 | 33,5 | MR48x2 | 45,0 | 43 | 70 | 46 | 25 | 8,0 | 44 | 110 | 81 | 50 | | 30 | 50,48 |
| 38 | 34,0 | 35,8 | | | | | | | | | | | | | | 52,16 |

ОСТ 1 10325-72 стр. 3

4. Конструкция и размеры фланцевых тройников исполнения 2 должны соответствовать указанным на черт. 2 и в табл. 2.



Черт. 2

| | |
|-----------|------|
| Дет. изм. | 2 |
| № изв. | 0208 |

1117

| | |
|-------------------|--|
| Изм. № дубликата | |
| Изм. № подлинника | |

| | |
|-------------------|------|
| Инв. № дубликата | |
| Инв. № подлинника | 1117 |

| | | | | | | | | | | | | | | | | | | | |
|----------|------|-------|--|--|--|--|--|--|--|--|--|--|--|--|--|--|--|--|--|
| Лит.изм. | 2 | 3 | | | | | | | | | | | | | | | | | |
| № изв. | 9206 | 11179 | | | | | | | | | | | | | | | | | |

Таблица 2

Размеры, мм

| Наружный диаметр труб D_H | d | d_1 | D | D_1 | D_2 | D_3 | S | l | l_1 | l_2 | L | L_1 | b Пред. откл. +0,2 -0,2 | b_1 | B | Масса 100 шт., кг |
|-----------------------------|------|-------|----------|-------|-------|-------|-----|-----|-------|-------|------|-------|------------------------------------|-------|-------|-------------------------|
| | | | | | | | | | | | | | | | | |
| 4 | 2,7 | 3,6 | MR10x1 | 8,5 | 8 | 18 | 10 | 12 | 4,5 | 25 | 21 | 39 | 2 | 6,0 | 6 | 1,76 |
| 6 | 3,7 | 4,6 | MR12x1 | 10,5 | 10 | 20 | 12 | 13 | 5,5 | 26 | 23 | 40 | | 7,0 | 7 | 2,14 |
| 8 | 5,5 | 6,6 | MR14x1 | 12,5 | 12 | | 14 | | | | | | | 27 | | 24 |
| 10 | 7,5 | 8,8 | MR16x1 | 14,5 | 14 | 22 | 17 | 14 | 5,0 | 29 | 26 | 46 | | 9,0 | 9 | 4,62 |
| 12 | 9,5 | 10,8 | MR20x1,5 | 17,8 | 16 | 26 | 19 | 17 | 6,5 | 32 | 31 | 49 | | 10,0 | 10 | 7,66 |
| 14 | 11,5 | 12,8 | MR22x1,5 | 19,8 | 18 | 30 | | | | | | | | 22 | 6,0 | 33 |
| 16 | 13,5 | 14,8 | MR24x1,5 | 21,8 | 20 | 35 | 24 | 18 | 6,5 | 34 | 35 | 55 | | 13,0 | 15 | 11,28 |
| 18 | 15,5 | 16,8 | MR27x1,5 | 24,8 | 22 | 42 | | | | | | | | 24 | 7,0 | 35 |
| 20 | 17,0 | 18,5 | MR30x1,5 | 27,8 | 24 | 45 | 27 | 19 | 8,0 | 36 | 39 | 60 | | 16,0 | 18 | 18,62 |
| 22 | 19,0 | 20,5 | MR33x2 | 30,0 | 27 | 50 | | | | | | | | 22 | 8,5 | 40 |
| 25 | 22,0 | 23,5 | | | 28 | | 30 | 7,5 | 44 | 17,0 | 22 | 28,43 | | | | |
| 28 | 25,0 | 26,5 | MR39x2 | 36,0 | 34 | 60 | 36 | 23 | 9,5 | 42 | 49 | 74 | 3 | 21,0 | 28 | 34,43 |
| 30 | 27,0 | 28,5 | | | | | | | 7,5 | | | | | | | 42 |
| 32 | 28,0 | 29,5 | MR42x2 | 39,0 | 38 | 41 | 24 | 8,0 | 52 | 76 | 23,0 | 30 | | 37,57 | | |
| 34 | 30,0 | 31,5 | MR45x2 | 42,0 | | | | 9,5 | | | | | | 43 | 76 | 43,36 |
| 36 | 32,0 | 33,5 | MR48x2 | 45,0 | 43 | 70 | 46 | 25 | 9,5 | 44 | 55 | 81 | | 25,0 | 49,28 | |
| 38 | 34,0 | 35,8 | | | | | | | | | | | | | 8,0 | 44 |

ЛИСТ РЕГИСТРАЦИИ ИЗМЕНЕНИЙ

| № изм. | Номера страниц | | | | Номер "Изв. об изм." | Подпись | Дата | Срок введения изменения |
|-----------|-----------------|-----------------|-------|--------------------------|-------------------------------|-----------|------------|-------------------------------|
| | изме- ненных | замене- нных | новых | анну- лиро- ванных | | | | |
| 1. | 1,6 | - | - | - | 6614 | Караськов | 30.01.77. | 01.07.77г. |
| 2. | 1,2,4, 5,6 | - | 7 | - | 9206 | Караськов | 26.02.85г. | 01.01.86г. |

Ив. М. дубинина

Ив. М. подлинник

1117