

УДК 621.643.4.063

Группа Г18

ОТРАСЛЕВОЙ СТАНДАРТ

КРЕСТОВИНЫ ПРОХОДНЫЕ Конструкция и размеры

ОСТ 1 10328-72

На 5 страницах

Введен впервые

Проверено в 1989 г.

Проверено в 1984 г.

ОКП 75 9510

Распоряжением Министерства от 22 декабря 1972 г.

№ 087-16

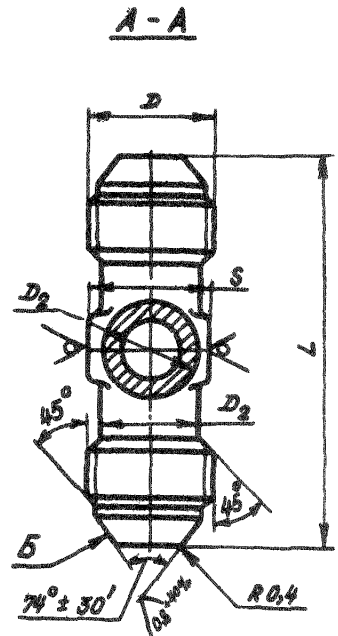
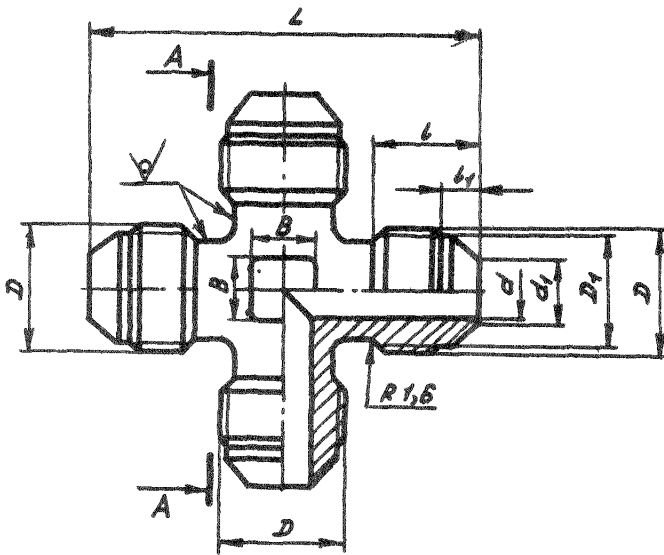
срок введения установлен с 1 января 1974 г.

Несоблюдение стандарта преследуется по закону

1. Настоящий стандарт распространяется на проходные крестовины, предназначенные для соединений трубопроводов по наружному конусу.

2. Конструкция и размеры проходных крестовин должны соответствовать указанным на чертеже и в таблице.

$Rz 25^{+40\%}$
√(M)



Лит. изм.	2
№ изв.	92,06

Изм. № дубликата	1120
Изм. № подлинника	

Иис. № дубликата

Иис. № подлинника

1120

Лит.изм.

2

3

№ изв

9206

11179

Размеры, мм

Наружный диаметр труб D_H	d	d_1	D	D_1	D_2	S	l	l_1	L	B	Масса 100 шт., кг
4	2,7	3,6	MR10x1	8,5	8	10	12	4,5	42	6	1,46
6	3,7	4,6	MR12x1	10,5	10	12	13	5,5	46	7	2,77
8	5,5	6,6	MR14x1	12,5	12	14			48		3,44
10	7,5	8,8	MR16x1	14,5	14	17	14	5,0	52	9	4,43
12	9,5	10,8	MR20x1,5	17,8	16	19	17	6,5	62	10	6,80
14	11,5	12,8	MR22x1,5	19,8	18	22		6,0	66	13	9,20
16	13,5	14,8	MR24x1,5	21,8	20		24	18	6,5	70	15
18	15,5	16,8	MR27x1,5	24,8	22	7,0			74	17	13,76
20	17,0	18,5	MR30x1,5	27,8	24	27	19	8,0	78	18	17,33
22	19,0	20,5	MR33x2	30,0	27			22	8,5	86	21
25	22,0	23,5			28	30	7,5		88	22	20,29
28	25,0	26,5	MR39x2	36,0	34	36	23	9,5	98	28	28,41
30	27,0	28,5						7,5			31,12
32	28,0	29,5	MR42x2	39,0	38	41	24	8,0	104	30	33,55
34	30,0	31,5	MR45x2	42,0				9,5			39,52
36	32,0	33,5	MR48x2	45,0	43	46	25	8,0	110	30	45,04
38	34,0	35,8									47,51

ОСТ 1 10328-72 стр.3

3. Материал: штамповка из титановых сплавов ВТЗ-1, ВТ6.
4. Термическая обработка: отжечь, группа контроля 5 ОСТ 1 00021-78.
5. Резьба - по ОСТ 1 00105-83, поле допуска - 6е.
6. Неуказанные предельные отклонения размеров, формы и расположения поверхностей - по ОСТ 1 00022-80.
7. Предельные отклонения размеров необрабатываемых поверхностей - по ОСТ 1 41187-78, класс точности 5.
8. Допуск радиального биения поверхности Б относительно оси резьбы для крестовин:
 - с резьбой до $M\text{R} 24 \times 1,5$ - не более 0,05 мм;
 - с резьбой свыше $M\text{R} 24 \times 1,5$ - не более 0,07 мм.
9. Покрытие: Ан.Окс 2-3^{*}.
10. Маркировать и клеймить - по ОСТ 1 00537-72.
11. Технические условия - по ОСТ 1 00537-72.
12. Для обозначения проходных крестовин из сплава ВТ6 принят код "1".

Пример наименования и обозначения проходной крестовины к трубопроводу $D_H = 12$ мм из сплава ВТЗ-1:

Крестовина проходная 12-ОСТ 1 10328-72

То же из сплава ВТ6:

Крестовина проходная 12-1-ОСТ 10328-72

№ изм	1	2	3
№ изв	6614	9206	11179

Изм № дубликата	
Изм № подлинника	1120

^{*} По действующему в отрасли документу.

ЛИСТ РЕГИСТРАЦИИ ИЗМЕНЕНИЙ

№ кз.м.	Номера страниц				Номер "Изв. об кз.м."	Подпись	Дата	Срок введения изменения
	изме- ненных	замененных	новых	анну- лиро- ванных				
1.	1,4	-	-	-	6614	Харачев	30.01.77.	01.07.77г.
2	1÷4	-	5	-	9206	Харачев	25.02.86.	01.01.86г.

1120

Изм. № документа
Изм. № стандарта