

УДК 621.843,4.063

Группа Г18

ОТРАСЛЕВОЙ СТАНДАРТ

КРЕСТОВИНЫ ПЕРЕХОДНЫЕ Конструкция и размеры

ОСТ 1 10329-72

На 10 страницах

Введен впервые

ОКП 75 9510

Проверено в 1989 г.

Проверено в 1984 г.

Распоряжением Министерства от 12 декабря 1972 г. № 087-16
срок введения установлен с 1 января 1974 г.

Несоблюдение стандарта преследуется по закону

1. Настоящий стандарт распространяется на переходные крестовины, предназначенные для соединений трубопроводов по наружному конусу.

Лит. изм.
№ изм.

1
68514

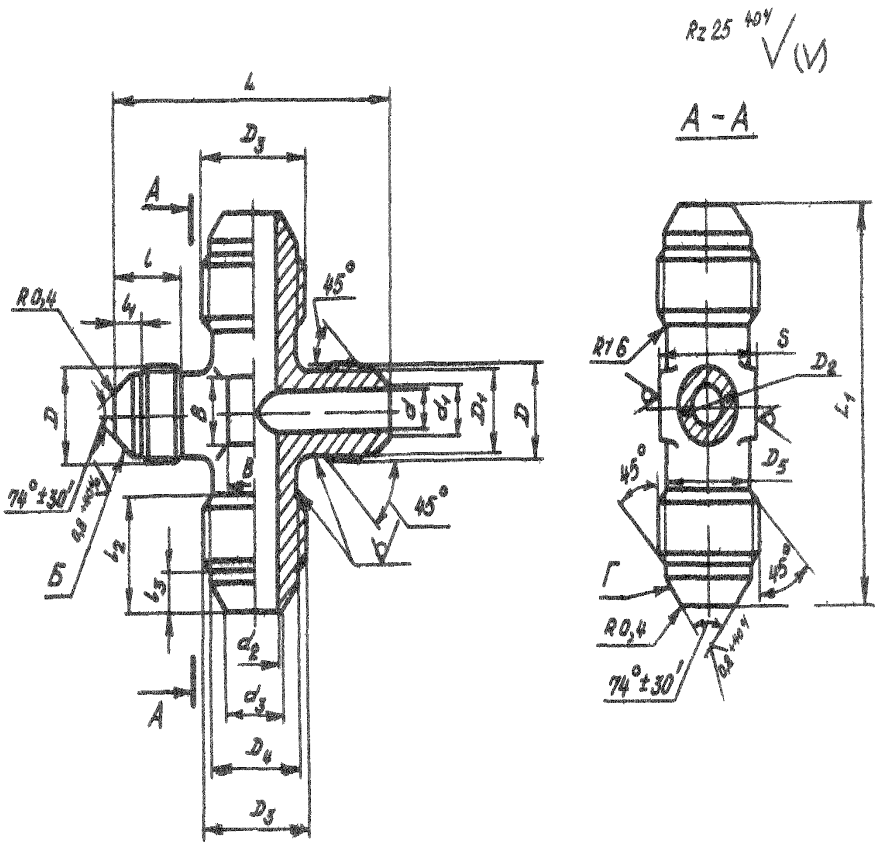
2
9206

3
11179

Изм. № документа
Изм. № подписания

(12)

- 2 Переходные крестовины могут изготавливаться в трех исполнениях
- 3 Конструкция и размеры переходных крестовины исполнения 1 должны соответствовать указанным на черт 1 и в табл 1



Черт 1

2
8206

1 121

Изм № дубляжата
Изм № изменения

Таблица 1

Размеры, мм

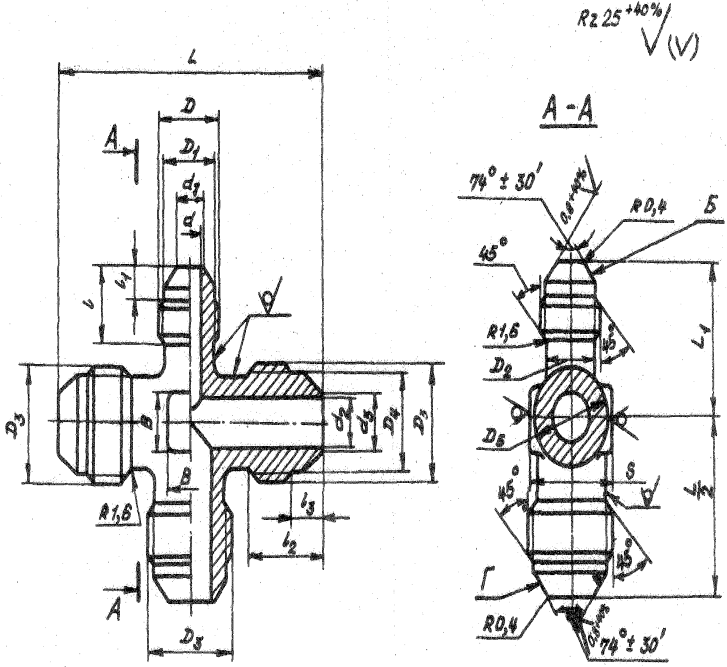
Наруж- ний диа- метр труб D_H	d	d_1	D	D_1	D_2	l	l_1	Наруж- ный диа- метр труб D_{H1}	d_2	d_3	D_3	D_4	D_5	s	l_2	l_3	L	L_1	δ	Масса 100 м., кг
4	2,7	3,6	MR10x1	8,5	8	12	4,5	6	3,7	4,6	MR12x1	10,5	10	12	13	5,5	44	44	6	1,71
								8	5,5	6,6	MR14x1	12,5	12	14			46	46	7	2,06
6	3,7	4,6	MR12x1	10,5	10	13	5,5	10	7,5	8,8	MR16x1	14,5	14	17	14	5,0	48	48	9	2,99
								12	9,5	10,8	MR20x1,5	17,8	18	19			50	50		9
8	5,5	6,6	MR14x1	12,5	12	13	5,5	14	11,5	12,8	MR22x1,5	19,8	18	22	17	6,0	54	58	10	5,20
								16	13,5	14,8	MR24x1,5	21,8	20	22			56	60	13	6,00
10	7,5	8,8	MR16x1	14,5	14	14	5,0	12	9,5	10,8	MR20x1,5	17,8	18	19	17	6,5	58	60	10	5,90
								14	11,5	12,8	MR22x1,5	19,8	18	22			60	62	13	6,54
12	9,5	10,8	MR20x1,5	17,8	16	17	6,5	16	13,5	14,8	MR24x1,5	21,8	20	22	18	6,5	60	62	15	7,66
								18	15,5	16,8	MR27x1,5	24,8	22	24			64	64	17	7,0
14	11,5	12,8	MR22x1,5	19,8	18	17	6,0	16	13,5	14,8	MR24x1,5	21,8	20	22	18	6,5	64	68	15	10,10
								18	15,5	16,8	MR27x1,5	24,8	22	24			66	68	17	7,0
16	13,5	14,8	MR24x1,5	21,8	20	18	6,5	20	17,0	18,5	MR30x1,5	27,8	24	27	19	8,0	70	70	18	13,50
								18	15,5	16,8	MR27x1,5	24,8	22	24			72	72	17	7,0
18	15,5	16,8	MR27x1,5	24,8	22	18	7,0	20	17,0	18,5	MR30x1,5	27,8	24	27	19	8,0	74	72	18	14,19
								22	19,0	20,5	MR33x2	30,0	27	27			76	76	18	7,6
20	17,0	18,5	MR30x1,5	27,8	24	19	8,0	22	19,0	20,5	MR33x2	30,0	27	27	22	8,5	78	80	21	16,72
								25	22,0	23,5		28	30	7,5			82	82	21	8,5
22	19,0	20,5	MR33x2	30,0	27	22	8,5	28	25,0	26,5	MR36x2	36,0	34	36	23	9,5	84	84	22	19,68
								34	30,0	31,5	MR45x2	42,0	38	41			24	9,5	92	90

№ изм. 3
№ изм. 11179

1121

Изм. № дубликата
Изм. № переименования

4. Конструкция и размеры переходных крестовин исполнения 2 должны соответствовать указанным на черт. 2 и в табл. 2.



Черт. 2

Лит. изм.	2
№ изв.	6614 9206

1121

Изм. № дубликата
Изм. № подлинника

Таблица 2

Наружный диаметр труб D_H	d	d_1	D	D_1	D_2	l	l_1	Наружный диаметр труб D_H	d_2	d_3	D_3	D_4	D_5	S	l_2	l_3	L	L_1	B	Масса 100 шт., кг
4	2,7	3,6	MR10x1	8,5	8	12	4,5	6	3,7	4,6	MR12x1	10,5	10	12	13	5,5	46	22	6	2,14
								8	5,5	6,6	MR14x1	12,5	12	14			48	23	7	3,02
6	3,7	4,6	MR12x1	10,5	10	13	5,5	10	7,5	8,8	MR16x1	14,5	14	17	14	5,0	52	25	9	4,11
								6	3,7	4,6	MR12x1	10,5	10	14	13	5,5	48	24	6	3,34
8	5,5	6,6	MR14x1	12,5	12	13	5,5	10	7,5	8,8	MR16x1	14,5	14	17	14	5,0	52	25	9	4,30
								12	9,5	10,8	MR20x1,5	17,8	16	19	17	6,5	62	27	10	6,60
								14	11,5	12,8	MR22x1,5	19,8	18	22	17	6,5	66	28	13	8,19
								16	13,5	14,8	MR24x1,5	21,8	20	24	18	6,5	70	29	15	9,55
								18	15,5	16,8	MR27x1,5	24,8	22	24	18	7,5	74	32	17	12,10
10	7,5	8,8	MR16x1	14,5	14	14	5,0	6	3,7	4,6	MR12x1	10,5	10	17	13	5,5	50	30	6	4,91
								12	9,5	10,8	MR20x1,5	17,8	16	19	17	6,5	62	28	10	6,82
								14	11,5	12,8	MR22x1,5	19,8	18	22	18	6,5	66	29	13	8,40
								16	13,5	14,8	MR24x1,5	21,8	20	24	18	6,5	70	30	15	9,84
12	9,5	10,8	MR20x1,5	17,8	16	17	6,5	18	15,5	16,8	MR27x1,5	24,8	22	24	18	7,5	74	33	17	12,35
								10	7,5	8,8	MR16x1	14,5	14	19	14	5,5	60	30	9	6,81
								14	11,5	12,8	MR22x1,5	19,8	18	22	17	6,5	66	32	13	9,07
								16	13,5	14,8	MR24x1,5	21,8	20	24	18	6,5	70	33	15	10,44
								18	15,5	16,8	MR27x1,5	24,8	22	24	18	7,5	74	34	17	12,98
								20	17,0	18,5	MR30x1,5	27,8	24	27	19	8,5	78	35	18	15,20
								22	19,0	20,5	MR33x2	30,0	27	22	8,5	86	37	21	16,80	
25	22,0	23,5			28	30	7,5	88	22	17,03										
14	11,5	12,8	MR22x1,5	19,8	18	17	6,0	28	25,0	26,5	MR39x2	36,0	34	36	23	9,5	96	41	28	26,91
								6	3,7	4,6	MR12x1	10,5	10	13	5,5	58	28	6	4,49	
								8	5,5	6,6	MR14x1	12,5	12	13	5,5	60	30	7	8,51	
								10	7,5	8,8	MR16x1	14,5	14	22	14	5,5	64	32	9	8,96
								12	9,5	10,8	MR20x1,5	17,8	16	17	6,5	66	33	10	9,30	
								16	13,5	14,8	MR24x1,5	21,8	20	16	6,5	70	35	15	10,74	
								18	15,5	16,8	MR27x1,5	24,8	22	24	16	7,5	74	35	17	13,40
								20	17,0	18,5	MR30x1,5	27,8	24	27	19	8,5	78	38	18	16,38
								22	19,0	20,5	MR33x2	30,0	27	22	8,5	86	38	21	18,40	
25	22,0	23,5			28	30	7,5	88	22	20,11										
28	25,0	26,5	MR39x2	36,0	34	36	23	9,5	96	42	28	27,86								

3
№ инв. 11179

1121

№ инв. дубляж
№ инв. подпрессовка

Продолжение табл. 2

Размеры, мм

Наружный диаметр трубы D_H	d	d_1	D	D_1	D_2	b	l_1	Наружный диаметр муфты D_M	Размеры, мм										Масса 100 шт., кг	
									d_2	d_3	D_3	D_4	D_5	b	l_2	l_3	L	L_1		B
16	13,5	14,8	MR24x1,5	21,8	20		6,5	6	3,7	4,6	MR12x1	10,5	10	22	13	5,5	58	30	6	8,16
								8	5,5	6,6	MR14x1	12,5	12				60	31	7	8,65
								12	9,5	10,8	MR20x1,5	17,8	16	17	6,5	68	34	10	9,74	
								14	11,5	12,8	MR22x1,5	19,8	18							6,5
								18	15,5	16,8	MR27x1,5	24,8	22	24	18	7,0	74	36	17	13,74
								20	17,0	18,5	MR30x1,5	27,8	24	27	19	6,5	78	37	18	13,76
								22	19,0	20,5	MR33x2	30,0	28							
								25	22,0	23,5				MR39x2	36,0	34	36	23	9,5	96
28	25,0	26,5	7,0	24	17	6,5	68	34	10	13,14										
12	9,5	10,8									MR20x1,5	17,8	16	19	6,5	78	38	18	17,50	
14	11,5	12,8									MR22x1,5	19,8	18							27
20	17,0	18,5									MR30x1,5	27,8	24	22	6,5	88	41	22	20,68	
22	19,0	20,5	MR33x2	30,0	28	30	7,5	88	41	22	20,39									
25	22,0	23,5										MR39x2	36,0	34	36	23	9,5	96	46	28
28	25,0	26,5	MR45x2	42,0	38	41	24	10,4	50	30	37,17									
18	13,5	14,8										MR24x1,5	21,8	20	30	18	6,5	80	40	15

3
11179

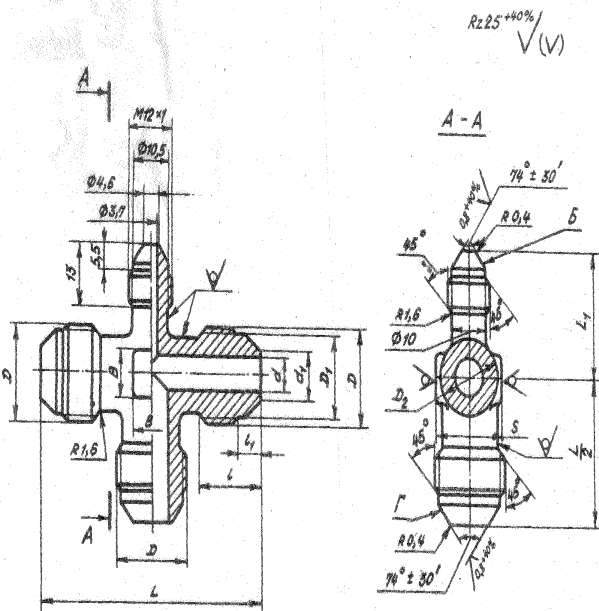
№ ин.
№ ин.

1121

Вис. № документа
Вис. № подлинника

ОСТ 1 10329-72 Стр. 7

5. Конструкция и размеры переходных крестовин исполнения 3 должны соответствовать указанным на черт. 3 и в табл. 3.



2
Лит. АЗМ.
№ 336.
8200

1121

Илл. № АРБАНКЕТА
Илл. № ПОДЛИННИКА

Изм. № дубликата	1121	Лит. изм.	3
Изм. № оригинала		№ изв.	1.1.179

Таблица 3

Размеры, мм

Наружный диаметр труб D_H	d	d_1	D	D_1	D_2	S	l	l_1	L	L_1	B	Масса 100 шт., кг
4	2,7	3,6	MR 10x1	8,5	8	10	12	4,5	44	22	6	1,57
12	9,5	10,8	MR 20x1,5	17,8	16	19	17	6,5	62	27	10	5,54
14	11,5	12,8	MR 22x1,5	19,8	18	22	18	6,0	66	28	13	7,38
16	13,5	14,8	MR 24x1,5	21,8	20	24	18	6,5	70	30	15	9,07
18	15,5	16,8	MR 27x1,5	24,8	22	24	19	7,0	74	31	17	11,80
20	17,0	18,5	MR 30x1,5	27,8	24	27	19	8,0	78	32	18	14,40
22	19,0	20,5	MR 33x2	30,0	27	30	22	8,5	86	34	21	18,80
25	22,0	23,5			28	30	22	7,5	88		22	23,80
28	25,0	26,5	MR 39x2	36,0	34	36		9,5	98	38	28	24,48
30	27,0	28,5					23	7,5				24,80
32	28,0	29,5	MR 42x2	39,0	38	41		8,0	104	40		28,24
34	30,0	31,5	MR 45x2	42,0			24	9,5			30	34,40
36	32,0	33,5	MR 48x2	45,0	43	46	25		110	41		38,80
38	34,0	35,8						8,0				40,32

6. Материал: штамповка из титановых сплавов ВТ3-1, ВТ6.
7. Термическая обработка: отжечь, группа контроля 5 ОСТ 1 00021-78.
8. Резьба - по ОСТ 1 00105-83, поле допуска - 6e.
9. Неуказанные предельные отклонения размеров, формы и расположения поверхностей - по ОСТ 1 00022-80.
10. Предельные отклонения размеров необрабатываемых поверхностей - по ОСТ 1 41187-78, класс точности 5.
11. Допуск радиального биения поверхностей Б и Г относительно оси соответствующих резьб для крестовины:
 - с резьбой по МР24х1,5 - не более 0,05 мм;
 - с резьбой свыше МР24х1,5 - не более 0,07 мм.
12. Покрытие: Ан.Окс 2-3^н.
13. Маркировать и клеймить - по ОСТ 1 00537-72.
14. Технические условия - по ОСТ 1 00537-72.
15. Для обозначения переходных крестовин из сплава ВТ6 принят код "1".

Пример наименования и обозначения переходной крестовины исполнения 1 к трубопроводам $D_H = 8$ мм и $D_H = 12$ мм из сплава ВТ3-1:

Крестовина переходная 1-8-12-ОСТ 1 10329-72

То же исполнения 3 к трубопроводу $D_H = 12$ мм:

Крестовина переходная 3-12-ОСТ 1 10329-72

То же из сплава ВТ6:

Крестовина переходная 1-8-12-1-ОСТ 1 10329-72

Крестовина переходная 3-12-1-ОСТ 1 10329-72

Име. № дубликата
Име. № подлинника

1121

№ изм. 1 2 3
№ изв. 6614 9206 11179

^н По действующему в отрасли документу.

ЛИСТ РЕГИСТРАЦИИ ИЗМЕНЕНИЙ

№ изм.	Номера страниц				Номер "Изв. об изм."	Подпись	Дата	Срок введения изменения
	измененных	замененных	новых	аннулированных				
1.	1,4,9	-	-	-	6614	Ларский	30.01.77.	01.07.77г.
2.	1,2,4,6,7,9	-	10	-	9206	Ларский	28.02.86г.	01.01.86г.

Изм. № дубликата

Изм. № подлинника

1121