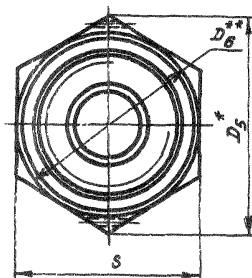
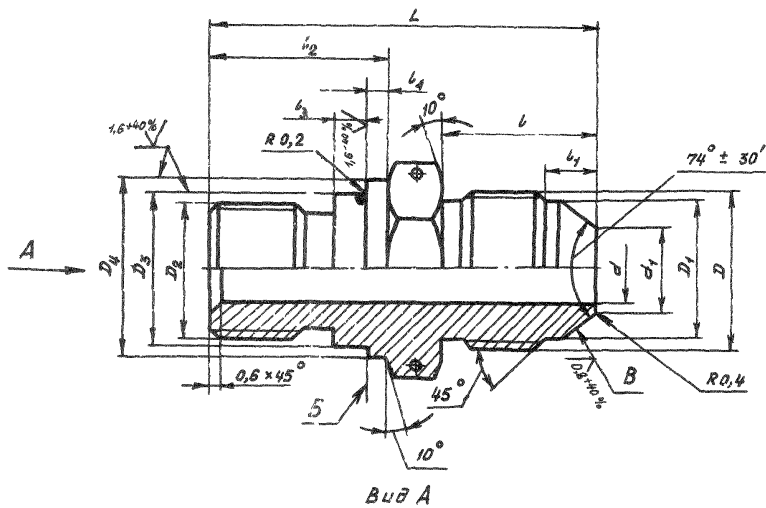


2. Конструкция и размеры ввертных проходников должны соответствовать указанным на чертеже и в таблице.

 $Rz 25^{+40\%} \sqrt{M}$


* Размер для справок.

жж $D_6 \approx S$.

Лист. изм. 3
№ изм. 1.1.179

1 2
№ изм. 6614.8206

3
№ изм. 1.1.179

№ изм. дубльката
№ изм. подлинника
124

Размеры, мм

Наружный диаметр трубы D_H	d	d_1	D	D_1	D_2	D_3		D_5	S	l	l_1	l_2	l_3	l_4	L	Масса 100 шт., кг		
						поле допуска d_{11}												
4	2,7	3,6	MR10x1	8,5	MR8	1,2	11	16,2	14	14	4,5	14	2,0	2,5	34	1,04		
6	3,7	4,6	MR12x1	10,5	MR10	1,2	13	19,6	17	15	5,5	17			38	1,36		
8	5,5	6,6	MR14x1	12,5	MR12x1,5	1,2	15								39	2,10		
10	7,5	8,8	MR16x1	14,5	MR14x1,5	1,2	17	21,9	19	16	5,0	44			3,78			
12	9,5	10,8	MR20x1,5	17,8	MR16x1,5	1,2	19	25,4	22	20	6,5	18			45	4,86		
14	11,5	12,8	MR22x1,5	19,8	MR18x1,5	1,2	21	27,7	24		6,0	19			48	5,75		
16	13,5	14,8	MR24x1,5	21,8	MR20x1,5	2,2	23	31,2	27	21	6,5	20			49	7,11		
18	15,5	16,8	MR27x1,5	24,8	MR22x1,5	2,2	25	34,6	30		7,0	21						
20	17,0	18,5	MR30x1,5	27,8	MR24x1,5	2,2	27	36,9	32	22	8,0	2,5	3,0	50	8,32			
22	19,0	20,5	MR33x2	30,0	MR27x1,5	2,2	30	41,6	36	26	8,5			22	55	9,75		
25	22,0	23,5			MR30x1,5	3,2	33	47,3	41		7,5				57	10,42		
28	25,0	26,5	MR39x2	36,0	MR33x1,5	3,2	36	53,1	46	27	9,5			22	57	13,30		
30	27,0	28,5			MR36x1,5	3,2	39				7,5						59	16,80
32	28,0	29,5	MR42x2	39,0	MR39x1,5	3,2	42			57,7	50			28	8,0	23	61	18,08
34	30,0	31,5	MR45x2	42,0											9,5			
36	32,0	33,5	MR48x2	45,0	MR42x1,5	4,2	46			57,7	50			28	8,0	23	62	21,80
38	34,0	35,8																

3 Материал титановые сплавы BT3-1, BT6

4 Термическая обработка. отжечь, группа контроля 5
ОСТ 1 00021-78

5 Резьба - по ОСТ 1 00105-83, поле допуска - 6e

6 Проточки и фаски резьбы - по ОСТ 1 00010-81

7 Неуказанные предельные отклонения размеров, формы и расположения поверхностей - по ОСТ 1 00022-80

8 Отверстия для контроля - по ОСТ 1 03815-76

9 Допуск радиального бегунья поверхностей D_3 и D_4 относительно оси резьбы - не более 0,07 мм, допуск торцового бегунья поверхности В относительно оси резьбы D_2 - не более 0,05 мм

10 Допуск радиального бегунья поверхности В относительно оси резьбы D для проходников.

- с резьбой до MR24x1,5 - не более 0,05 мм,

- с резьбой свыше MR24x1,5 - не более 0,07 мм.

11 Покрытие Ан Окс 2-3²

12 Маркировать и клеймить - по ОСТ 1 00537-72

13 Технические условия - по ОСТ 1 00537-72

14. Для обозначения свертных проходников из сплава BT6 принят код "1"

Пример наименования и обозначения свертного проходника к трубопроводу $D_H = 12$ мм из сплава BT3-1

Проходник свертной 12-ОСТ 1 10332-72

То же из сплава BT6

Проходник свертной 12-1-ОСТ 1 10332-72

² По действующему в отрасли документу.

ЛИСТ РЕГИСТРАЦИИ ИЗМЕНЕНИЙ

№ изм.	Номера страниц				Номер "Изв. об изм."	Подпись	Дата	Срок введения изменения
	измененных	замененных	новых	аннулированных				
1	1:3	-	-	-	6614	Хараськов	30.01.77.	01.07.77г.
2	1:3	-	4	-	9206	Хараськов	26.02.85.	01.01.86г.

Инв. № дубликата

Инв. № подлинника

1124