

УДК 621.643.4.062

Группа Г18

ОТРАСЛЕВОЙ СТАНДАРТ

УГОЛЬНИКИ ВЕРТНЫЕ
Конструкция и размеры

ОСТ 1 10334-72

На 7 страницах

Введен впервые

ОКП 75 9510

Проверено в 1989 г.

Проверено в 1984 г.

Распоряжением Министерства от 22 декабря 1972 г. № 087-16

срок введения установлен с 1 января 1974 г.

Несоблюдение стандарта преследуется по закону

1. Настоящий стандарт распространяется на вертные угольники, предназначенные для соединений трубопроводов по наружному конусу.

Лит. изм.
 № изм.

1

2

3

6614

9206

1.1.179

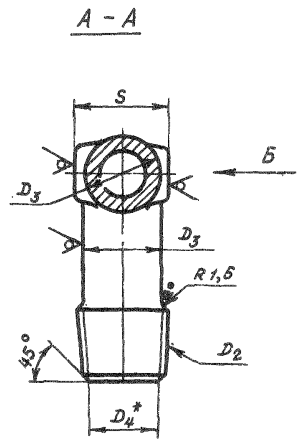
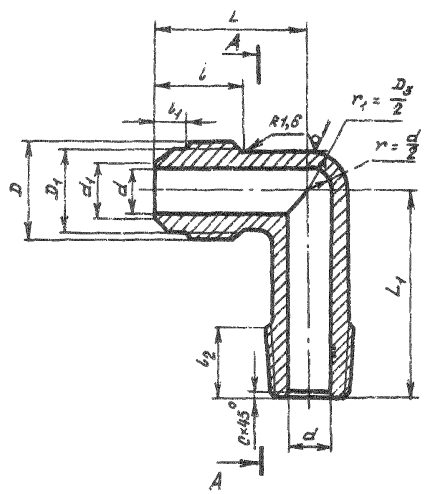
Изм. № дубликата
 Изм. № оригинала

1126

2. Ввертные угольники могут изготавливаться в двух исполнениях.

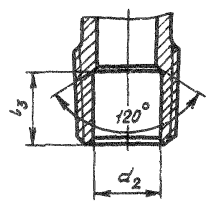
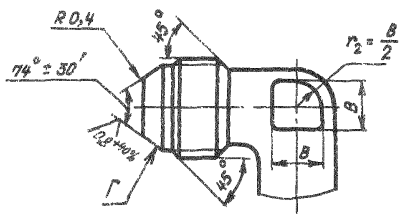
3. Конструкция и размеры ввертных угольников исполнения 1 должны соответствовать указанным на черт. 1 и в табл. 1.

Rz 25^{+40%} √(V)



Вид А

Для Dн ≥ 16



Черт. 1

* Размер для справок.

Лист 2
№ 9206

1126

Ив. М. Аубакира
Ив. М. Садриева

Размеры, мм

Таблица 1

Наружный диаметр труб D_H	d	d_1	d_2	D	D_1	D_2	D_5	D_4	S	l	l_1	l_2	l_3	L	L_1	C	B	Масса 100 шт., кг	
4	2,7	3,6		MR10x1	8,5	$K^{1/16}$	8	6,135	10	12	4,5			21	19				0,74
															26				1,20
															34				1,33
6	3,7	4,6		MR12x1	10,5	$K^{1/8}$	10	8,480	12	13	5,5			23	21		6	1,54	
															28			1,74	
															38			2,08	
8	5,5	6,6	-	MR14x1	12,5	$K^{1/8}$	12		14					24	22		7	1,89	
															33			2,08	
															45			2,42	
10	7,5	8,8		MR16x1	14,5	$K^{1/4}$	14	10,997	17	14	5,0			26	27		9	2,56	
															38			3,02	
															52			3,68	
12	9,5	10,8		MR20x1,5	17,8	$K^{3/8}$	16	14,416	19	17	6,5	14,5		31	30		10	3,97	
															42			4,67	
															60			5,75	
14	11,5	12,8		MR22x1,5	19,8	$K^{3/8}$	18		22		6,0			33	34		13	4,88	
															48			5,84	
															68			7,21	
16	13,5	14,8	14	MR24x1,5	21,8	$K^{1/2}$	20	17,813	22	18	6,5			35	40		15	6,27	
															56			7,52	
															80			9,44	
18	15,5	16,8	19	MR27x1,5	24,8	$K^{3/4}$	22		24		7,0	19,0	15	37	44		17	9,10	
															65			10,01	
															90			12,36	
20	17,0	18,5	20	MR30x1,5	27,8	$K^{3/4}$	24	23,128	27	19	8,0			39	45		18	9,86	
															65			11,98	
															90			14,60	
22	19,0	20,5		MR33x2	30,0	$K^{3/4}$	27			22	8,5			43	47		21	10,60	
															70			13,22	
															100			17,51	

№ изм. 3
№ изд. 1.1.179

Изм. № дубликата
Изм. № подлинника
1126

Продолжение табл. 1

Размеры, мм

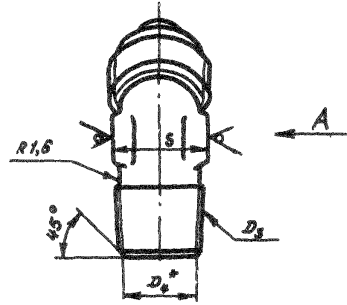
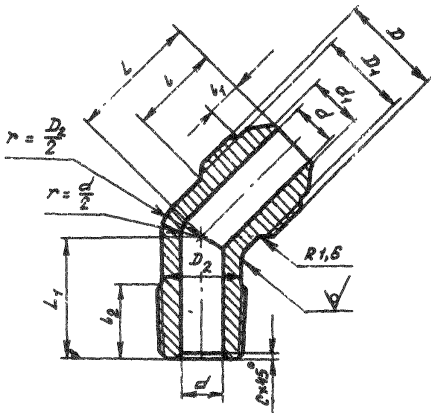
Наружный диаметр труб D_H	d	d_1	d_2	D	D_1	D_2	D_3	D_4	S	l	l_1	l_2	l_3	L	L_1	C	B	Масса 100 шт., кг
25	22,0	23,5	25	MR33x2	30,0	K1°	28	29,059	30	22	7,5	24,0	20	44	60	1,0	22	15,10
															80			17,65
															120			22,40
28	25,0	26,5	30	MR39x2	36,0	K1 1/4°	34	37,784	36	23	9,5	24,5	20	49	60	1,6	28	19,73
															80			21,62
															120			27,93
30	27,0	28,5	32	MR42x2	39,0	K1 1/4°	38	37,784	41	24	9,5	24,5	20	52	60	1,6	30	22,84
															80			24,22
															120			31,00
32	28,0	29,5	32	MR45x2	42,0	K1 1/4°	40	37,784	41	24	9,5	24,5	20	54	65	1,6	30	24,16
															90			27,23
															130			34,40
34	30,0	31,5	32	MR45x2	42,0	K1 1/4°	40	37,784	41	24	9,5	24,5	20	54	65	1,6	30	26,62
															95			31,80
															135			39,79
36	32,0	33,5	38	MR48x2	45,0	K1 1/2°	43	43,854	46	25	8,0	25,0	21	54	65	1,6	30	30,34
															95			37,22
															135			44,80
38	34,0	35,8	38	MR48x2	45,0	K1 1/2°	43	43,854	46	25	8,0	25,0	21	55	65	1,6	30	33,20
															95			41,20
															135			48,03

№ пп	1	2	3
№ 136	6614	8206	11179

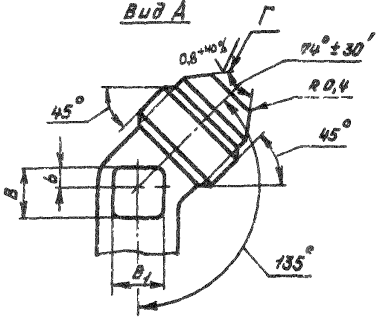
Или № дубляжа	1128
Или № поддона	

4. Конструкция и размеры свертных угольников исполнения 2 должны соответствовать указанным на черт. 2 и в табл. 2.

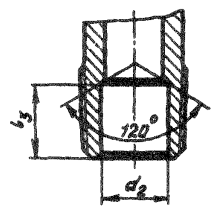
Rz25^{+40%} √(V)



Вид А



Для D_н = 16-25; 30-38



Черт. 2

* Размер для справок.

Дат. изм.	3
№ изм.	8206 11.1.79

Имя. М. дубинкина
№в. № 1126
№в. № 1126

Размеры, мм

Таблица 2

Наружный диаметр труб D_H	d	d_1	d_2	D	D_1	D_2	D_3	D_4	S	l	l_1	l_2	l_3	L	L_1	C	b	B	B_1	Масса 100 шт., кг
4	2,7	3,6		MR 10x1	8,5	8	$K^{1/16}$	6,135	10	12	4,5			18	16			6	6	0,62
6	3,7	4,6		MR 12x1	10,5	10			12			9,5			17		2			1,09
8	5,5	6,6	-	MR 14x1	12,5	12	$K^{1/8}$	8,480	14	13	5,5			21	18			7	7	1,10
10	7,5	8,8		MR 16x1	14,5	14	$K^{1/4}$	10,997	17	14	5,0			22	23		3	9	9	2,13
12	9,5	10,8		MR 20x1,5	17,8	16			19	17	6,5	14,5		26	24	0,4	4	10	10	3,28
14	11,5	12,8		MR 22x1,5	19,8	18	$K^{3/8}$	14,416	22		6,0			28	26			13	13	3,82
16	13,5	14,8	14	MR 24x1,5	21,8	20	$K^{1/2}$	17,813		18	6,5			30	32		5	15	15	5,30
18	15,5	16,8	19	MR 27x1,5	24,8	22			24		7,0	19,0	15	31				16	17	6,46
20	17,0	18,5	20	MR 30x1,5	27,8	24	$K^{3/4}$	23,128	27	19	8,0			33	34		6	18	18	7,73
22	19,0	20,5		MR 33x2	30,0	27			22	22	8,5			36				20	21	9,45
25	22,0	23,5	25			28	$K1"$	29,059	30		7,5	24,0		39		1,0	7	21	22	10,53
28	25,0	26,5	-	MR 39x2	36,0	34			36		9,5			43	39			22	28	16,10
30	27,0	28,5	30							23	7,5		20				9			16,80
32	28,0	29,5		MR 42x2	39,0	38	$K1^{1/4}"$	37,784			8,0	24,5		44	43			25		18,38
34	30,0	31,5	32	MR 45x2	42,0				41	24	9,5				42	1,6			30	18,63
36	32,0	33,5		MR 48x2	45,0	40			25					46			10	26		21,58
38	34,0	35,8	38			43	$K1^{1/2}"$	43,853	46		8,0	25,0	21	48	48			28		24,82

- 5 Материал штамповка из титановых сплавов BT3-1, BT6.
- 6 Термическая обработка отжечь, группа контроля 5
ОСТ 1 00021-78
- 7 Резьба - по ОСТ 1 00105-83, поле допуска - 6e.
- 8 Резьба коническая - по ГОСТ 6111-52
- 9 Неуказанные предельные отклонения размеров, формы и расположения поверхностей - по ОСТ 1 00022-80.
- 10. Предельные отклонения размеров необрабатываемых поверхностей - по ОСТ 1 41187-78, класс точности 5
- 11 Допуск радиального биения поверхности Г относительно оси резьбы D для угольников.
- с резьбой до MR 24x1,5 - не более 0,05 мм;
- с резьбой свыше MR 24x1,5 - не более 0,07 мм.

- 12 Покрытие Ан Окс 2-3*
- 13 Маркировать и клеймить - по ОСТ 1 00537-72
- 14 Технические условия - по ОСТ 1 00537-72.
- 15 Для обозначения свертных угольников из сплава BT6 принят код "1"

Пример наименования и обозначения свертного угольника исполнения 1 к трубопроводу $D_H = 12$ мм и $L_1 = 42$ мм из сплава BT3-1
Угольник свертной 1-12-42-ОСТ 1 10334-72
То же исполнения 2 к трубопроводу $D_H = 12$ мм
Угольник свертной 2-12-ОСТ 1 10334-72
То же из сплава BT6
Угольник свертной 1-12-42-1-ОСТ 1 10334-72
Угольник свертной 2-12-1-ОСТ 1 10334-72

* По действующему в отрасли документу.

1 2 3
6614 8208 11179
1126
Имеет дубликата
Имеет подлинника

ЛИСТ РЕГИСТРАЦИИ ИЗМЕНЕНИЙ

№ изм.	Номера страниц				Номер "Изм. об изм."	Подпись	Дата	Срок введения изменения
	измененных	замененных	новых	аннулированных				
1	4,6	-	-	-	6614	Харасков	30.01.77.	01.07.77г.
2	4,2,4,5,6	-	7	-	9206	Харасков	25.02.86.	01.01.86г.

1126

Изм. № 1126
Изм. № 1126