

УДК 621.643.4.063

Группа Г18

ОТРАСЛЕВОЙ СТАНДАРТ

ОСТ 1 10340-72

КРЕСТОВИНЫ ВЕРТНЫЕ Конструкция и размеры

На 4 страницах

Введен впервые

ОКП 75 9510

Проверено в 1989 г.

Проверено в 1984 г.

Распоряжением Министерства от 22 декабря 1972 г. № 087-16
срок введения установлен с 1 января 1974 г.

Несоблюдение стандарта преследуется по закону

1. Настоящий стандарт распространяется на вертные крестовины, предназначенные для соединений трубопроводов по наружному конусу.

Издание официальное

ГР 2124 от 08.05.73

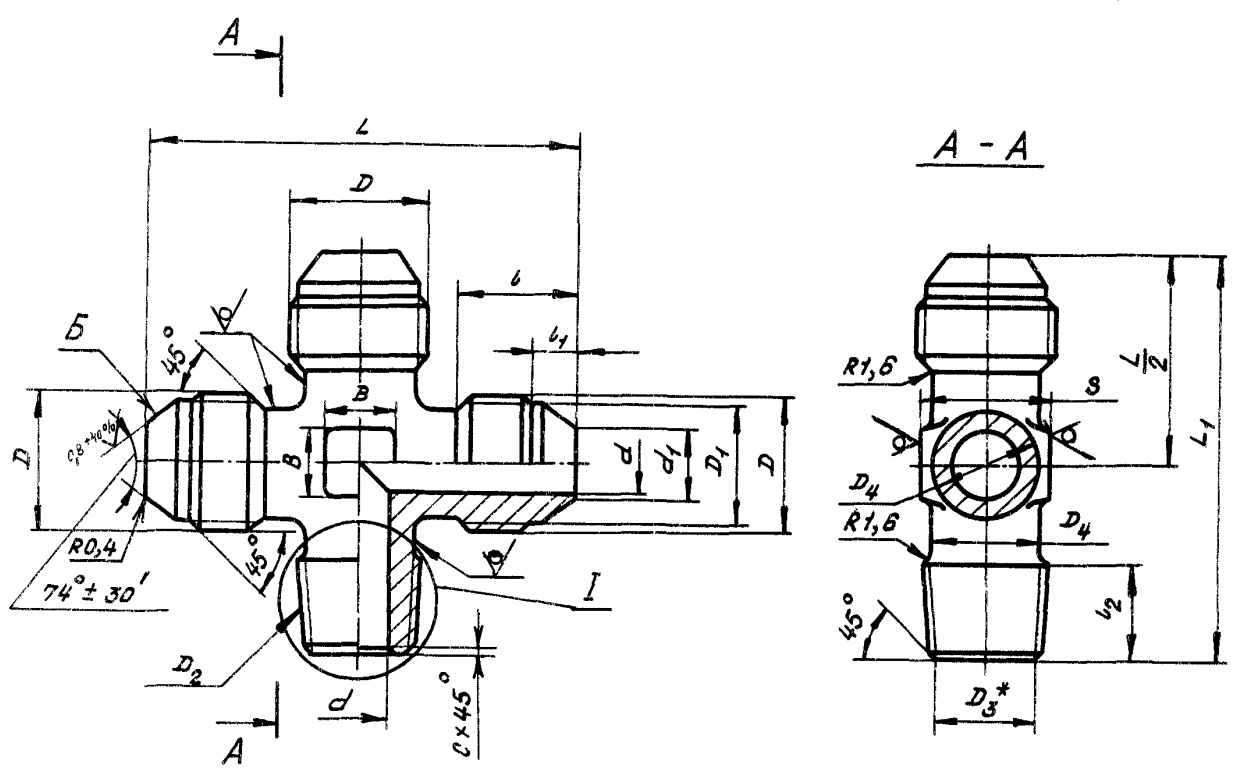
Перепечатка воспрещена

Лит. изм.	1	2	3
№ изм.	6614	8208	11179

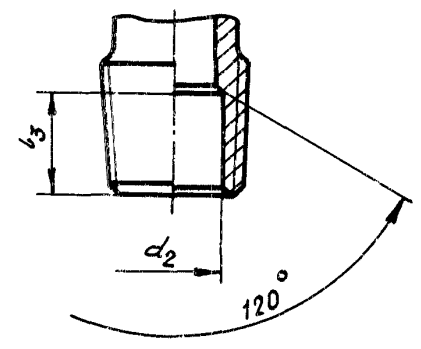
Изм. № дубликата	1132
Изм. № подлинника	

2. Конструкция и размеры ввертных крестовин должны соответствовать указанным на чертеже и в таблице.

Rz 25 +40% / $\sqrt{(\vee)}$



I
Вариант для $D_H \geq 16$



* Размер для справок.

Лит. изм. 2
№ изв. 3206

1132

Изм. № дубляжата
Изм. № подлинника

Размеры, мм

Наружный диаметр труб D_H	d	d_1	d_2	D	D_1	D_2	D_3	D_4	S	l	l_1	l_2	l_3	L	L_1	C	B	Масса 100 шт., кг
4	2,7	3,6		MR 10x1	8,5	$K^{1/16}$	6,135	8	10	12	4,5			42	39		6	1,36
6	3,7	4,6		MR 12x1	10,5			10	12					46	43			2,19
8	5,5	6,6		MR 14x1	12,5	$K^{1/8}$	8,480	12	14	13	5,5	9,5		48	43		7	3,16
10	7,5	8,8		MR 16x1	14,5	$K^{1/4}$	10,987	14	17	14	5,0			52	52		9	4,32
12	9,5	10,8		MR 20x1,5	17,8			16	19		6,5			62	58		10	6,34
14	11,5	12,8		MR 22x1,5	19,8	$K^{3/8}$	14,416	18	22	17	6,0	14,5		66	63	0,4	13	8,14
16	13,5	14,8	14	MR 24x1,5	21,8	$K^{1/2}$	17,813	20		18	6,5			70	70		15	10,45
18	15,5	16,8	19	MR 27x1,5	24,8			22	24		7,0	19,0	15	74	74		17	13,62
20	17,0	18,5	20	MR 30x1,5	27,8	$K^{3/4}$	23,128	24	27	19	8,0			78	78		18	16,65
22	19,0	20,5		MR 33x2	30,0			27		22	8,5			86	83		21	19,35
25	22,0	23,5	25			K^{1}	29,059	28	30		7,5	24,0		88	89	1,0	22	19,68
28	25,0	26,5	30	MR 39x2	36,0			34	36		9,5			98	99		28	38,76
30	27,0	28,5								23	7,5							32,41
32	28,0	29,5	32	MR 42x2	39,0			38	41		8,0	24,5	20	104	104	1,6		42,66
34	30,0	31,5		MR 45x2	42,0	$K^{1 1/4}$	37,784			24	9,5						30	42,74
36	32,0	33,5	38	MR 48x2	45,0			43	46	25				110	108			44,02
38	34,0	35,8				$K^{1 1/2}$	43,853				8,0	25,0	21					51,70

3. Материал: штамповка из титановых сплавов ВТЗ-1, ВТ6,
4. Термическая обработка: отжечь, группа контроля 5
ОСТ 1 00021-78.
5. Резьба - по ОСТ 1 00105-83, поле допуска 6e.
6. Резьба коническая - по ГОСТ 6111-52.
7. Неуказанные продольные отклонения размеров, формы и расположения поверхностей - по ОСТ 1 00022-80.
8. Продольные отклонения размеров необрабатываемых поверхностей - по ОСТ 1 41187-78, класс точности 5.
9. Допуск радиального биения поверхности В относительно оси резьбы D для крестовки:
- с резьбой до MR 24 x 1,5 - не более 0,05 мм;

- с резьбой свыше MR 24 x 1,5 - не более 0,07 мм.
10. Покрытие: Ал.Окс 2-3^к.
11. Маркировать и клеймить - по ОСТ 1 00537-72.
12. Технические условия - по ОСТ 1 00537-72.
13. Для обозначения свертных крестовин из сплава ВТ6 принят код "1".
- Пример наименования и обозначения свертной крестовины к трубопроводу $D_H = 12$ мм из сплава ВТЗ-1:
Крестовина свертная 12-ОСТ 1 10340-72
То же из сплава ВТ6:
Крестовина свертная 12-1-ОСТ 1 10340-72

^к По действующему в отрасли документу.

Лит. изм.
№ изм.

1 6614
2 8208
3 11179

Изм. № дубликата
Изм. № подлинника
1132

ЛИСТ РЕГИСТРАЦИИ ИЗМЕНЕНИЙ

№ изм.	Номера страниц				Номер "Изв. об изм."	Подпись	Дата	Срок введения изменения
	изме- ненных	замене- нных	новых	анну- лиро- ванных				
1.	1, 3	-	-	-	6614	Караськов	30.01.77	01.07.77г.
2.	1+3	-	4	-	9206	Караськов	28.02.85г.	01.07.86г.

Ис. № дубликата

Ис. № оригинала

1132