

УДК 621.882.3:621.643,4

Группа Г18

ОТРАСЛЕВЫЕ СТАНДАРТЫ

ОСТ 1 12542-76
ОСТ 1 12543-76

ГАЙКИ ГЛУХИЕ Конструкция и размеры

На 6 страницах

Взамен 5828А
5829А

Проверено в 1987 г.

Распоряжением Министерства от 3 мая 1976 г.

№ 087-16

срок введения установлен с 1 января 1977 г.

Несоблюдение стандарта преследуется по закону

ГЛУХИЕ ГАЙКИ ПО ОСТ 1 12542-76, ОСТ 1 12543-76
ВЗАИМОЗАМЕНЯЕМЫ С ГЛУХИМИ ГАЙКАМИ ПО НОРМАЛЯМ 5828А,
5829А СООТВЕТСТВЕННО

1. Настоящий стандарт распространяется на глухие гайки, предназначенные
для соединения проходных штуцеров с поворотными штуцерами и ниппелями.

№ изм.

1

2

№ изв.

10510

11353

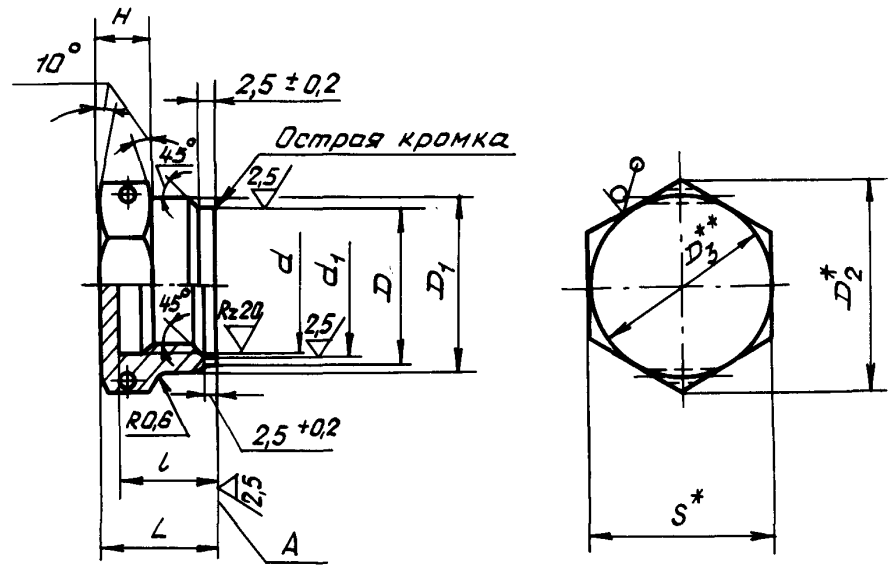
Инв. № дубликата

№ подлинника

2806

2. Конструкция и размеры глухих гаек должны соответствовать указанным на чертеже и в таблице.

Rz 40/ (✓)



* Размер для справок.

** D₃ ≈ S.

№ изм.	1
№ изв.	10510

Ив. № дубликата	
Ив. № подлинника	2806

Инв. № дубликата	
Инв. № подлинника	2806

№ изм.	1												
№ изв.	10510												

Размеры, мм

Типо- размер	Наружный диаметр труб D_H^*	Применяемость		d	d_1 Пред. откл. H11	D Пред. откл. d11	D_1	D_2	S	L	L	H	Масса 100 шт., кг
		30XГСА	14X17H2										
1	3 и 4			M8	8,2	11	12	16,2	14	12	15	5	0,92
2	6			M10	10,2	13	14	19,6	17	13	16	6	1,22
3	8			M12x1,5	12,2	15	16						1,28
4	10			M14x1,5	14,2	17	18	21,9	19	14	17	8	1,55
5	12			M16x1,5	16,2	19	20	25,4	22				2,30
6	14			M18x1,5	18,2	21	23	27,7	24				3,47
7	16			M20x1,5	20,2	23	25	31,2	27	14	17	8	4,27
8	18			M22x1,5	22,2	25	28	34,6	30				4,50

*Размер для справок.

ПРИЛОЖЕНИЕ

Справочное

Таблица соответствия глухих гаек по настоящим
стандартам глухим гайкам по нормлям 5828А, 5829А

Обозначение	
по стандарту	по нормали
1-ОСТ 1 12542-76	5828А-1
2-ОСТ 1 12542-76	5828А-2
3-ОСТ 1 12542-76	5828А-3
4-ОСТ 1 12542-76	5828А-4
5-ОСТ 1 12542-76	5828А-5
6-ОСТ 1 12542-76	5828А-6
7-ОСТ 1 12542-76	5828А-7
8-ОСТ 1 12542-76	5828А-8
1-ОСТ 1 12543-76	5829А-1
2-ОСТ 1 12543-76	5829А-2
3-ОСТ 1 12543-76	5829А-3
4-ОСТ 1 12543-76	5829А-4
5-ОСТ 1 12543-76	5829А-5
6-ОСТ 1 12543-76	5829А-6
7-ОСТ 1 12543-76	5829А-7
8-ОСТ 1 12543-76	5829А-8

№ изм.
№ изв.

2808

Ив. № дубликата
Ив. № подлинника

ЛИСТ РЕГИСТРАЦИИ ИЗМЕНЕНИЙ

Номер изме- нения	Номер листа (страницы)				Номер доку- мента	Подпись	Дата внесе- ния изм.	Дата введения изм.
	изме- ненного	замене- нного	нового	аннули- рован- ного				
1	1-4				10510			
2	1,4				11353	Куликова		

в. № дубликата	2808
Инв. № подлинника	