

УДК 683.338,2:629.7.042'3

Группа Д15

ОТРАСЛЕВЫЕ СТАНДАРТЫ

ЗАМКИ СИЛОВЫЕ ДЛЯ ОКАНТОВОК ДО 2 мм Конструкция и размеры

ОСТ 1 10527-72
ОСТ 1 10528-72
ОСТ 1 12177-75

На 3 страницах
Введен впервые

Распоряжением Министерства от 20 сентября 1972 г.

№ 087-16

срок введения установлен с 1/У 1973 г.

Несоблюдение стандарта преследуется по закону

1. Настоящий стандарт распространяется на силовые замки, предназначенные для заправки люков самолетов и вертолетов.

2. Конструкция, размеры и комплектность замков должны соответствовать указанным на чертеже и в таблице.

Изм 3, изв 411 от 28.8.78 г

Издание официальное

Перепечатка воспрещена

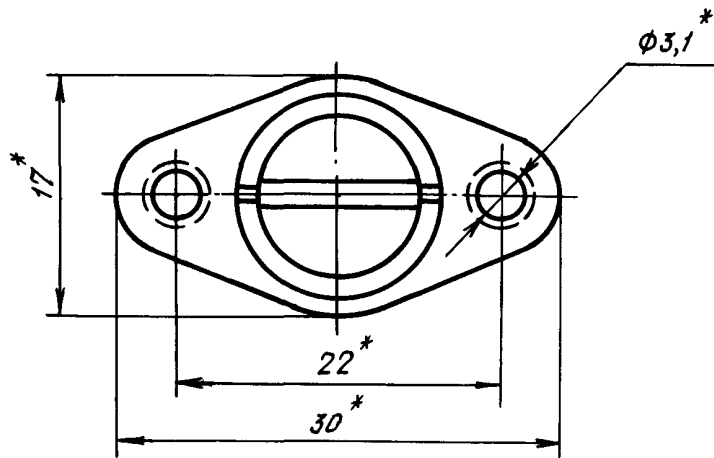
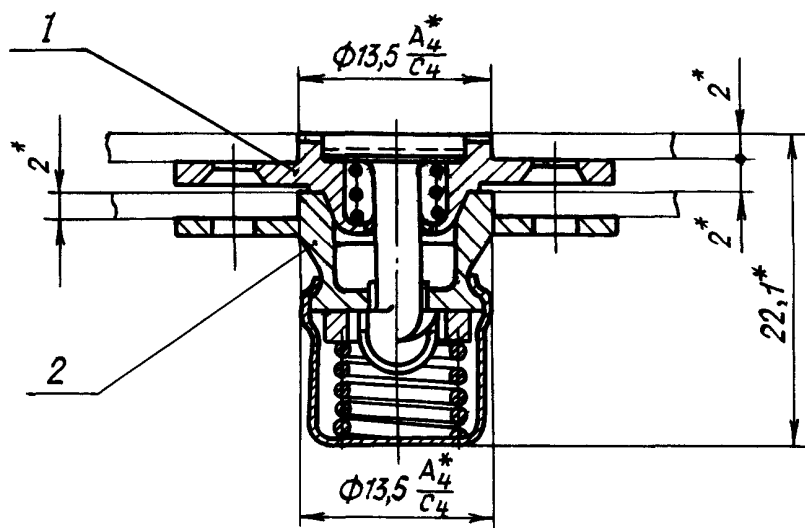


Лит.изм.	а	2
№ изв.	5570	6085

Инв. № дубликата	71С
Инв. № подлинника	

ОСТ 1 10527-72, ОСТ 1 10528-72 Стр.2

ОСТ 1 12177-75



* Размеры для справок.

№ изм.	а	2	3	4
№ изв.	5570	6085	7111	7620

Инв. № дубликата	
Инв. № подлинника	716

Инв. № дубликата	
Инв. № подлинника	716

№ изм.	2	4											
№ изв.	6085	7620											

Марка материала фланца корпуса		Применяемость			Разрушающие усилия*, кгс, не менее		Поз. 1 Корпус верхний	Поз. 2 Корпус нижний	Масса 100 шт., кг
верхнего	нижнего	ЗОХГСА	07X16H6-III	BT16	на отрыв	на срез	Количество		
							1	1	
							Обозначение		
ЗОХГСА	ЗОХГСА				400	800	1-ОСТ 1 10502-72	ОСТ 1 10523-72	1,6
07X16H6-III	07X16H6-III						1-ОСТ 1 10503-72	ОСТ 1 10524-72	
BT16	BT16						1-ОСТ 1 12167-75	ОСТ 1 12175-75	1,0

3. Маркировать обозначение и клеймить окончательную приемку на бирке.

4. Технические условия - по ОСТ 1 00547-72.

Пример наименования и обозначения замка из стали ЗОХГСА:

Замок ОСТ 1 10527-72

То же, из стали 07X16H6-III:

Замок ОСТ 1 10528-72

То же, из BT16:

Замок ОСТ 1 12177-75

* Разрушающие усилия даны без учета прочности люка и крепления к нему замка.

ОСТ 1 10527-72, ОСТ 1 10528-72
 ОСТ 1 12177-75
 Стр. 3

ЛИСТ РЕГИСТРАЦИИ ИЗМЕНЕНИЙ
 ОСТ 1 10527-72, ОСТ 1 10528-72, ОСТ 1 12177-75
 ЗАМКИ СИЛОВЫЕ ДЛЯ ОКАНТОВОК ДО 2 мм
 Конструкция и размеры

№ изм.	Номера страниц				Номер "Изв. об изм."	Подпись	Дата	Срок введения изменения
	Изме- ненных	Заме- ненных	Новых	Анну- лиро- ванных				
1	2	-	-	-	5570	Шийаэ	15/II-74	1/I-75
2	1,2,3	-	-	-	6085	Шийаэ	20/III-75	1/III-76
3	2	-	-	-	7111	Мася	17/I-76	1/II-782
4	2,3	-	-	-	7620	Шийаэ		