

УДК 683.338.2:629.7.042'3

Группа Д15

# ОТРАСЛЕВЫЕ СТАНДАРТЫ

## КОРПУСА ВЕРХНИЕ Конструкция и размеры

ОСТ 1 10531-72  
ОСТ 1 10532-72  
ОСТ 1 12179-75

На 3 страницах  
Введен впервые

Лит.изм.	а	2
№ изд.	5570	6085

Распоряжением Министерства от 20 сентября 1972 г. № 087-16  
срок введения установлен с 1/1У 1973 г.

Несоблюдение стандарта преследуется по закону

1. Конструкция и размеры верхних корпусов должны соответствовать указанным на чертеже и в таблице.

718

Ил. № дубликата	
Ил. № подлинника	

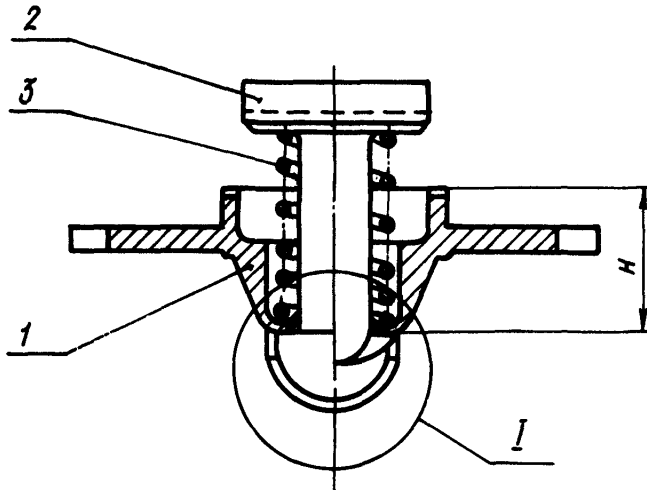
Издание официальное



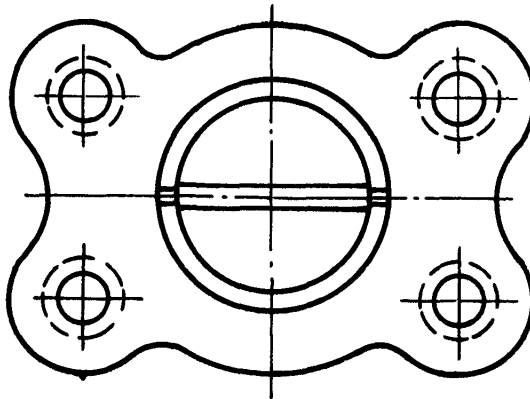
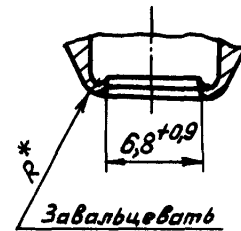
Перепечатка воспрещена

ОСТ 1 10531-72, ОСТ 1 10532-72 Стр. 2

ОСТ 1 12179-75



$\frac{I}{I}$   
Поз. 2 и 3 не показаны



№ 131.	а	2
№ 132.	5570	6085

718

\* Размер обесп. инстр.

№в. № дубляжа	
№в. № версиона	

Ивв. № дубликата	
Ивв. № подлинника	718

№ изм.	а	2	3										
№ изв.	5570	6085	7617										

Типо-размеры	Применяемость			Н, мм Пред. откл. +0,1 -0,2,	R, мм	Поз. 1 Фланец	Поз. 2 Штырь	Поз. 3 Пружина	Масса 100 шт., кг
	30ХГСА	07Х16Н6-Ш	ВТ16			Количество			
						1	1	1	
						Обозначение			
1				11,0	1,5	1-ОСТ 1 10533-72	5-ОСТ 1 10506-72	1916А-0,8-10-19	2,60
						1-ОСТ 1 10534-72	5-ОСТ 1 10507-72	3-ОСТ 1 10508-72	
						1-ОСТ 1 12180-75			1,56
2				13,0	2,0	2-ОСТ 1 10533-72	6-ОСТ 1 10506-72	1916А-0,8-10-19	2,80
						2-ОСТ 1 10534-72	6-ОСТ 1 10507-72	3-ОСТ 1 10508-72	
						2-ОСТ 1 12180-75			1,68

2. При завальцовке деформация конуса не допускается.

3. При нарушении кадмиевого покрытия завальцованное место покрыть Гр.АК-069.199 ОСТ 1 90055-72\* с добавлением 1,5% алюминиевой пудры ПАП-2 по ГОСТ 5494-71.

4. Маркировать обозначение и клеймить окончательную приемку на бирке.

5. Технические условия - по ОСТ 1 00547-72.

Пример наименования и обозначения верхнего корпуса типоразмера 1 из стали 30ХГСА:

Корпус верхний 1-ОСТ 1 10531-72

То же, из стали 07Х16Н6-Ш:

Корпус верхний 1-ОСТ 1 10532-72

То же, из ВТ16:

Корпус верхний 1-ОСТ 1 12179-75

\* По действующему в отрасли документу.

ОСТ 1 10531-72, ОСТ 1 10532-72 Стр. 3  
ОСТ 1 12179-75