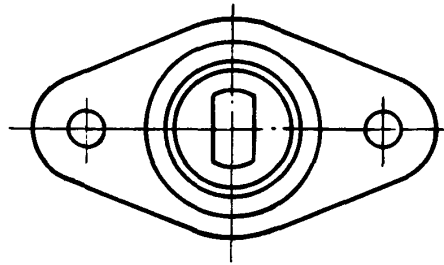
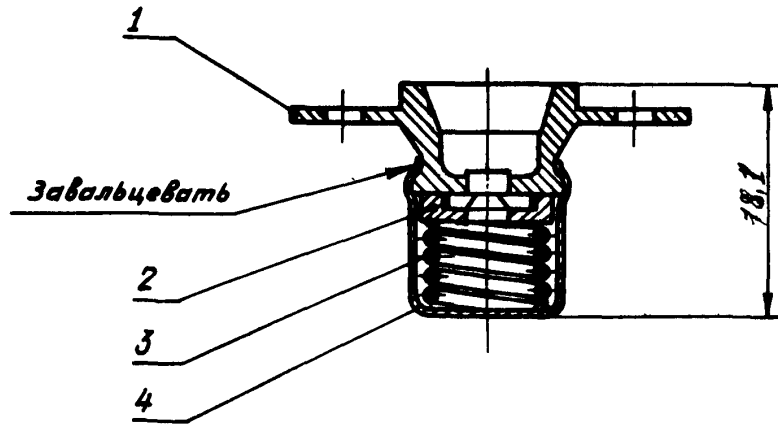


ОСТ 1 10523-72, ОСТ 1 10524-72 Стр. 2

ОСТ 1 12175-75



Ив. № дубликата	
Ив. № подлинника	714

Лит. изм.	а	2	3	4
№ изв.	5570	6085	7111	7619

Иив. № дубликата	
Иив. № подлинника	714

№ изм.	2	4										
№ изв.	6085	7619										

Поз. 1 Фланец	Поз. 2 Шайба запорная	Поз. 3 Пружина	Поз. 4 Колпачок	Масса 100шт., кг
Количество				
1	1	1	1	
Обозначение				
ОСТ 1 10525-72	1-ОСТ 1 10513-72	1916А-0,8-9-9	1-ОСТ 1 10515-72	0,90
ОСТ 1 10526-72	1-ОСТ 1 10514-72	4-ОСТ 1 10508-72		0,58
ОСТ 1 12176-75				

- В собранном корпусе паз шайбы (поз. 2) должен совпадать с пазом фланца (поз. 1).
- Маркировать обозначение и клеймить окончательную приемку на бирке.
- Технические условия - по ОСТ 1 00547-72.

Пример наименования и обозначения нижнего корпуса с фланцем ОСТ 1 10525-72:

Корпус нижний ОСТ 1 10523-72

То же, с фланцем ОСТ 1 10526-72:

Корпус нижний ОСТ 1 10524-72

То же, с фланцем ОСТ 1 12176-75:

Корпус нижний ОСТ 1 12175-75

ОСТ 1 10523-72, ОСТ 1 10524-72 Стр. 3
ОСТ 1 12175-75

ЛИСТ РЕГИСТРАЦИИ ИЗМЕНЕНИЙ
 ОСТ 1 10828-72, ОСТ 1 10824-72, ОСТ 1 12176-75
 КОРПУСА НИЖНИЕ
 Конструкция и размеры

№ изм.	Номера страниц				Номер "Изв. об изм."	Подпись	Дата	Срок введения изменения
	Изме- ненных	Заме- ненных	Новых	Анну- лиро- ванных				
1	2	--	--	--	5570	Шатаз	15/II-74	с 1/II-75
2	1, 2, 3	--	--	--	6085	Шатаз	20/VI-78	с 1/VI-78
3	2	--	--	--	7411	Ахмедов	17/II-78	1/VI-78
4	2, 3	--	--	--	7619	Ахмедов		