

УДК 683.338,2:629.7.042 3

Группа Д15

# ОТРАСЛЕВЫЕ СТАНДАРТЫ

## ФЛАНЦЫ НИЖНИЕ Конструкция и размеры

ОСТ 1 10525-72  
ОСТ 1 10526-72  
ОСТ 1 12176-75

На 3 страницах  
Введен впервые

Лит. изм.	а	2
№ изв.	5570	6085

Распоряжением Министерства от 20 сентября 1972 г. № 087-16  
срок введения установлен с 1/1У 1973 г.

Несоблюдение стандарта преследуется по закону

1. Конструкция и размеры нижних фланцев должны соответствовать указанным на чертеже.

Изм. № дубликата	715
Изм. № подлинника	

*Изм 3, изв 711 Июль 28.8.78*

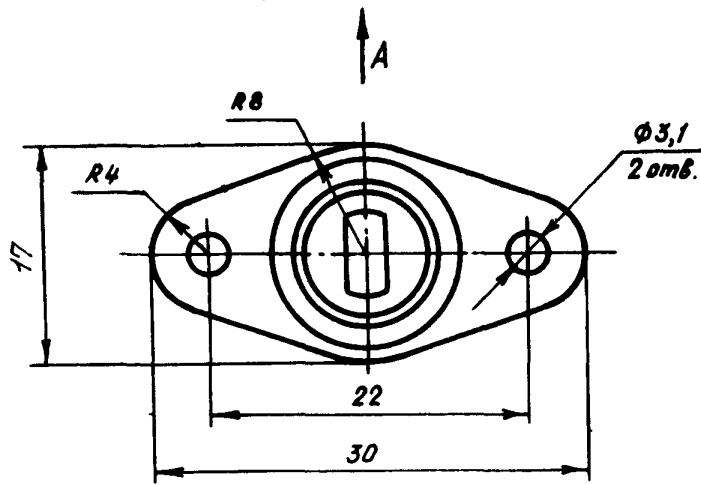
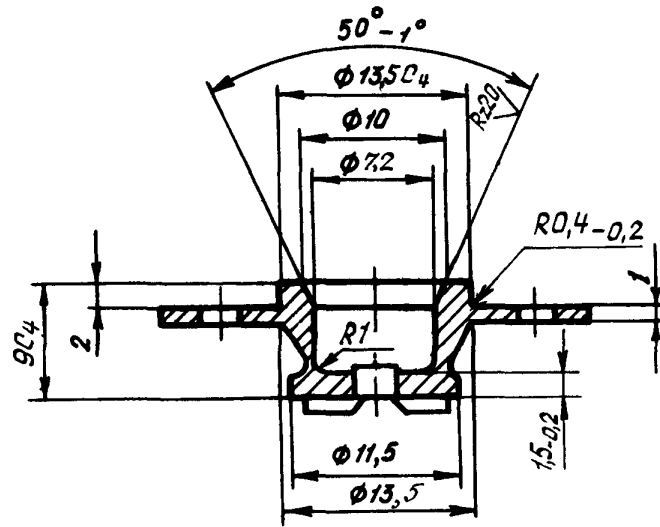
Издание официальное



Перепечатка воспрещена

ОСТ 1 10525-72, ОСТ 1 10526-72 Стр. 2  
ОСТ 1 12176-75

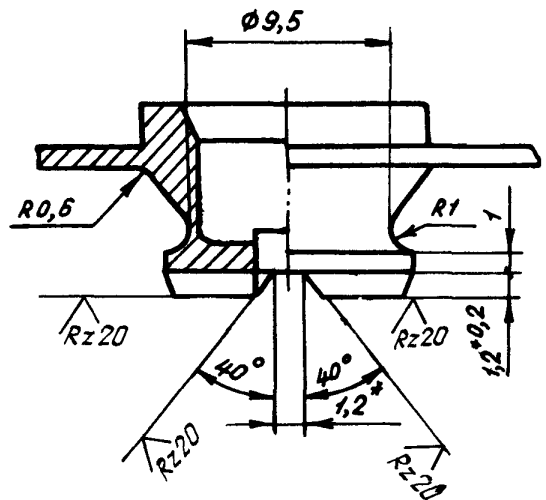
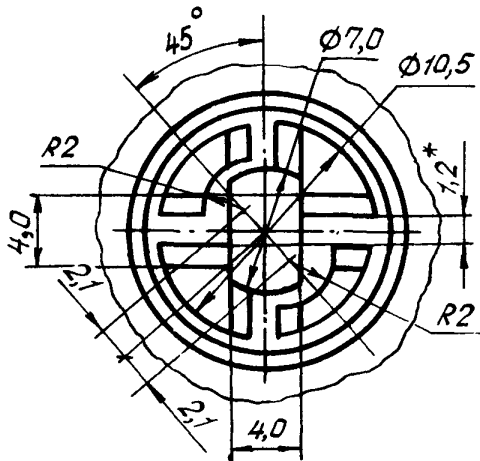
Rz40 / (✓)



Вид А

Б

Вид Б



\* Размеры для справок.

Лит. изм.	а	2	3	4
№ изв.	5570	6085	7111	7620

Инв. № дубликата	715
Инв. № подлинника	



ЛИСТ РЕГИСТРАЦИИ ИЗМЕНЕНИЙ  
 ОСТ 1 10528-72, ОСТ 1 10528-72, ОСТ 1 12176-75  
 ФЛАНШЫ НИЖНИЕ  
 Конструкция и размеры

№ изм.	Номера страниц				Номер "Изв. об изм."	Подпись	Дата	Срок введения изменения
	Измененных	Замеченных	Новых	Аннулированных				
1	2	-	-	-	5570	Швац	15/IX-74	1/II-75
2	2,3	-	-	-	6085	Швац	20/IX-75	1/VI-76
3	2;3	-	-	-	7111	Акс	17/II-78	1/IV-78г.
4	2,3	-	-	-	7620	Швац		