

УДК 683.338,2:629.7.042 3

Группа Д15

ОТРАСЛЕВОЙ СТАНДАРТ

ОСТ 1 10508-72

ПРУЖИНЫ Конструкция и размеры

На 2 страницах
Введен впервые

Инт. изм.	2	6085
№ изм.	а	5570

Распоряжением Министерства от 20 сентября 1972 г.

№ 087-16

срок введения установлен с 1/1У 1973 г.

Несоблюдение стандарта преследуется по закону

1. Конструкция и размеры пружин должны соответствовать указанным на чертеже и в таблице.

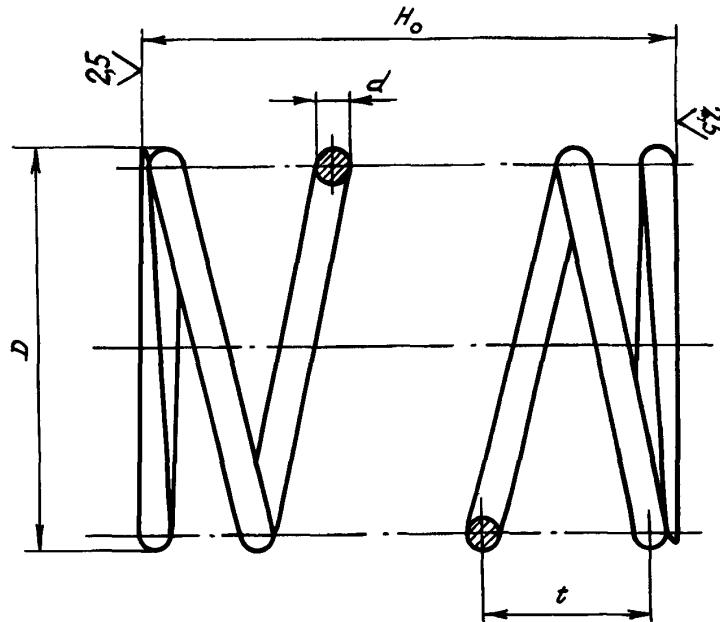
Ив. № дубликата	705
Ив. № введения	

Изм 3, сев 711 28.8.78

Издание официальное



Перепечатка воспрещена



Размеры в мм

Типо-размеры	Применяемость	D	d	H_0	t	Число рабочих витков n	Число витков полное n_1	Длина распрямленной пружины L^*	Масса 100 шт., кг
1		6	0,5	8,0	2,5	3	5	87	0,02
2		8		13,0				4,0	
3		10	0,8	19,0	3,5	5	7	180	0,07
4		10	1,0	8,5		2	4	103	0,04
5		13	1,6	13,0	3,7	3	5	180	0,25
6		15		14,0	5,8	2	4	169	0,23

- Материал: проволока из стали 10X11H23T3MP (X12H22T3MP) по ТУ 3-1027-76.
- Модуль сдвига $G = 7100$ кгс/мм².
- Термическая обработка: HRC 40-45, режим заневоливания 500°C.
- Покрытие: H9 до термической обработки^{жж}.
- Напряжение касательное при кручении $\tau_3 = 60$ кгс/мм².
- Направление навивки правое. Пружину навивать в холодном состоянии.
- Технические условия - по 96АТУ.

Пример наименования и обозначения пружины типоразмера 1:

Пружина 1-ОСТ 1 10508-72

* Размер для справок.

жж По действующему отраслевому документу.

Лит.изм.	а	2	3	4
№ изв.	5570	6085	7111	7618

Изм. № дубликата	705
Изм. № подлинника	

ЛИСТ РЕГИСТРАЦИИ ИЗМЕНЕНИЙ
ОСТ 1 10508-72
ПРУЖИНЫ
Конструкция и размеры

№ изм.	Номера страниц				Номер "Изв. об изм."	Подпись	Дата	Срок введения изменения
	Изме- ненных	Заме- ненных	Новых	Анну- лиро- ванных				
1	2	-	-	-	5570	Швайз	15/IX-74	1/I-75
2	1, 2	-	-	-	6085	Швайз	20/IX-75	1/VII-76
3	2	-	-	-	7111	Ахмет	14.I.76	1/VII-78
4	2	-	-	-	7618	