

СССР

ОТРАСЛЕВЫЕ СТАНДАРТЫ

**СОЕДИНЕНИЯ ТРУБОПРОВОДОВ ФЛАНЦЕВЫЕ
ИЗ СТАЛИ ДЛЯ ВОЗДУШНЫХ СИСТЕМ**

ОСТ 1 10078-71 —

ОСТ 110093-71

Издание официальное

УДК 621.648.412

Группа Г18

ОТРАСЛЕВОЙ СТАНДАРТ

ОСТ 1 10083-71

ФЛАНЦЫ

На 5 страницах

Конструкция и размеры

Изделие по ОСТ 1 10083-71
взаимозаменяемо с изделием
по отраслевой нормали 6785А

Взамен 6785А

Проверено в 1986 г.

Распоряжением Министерства от 25 ноября 19 71 г. № 087-16
срок введения установлен с 1/III 19 72 г.

Несоблюдение стандарта преследуется по закону

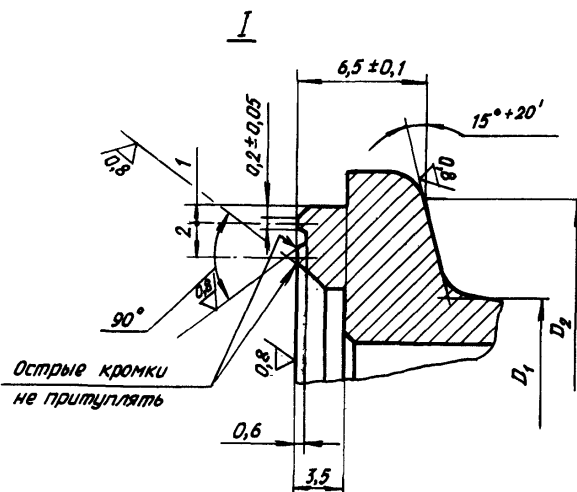
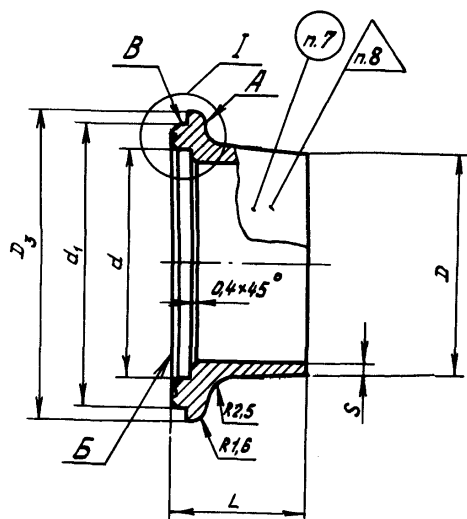
1. Настоящий стандарт распространяется на фланцы для труб с фланцевыми
законцовками трубопроводов по ОСТ 1 10080-71.

Лит.изм.
№ изв.а
56412
61363
10394Инв. № дубликата
Инв. № подлинника

157

2. Конструкция и размеры фланцев должны соответствовать указанным на чертеже и в таблице.

1,6/ (✓)



3

10.394

а

5611

Лит.изм.

№ изв.

157

Ив. № дубликата

Ив. № подлинника

Инв. № дубликата	
Инв. № подлинника	157

№ изм.	3										
№ изв.	10394										

Размеры, мм

D_H^*	Обозначение	L	S	D	D_1	D_2	D_3 Поле допуска $h11$	Поле допуска		Масса** 1000 шт., кг
								d	d_1	
								$H11$	$d11$	
40	40-L-S-ОСТ 1 10083-71	25; 40	0,8; 1,0; 1,2; 1,5	40	42	54	57	42	51	86
45	45-L-S-ОСТ 1 10083-71			45	47	59	62	47	56	97
50	50-L-S-ОСТ 1 10083-71			50	52	64	67	52	61	108
56	56-L-S-ОСТ 1 10083-71			56	58	70	73	58	67	122
63	63-L-S-ОСТ 1 10083-71			63	65	77	80	65	74	137
70	70-L-S-ОСТ 1 10083-71			70	72	84	87	72	81	153
80	80-L-S-ОСТ 1 10083-71			80	82	94	97	82	91	175
90	90-L-S-ОСТ 1 10083-71			90	92	104	107	92	101	197
100	100-L-S-ОСТ 1 10083-71			100	102	114	117	102	111	219
120	120-L-S-ОСТ 1 10083-71			120	122	134	137	122	131	264
140	140-L-S-ОСТ 1 10083-71	140	142	154	157	142	151	302		

* Наружный диаметр трубопровода.

** Значения даны для фланцев длиной $L = 25$ мм и толщиной $S = 1,5$ мм.

Пример условного обозначения фланца для трубопровода $D_H = 40$ мм, длиной фланца $L = 25$ мм и толщиной $S = 1,5$ мм:

Фланец 40-25-1,5-ОСТ 1 10083-71

ЛИСТ РЕГИСТРАЦИИ ИЗМЕНЕНИЙ

Номер изме- нения	Номер листа (страницы)				Номер доку- мента	Подпись	Дата внесе- ния изм.	Дата введения изм.
	изме- ненного	замене- нного	нового	аннули- рован- ного				
а	1, 2				5641			
2	1, 4				10394/8/85			
3	1-4				10394			

в. № дубликата	
Иив. № подлинника	157