

УДК 621.882.2:621.884:629.7

Группа Г34

# ОТРАСЛЕВОЙ СТАНДАРТ

## ВИНТЫ ЗАКЛЕПОК ВЫСОКОГО СОПРОТИВЛЕНИЯ СРЕЗУ Конструкция и размеры

ОСТ 1 10811-72

На 8 страницах

Введен впервые

Проверен в 1986 г.  
Подлежит проверке в 1996 г.

Проверен в 1981 г.  
Подлежит проверке в 1986 г.

ОКП 75 9321

Распоряжением Министерства от 3 июля 1973 г.

№ 087-16

срок введения установлен с 1 января 1974 г.

Несоблюдение стандарта преследуется по закону

1. Конструкция и размеры винтов заклепок должны соответствовать указанным на чертеже и в табл. 1 и 2.

Издание официальное

ГР № 2546

Перепечатка воспрещена

№ изм.	4
№ изм.	3
№ изм.	2
№ изм.	1

9695

8470

7678

1344

Изм. № дубликата

Изм. № подлинника

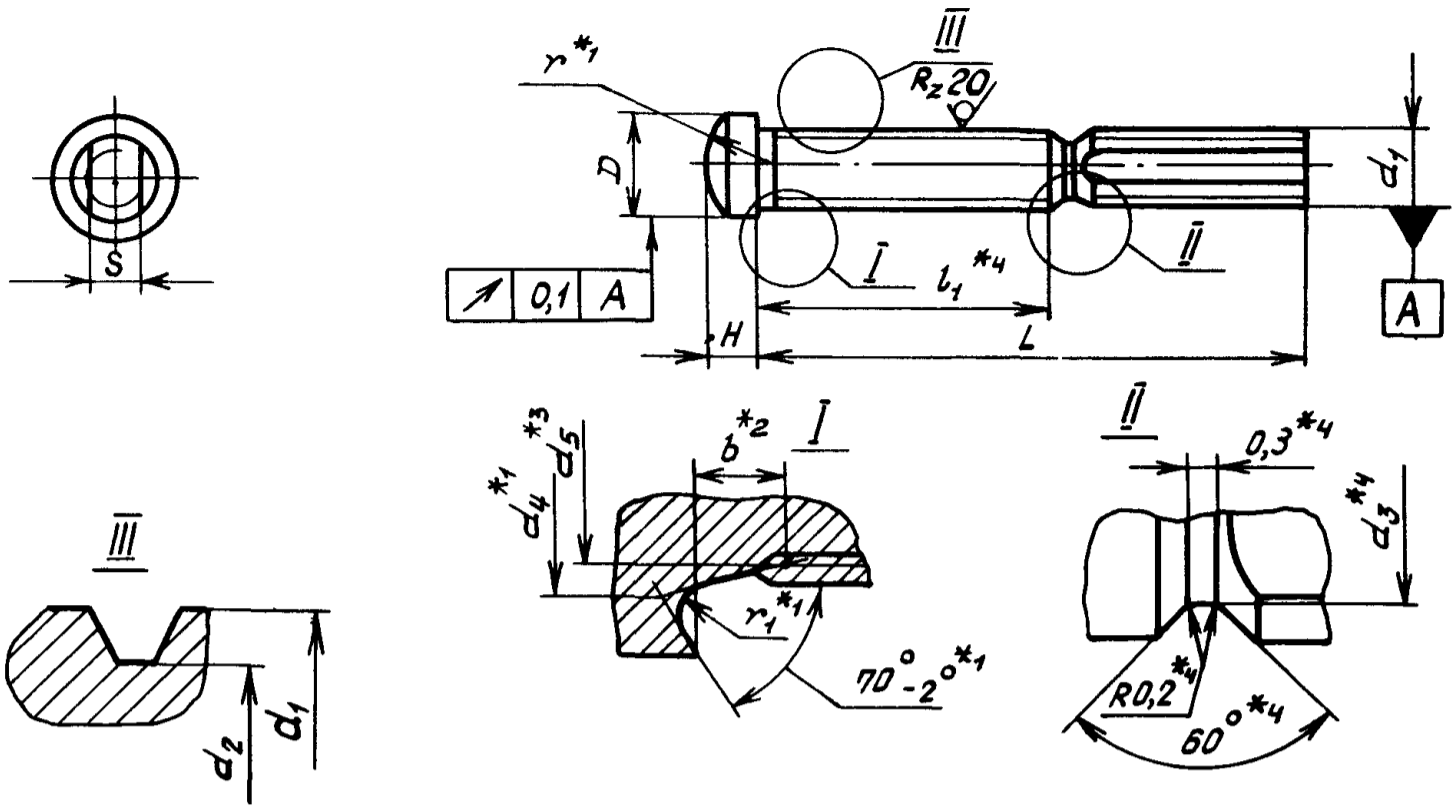


Таблица 1

мм

Диаметр заклепки	d <sub>1</sub>	d <sub>2</sub>		d <sub>3</sub> Пред. откл. по h <sub>11</sub>	d <sub>4</sub>	D Пред. откл. по d <sub>11</sub>	H	S	r	r <sub>1</sub>	b max
		Номин	Пред откл								
4,2	M3	2,459	-0,050 -0,115	2,00	2,9	4,2	2,2	2,4	3,0	0,2	0,8
5,0	M3,5	2,850	-0,053 -0,130	2,45	3,4	5,0	2,5	2,6	3,5		1,2
6,0	M4	3,242	-0,056 -0,154	2,85	3,9	5,7	3,0	3,0	5,0	0,3	1,4
7,0	M5	4,134	-0,060 -0,328	3,20	4,9	7,0	3,5	3,5	5,5		1,6
8,0	M6	4,918	-0,060 -0,388	3,70	5,9	8,0	4,0	4,0	6,0		2,0

\*<sub>1</sub> Размеры обеспеч. INSTR.

\*<sub>2</sub> Сумма сбега и недовода резьбы входит в размер b

\*<sub>3</sub> Диаметр заготовки под накатку резьбы.

\*<sub>4</sub> Размеры до накатки резьбы

Инв. № дубликата

Инв. № подлинника

1344

3

8470

№ изм.

№ изв.

Таблица 2

Размеры в мм

Типоразмеры	Применяемость	Диаметр заклепки	L	Пред. откл. $\begin{matrix} l_f \\ +0,1 \\ - \end{matrix}$	Масса 100 шт., кг
1		4,2	20	5	0,102
2			21	6	0,106
3			22	7	0,110
4			23	8	0,114
5			24	9	0,118
6			25	10	0,122
7			26	11	0,126
8			27	12	0,130
9			28	13	0,134
10			29	14	0,138
11			30	15	0,142
12			31	16	0,146
13			32	17	0,150
17		5,0	22	7	0,173
18			23	8	0,178
19			24	9	0,183
20			25	10	0,188
21			26	11	0,193
22			27	12	0,198
23			28	13	0,203
24			29	14	0,208
25			30	15	0,213
26			31	16	0,218
27			32	17	0,223
28			33	18	0,228
29			34	19	0,233
30			35	20	0,238
31		36	21	0,243	
35		6,0	23	8	0,251
36			24	9	0,259
37			25	10	0,267

Лит. изм.

№ изв.

1844

Инв. № дубликата

Инв. № подлинника



Продолжение табл.2

Размеры в мм

Типораз- меры	Применяе- мость	Диаметр заклепки	L	Пред. откл. +0,1 -	Масса 100 шт., кг
77		8,0	24	9	0,511
78			25	10	0,528
79			26	11	0,545
80			27	12	0,562
81			28	13	0,579
82			29	14	0,596
83			30	15	0,613
84			31	16	0,630
85			32	17	0,647
86			33	18	0,664
87			34	19	0,681
88			35	20	0,698
89			36	21	0,715
90			37	22	0,732
91			38	23	0,749
92			39	24	0,766
93			40	25	0,783
94			41	26	0,800
95			42	27	0,817
96			43	28	0,834
97			44	29	0,851
98			45	30	0,868
99		46	31	0,885	

№ изм.	1	2	3
№ изв.	6003	7678	8470

1344

2. Материал: сталь 13X11H2B2MФ-Ш.

3. Термическая обработка:  $\sigma_B = 1079 \dots 1226$  МПа ( 110 ... 125 кгс/мм<sup>2</sup>).4. Резьба левая - LH , накатанная (внутренний диаметр  $d_2$  - по табл. 1 настоящего стандарта), поле допуска - 6e.

Ив. № дубликата	
Ив. № подлинника	



ПРИЛОЖЕНИЕ

Обязательное

Код ОКП 75 9321 3XXX КЧ

См. таблицу

Типоразмеры	XXX	КЧ	Типоразмеры	XXX	КЧ	Типоразмеры	XXX	КЧ
1	001	04				67	067	08
2	002	03	35	035	05	68	068	07
3	003	02	36	036	04	69	069	06
4	004	01	37	037	03	70	070	02
5	005	00	38	038	02	71	071	01
6	006	10	39	039	01	72	072	00
7	007	09	40	040	08	73	073	10
8	008	08	41	041	07			
9	009	07	42	042	06			
10	010	03	43	043	05			
11	011	02	44	044	04	77	077	06
12	012	01	45	045	03	78	078	05
13	013	00	46	046	02	79	079	04
			47	047	01	80	080	00
			48	048	00	81	081	10
			49	049	10	82	082	09
17	017	07	50	050	06	83	083	08
18	018	06	51	051	05	84	084	07
19	019	05	52	052	04	85	085	06
20	020	01				86	086	05
21	021	00				87	087	04
22	022	10				88	088	03
23	023	09	56	056	00	89	089	02
24	024	08	57	057	10	90	090	09
25	025	07	58	058	09	91	091	08
26	026	06	59	059	08	92	092	07
27	027	05	60	060	04	93	093	06
28	028	04	61	061	03	94	094	05
29	029	03	62	062	02	95	095	04
30	030	10	63	063	01	96	096	03
31	031	09	64	064	00	97	097	02
			65	065	10	98	098	01
			66	066	09	99	099	00

№ изм. Нов. 8470  
№ изм.

Изм. № дубликата  
Изм. № подлинника 1344

## ЛИСТ РЕГИСТРАЦИИ ИЗМЕНЕНИЙ

№ изм.	Номера страниц				Номер "Изв. об изм."	Подпись	Дата	Срок введения изменения
	Изме- ненных	Заме- ненных	Новых	Анну- лиро- ванных				
1	1,2,5	-	-	-	6003	} <i>Сидоров</i> - 1		01.10.75
2	1,2,4, 5,6	-	-	-	7678			01.07.79
3	1,5,6	2	7,8	-	8470	<i>Сидоров</i> - <i>Сидоров</i>	23.11.81	01.01.83
4	1,6	-	-	-	9695			

③ Нов. Изв. № 8470