

СССР

ОТРАСЛЕВЫЕ СТАНДАРТЫ

**СОЕДИНЕНИЯ ТРУБОПРОВОДОВ ПОДВИЖНЫЕ
ДЛЯ ТОПЛИВНЫХ И МАСЛЯНЫХ СИСТЕМ**

ОСТ 1 10097-71 — ОСТ 1 10107-71

Издание официальное

УДК 621.649.4

Группа Г18

ОТРАСЛЕВОЙ СТАНДАРТ

ОСТ 1 10104-71

СТОПОРЫ Конструкция и размеры

На 4 страницах
Изделие по ОСТ 1 10104-71
взаимозаменяемо с изделием
по отраслевой норме 6903А
Взамен 6903А

С 1 января 1979 г. стандарт применять только для изготовления запасных частей и ремонта изделий, находящихся в эксплуатации. В новых разработках применять ОСТ 1 13105-78, ОСТ 1 13106-78.

Распоряжением Министерства от 25 ноября 1971 г. № 087-16
срок введения установлен с 1/III 1972 г.

Несоблюдение стандарта преследуется по закону

1. Настоящий стандарт распространяется на стопоры для подвижных соединений трубопроводов по ОСТ 1 10097-71 и для подвижных соединений трубопроводов с агрегатами по ОСТ 1 10093-71.

Издание официальное

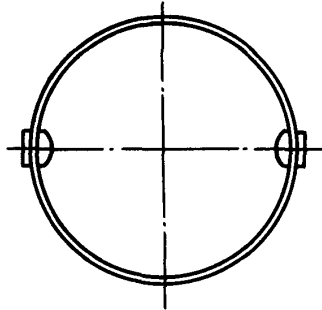
Перепечатка воспрещена

Лит. изм.
№ изв.1
7402Ив. № дубликата
Ив. № подлинника

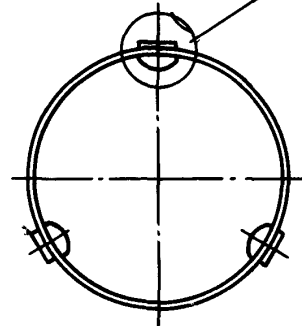
148

2. Конструкция и размеры стопоров должны соответствовать указанным на чертеже и в таблице.

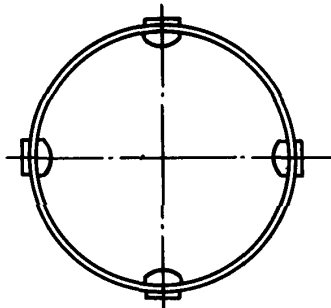
Для $D_H = 12 \div 18$



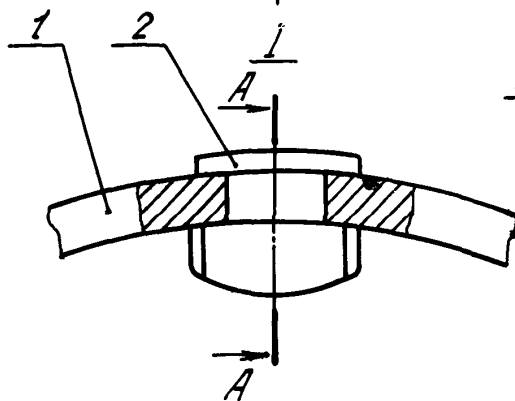
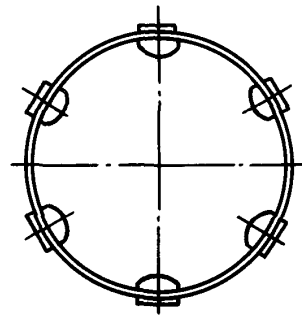
Для $D_H = 20 \div 28$ I



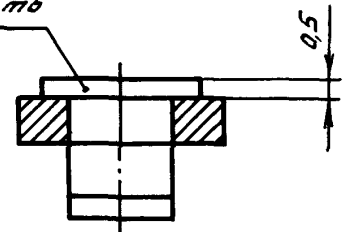
Для $D_H = 32 \div 50$



Для $D_H = 56 \div 70$



Расклепать



Лит. изд.

№ изв.

148

Ив. № дубликата

Ив. № подлинника

ЛИСТ РЕГИСТРАЦИИ ИЗМЕНЕНИЙ

№ изм.	Номера страниц				Номер "Изв. об изм."	Подпись	Дата	Срок введения изменения
	Изме- ненных	Заме- ненных	Новых	Анну- лиро- ванных				
1	1	-	-	-	7402	<i>Т. С.</i>	11.08 785	1.01.790