

**СССР**

**ОТРАСЛЕВЫЕ СТАНДАРТЫ**

---

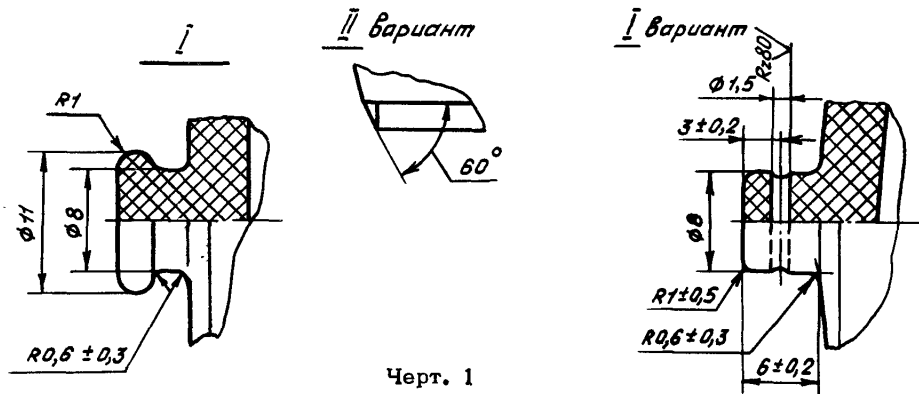
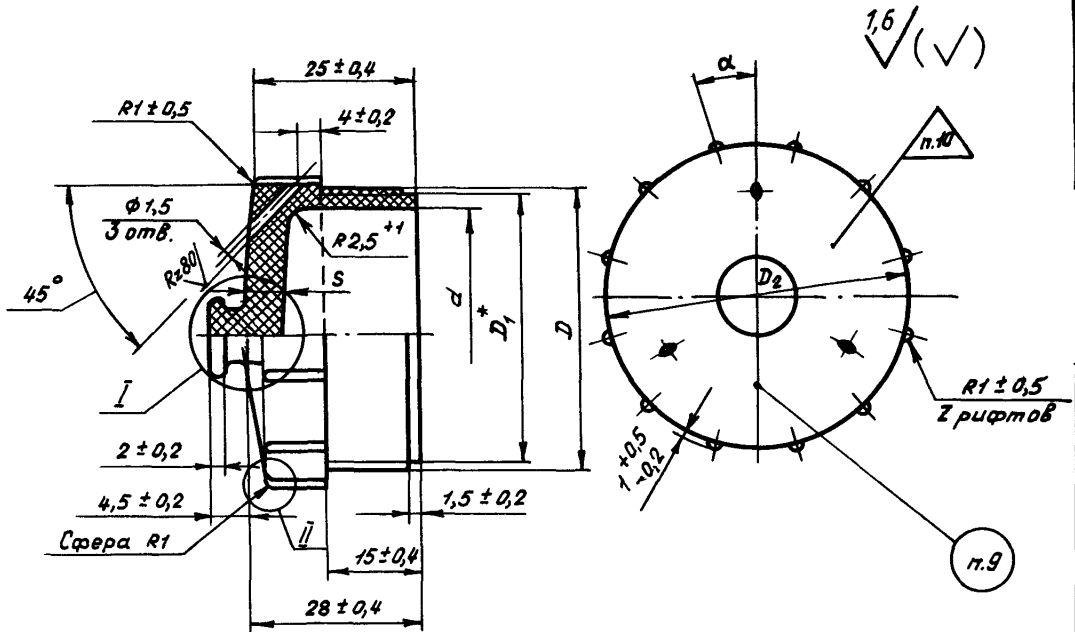
**ЗАГЛУШКИ ПРЕДОХРАНИТЕЛЬНЫЕ**

ОСТ 1 10471-72 – ОСТ 1 10481-72  
ОСТ 1 00543-72

Издание официальное

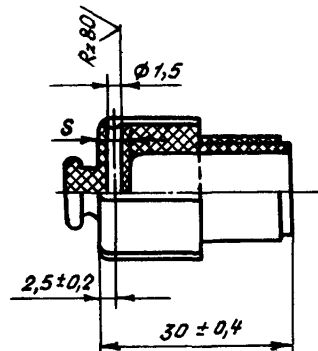


2. Конструкция, размеры и коды ОКП предохранительных заглушек должны соответствовать указанным на черт. 1 и 2 и в таблице.



Черт. 1

Для типоразмеров 1-3  
Остальное - см. черт.1



Черт. 2

\* Диаметр  $D_2$  равен внутреннему диаметру резьбы.

3

Лит. изм.  
№ изм.

10748

Ив. № дубликата

Ив. № подлинника

473

Иив. № дубликата	
Иив. № подлинника	473

Лит.изм.	1	2	3								
№ изв.	6351	7477	10748								

Размеры, мм

Типоразмер	Код ОКП	$D$	$D_2$	$d$	$S$ Пред. откл. $+0,4$	$Z$	$\alpha$	Высота шрифта для марки- ровки	Масса 100 шт., кг
1	75 951 2 0501 10	M16x1,5	20	11	5	6	30°	2,5	1,11
2	75 951 2 0502 09	M20x1,5	24	15					1,28
3	75 951 2 0503 08	M24x1,5	28	18					1,41
4	75 951 2 0504 07	M33x1,5	37	27	4			3,0	1,53
5	75 951 2 0505 06	M36x1,5	40	30					1,67
6	75 951 2 0506 05	M39x1,5	43	34	5	12	15°	4,0	1,83
7	75 951 2 0507 04	M45x1,5	49	39					2,18
8	75 951 2 0508 03	M52x1,5	56	46					2,66
9	75 951 2 0509 02	M60x1,5	64	54					3,25
10	75 951 2 0510 09	M64x1,5	68	59					3,86

3. Материал: прессматериал типа ДСВ-2-Р-2М любой марки по ГОСТ 17478-72. Допускается изготовление заглушек из прессматериала марки АГ4-В по ГОСТ 20437-75.

4. Шероховатость поверхности заглушек в местах снятия облоя не должна быть ниже  $Rz40$   $\checkmark$ .

5. Прессовочные уклоны  $\approx 1^\circ$ .

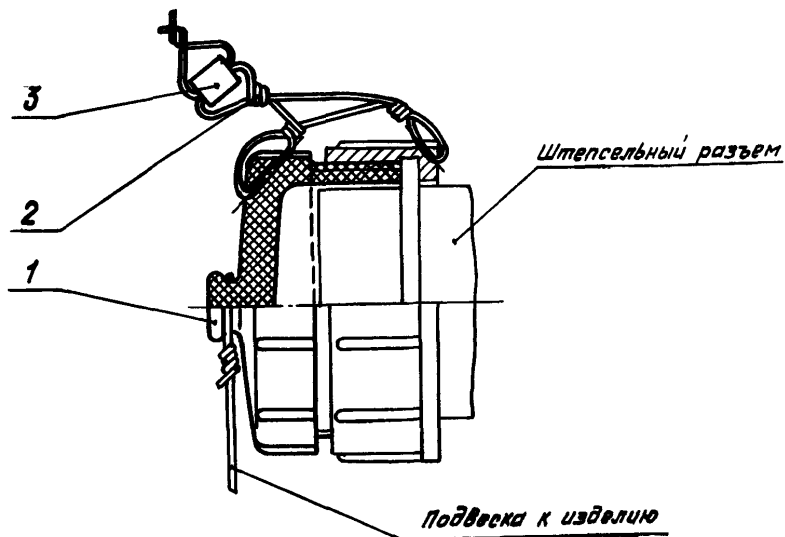
6. Неуказанные скругления наружных и внутренних углов - не более 0,4 мм. Форма скруглений не регламентируется.



ПРИЛОЖЕНИЕ  
Обязательное

ПРИМЕР ПРИМЕНЕНИЯ ПРЕДОХРАНИТЕЛЬНЫХ ЗАГЛУШЕК

1. Применение предохранительных заглушек приведено на чертеже.



- 1 - заглушка по ОСТ 1 10480-72; 2 - проволока  $\varnothing 0,8-1,2$  мм;  
3 - пломба по ОСТ 1 10067-71

2. Марка контрольной проволоки назначается по усмотрению конструктора.

3. Контровка проволокой - рекомендуемая.

4. Необходимость контровки и пломбирования, а также способ контровки определяются конструктором.

3

10748

Дат. изм.

№ изм.

473

Изм. № дубликата

Изм. № оригинала

## ЛИСТ РЕГИСТРАЦИИ ИЗМЕНЕНИЙ

Номер изме- нения	Номер листа (страницы)				Номер доку- мента	Подпись	Дата внесе- ния изм.	Дата введения изм.
	изме- ненного	заме- ненного	нового	аннули- рован- ного				
3 <del>2</del>	1-0		-	-	10748	<i>Иванов</i>	31.08.88	01.07.88

в. № дубликата

Инв. № подлинника