

УДК 675.71

Группа М50

АВИАЦИОННЫЙ СТАНДАРТ

ОСТ 1 11044-81

СЕРЬГИ

На 3 страницах

Конструкция и размеры

Взамен ОСТ 1 11044-73

ОКП 75 9560

Распоряжением Министерства от 25 марта 1981 г.

№ 087-16

дата введения с 1 июля 1982 г.

1. Конструкция, размеры и коды ОКП серег должны соответствовать указанным на чертеже и в таблице.

Издание официальное

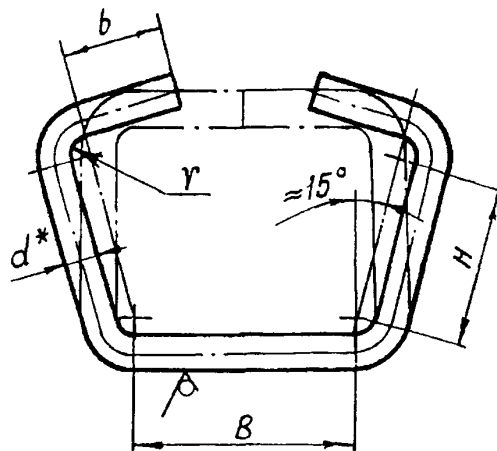
IP 8204734 от 12.05.81

Перепечатка воспрещена

№ изм.	1	2	3	4
№ изв.	10214	12455	12962	13170

Ив. № дубликата	4533
Ив. № подлинника	

$\sqrt{Rz40(V)}$



Размеры, мм

Типо-размер	Код ОКП	d	B	b	H	r	Масса, кг
1	75 9569 3311 05	2,5	10	5,0	8	1,0	0,0012
2	75 9569 3312 04	3,0	13	6,5			0,0030
3	75 9569 3313 03	3,6	18	9,0	10	2,0	0,0040
4	75 9569 3314 02	4,0	24	12,0	21		0,0090
5	75 9569 3315 01	5,0	33	16,5	25	2,5	0,0190

2. Материал: проволока углеродистая КС ГОСТ 792-67.

3. Покрытие: Кд 9.хр^{нк}.

4. Неуказанные предельные отклонения размеров, формы и расположения поверхностей - по ОСТ 1 00022-80.

5. Маркировать обозначение серьги и клеймить окончательную приемку на бирке.

6. Общие технические условия - по ОСТ 1 00562-72.

Пример наименования и обозначения серьги типоразмера 1:

Серьга 1-ОСТ 1 11044-81

4

13170

1

10214

№ изм.

№ изм.

4533

Инв. № дубликата

Инв. № подлинника

* Размер для справок.
^{нк} По действующему отраслевому документу.

