

УДК 675.71

Группа М50

АВИАЦИОННЫЙ СТАНДАРТ

ОСТ 1 11041-81

ПРЯЖКИ

Конструкция и размеры

На 4 страницах

Взамен ОСТ 1 11041-73

ОКП 75 9560

Распоряжением Министерства от 25 марта 1981 г.

№ 087-16

дата введения с 1 июля 1982 г.

1. Конструкция, размеры и коды ОКП пряжек должны соответствовать указанным на чертеже и в таблице.

Инв. № дубликата

Инв. № подлинника

4530

Издание официальное

ГР 8204708 от 12.05.81

Перепечатка воспрещена

№ изм.

№ изв.

3

13170

2

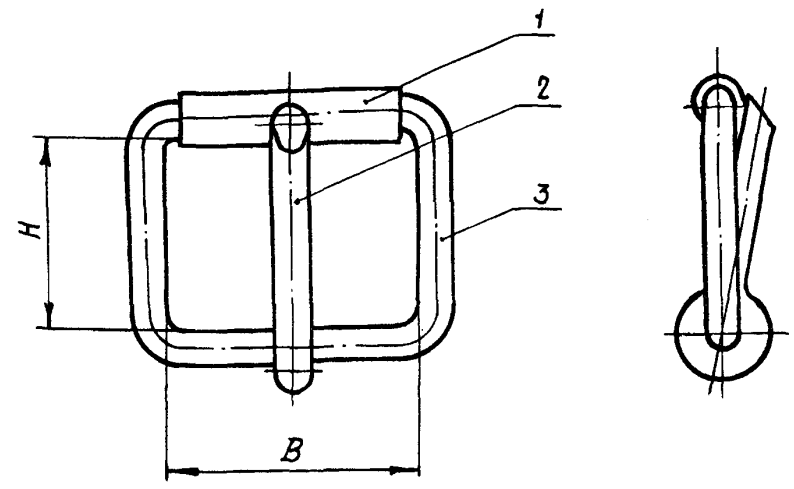
12455

1

10214

Инв. № дубликата	
Инв. № подлинника	4530

№ изм.	1													
№ изв.	10214													



Размеры, мм

Типо-размер	Код ОКП	H	B	Поз. 1 Ролик	Поз. 2 Шпенек	Поз. 3 Серьга	Масса, кг	
		Пред. откл. ±0,5		Количество				
				1				
				Обозначение				
1	75 9569 3271 05	10	12	1-ОСТ 1 11042-81	1-ОСТ 1 11043-81	1-ОСТ 1 11044-81	0,003	
2	75 9569 3272 04		15	2-ОСТ 1 11042-81	2-ОСТ 1 11043-81	2-ОСТ 1 11044-81	0,005	
3	75 9569 3273 03		14	22	3-ОСТ 1 11042-81	3-ОСТ 1 11043-81	3-ОСТ 1 11044-81	0,007
4	75 9569 3274 02		25	28	4-ОСТ 1 11042-81	4-ОСТ 1 11043-81	4-ОСТ 1 11044-81	0,013
5	75 9569 3275 01		30	38	5-ОСТ 1 11042-81	5-ОСТ 1 11043-81	5-ОСТ 1 11044-81	0,027

ЛИСТ РЕГИСТРАЦИИ ИЗМЕНЕНИЙ

Номер изменения	Номер листа (страницы)				Номер документа	Подпись	Дата внесения изм.	Дата введения изм.
	измененного	замененного	нового	аннулированного				
	Переиздан с учетом изменений № 1, 2, 3.							

Инв. № дубликата	
Инв. № подлинника	4530