

УДК 621.884:629.7

Группа Г34

# ОТРАСЛЕВОЙ СТАНДАРТ

**СТЕРЖНИ БОЛТ-ЗАКЛЕПОК  
С ПЛОСКО-СКРУГЛЕННОЙ ГОЛОВКОЙ  
С ПОЛЕМ ДОПУСКА ДИАМЕТРА р6**

**ОСТ 1 11383-74  
ОСТ 1 11384-74**

На 9 страницах

Введен впервые

## Конструкция и размеры

Проверен в 1989 г.

Подлежит проверке в 1999 г.

Проверен в 1984 г.

Подлежит проверке в 1989 г.

ОКП 75 8324

Распоряжением Министерства от 22 июля 1974 г.

№ 087-16

срок введения установлен с 1 января 1975 г.

Несоблюдение стандарта преследуется по закону

1. Конструкция и размеры стержней болт-заклепок должны соответствовать указанным на чертеже и в табл. 1 и 2.

№ 129.  
№ 128.

1	2	3
7284	8572	9807

1978

Илл. № дубликата  
Илл. № оригинала

Издание официальное

ГР № 3874 от 02.09.74

Перепечатка воспрещена

6,3 / (✓)

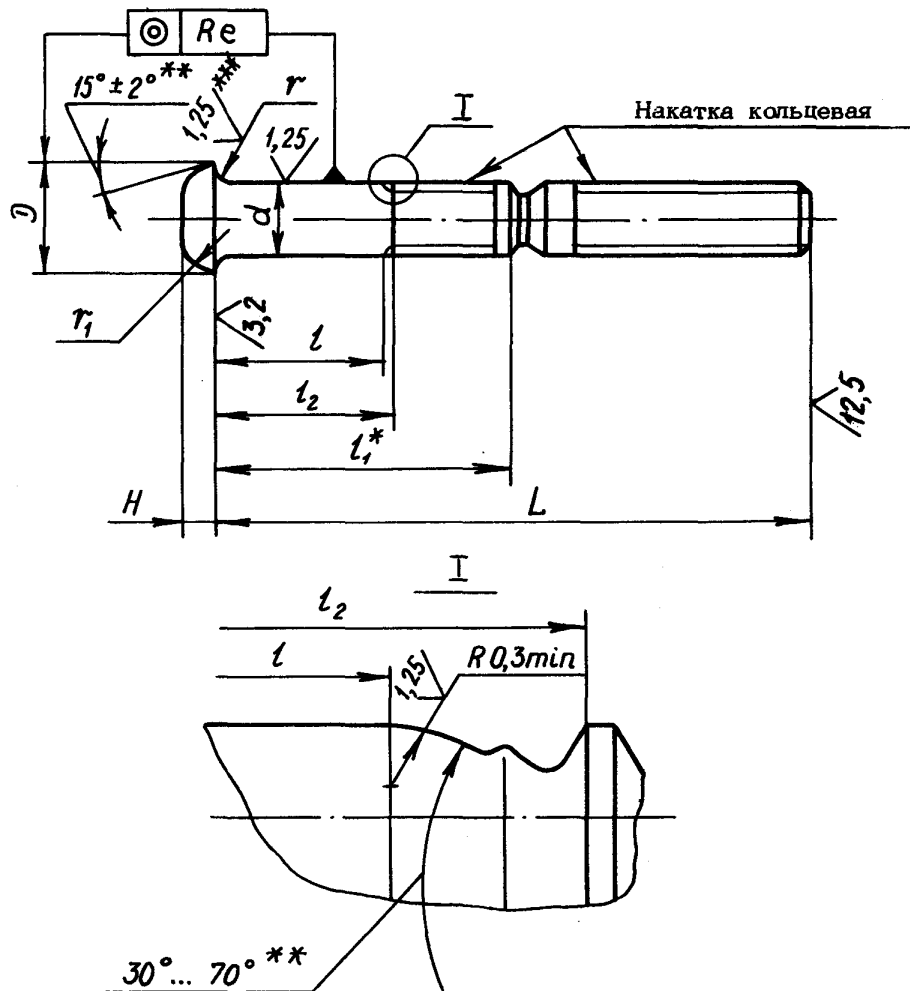


Таблица 1

мм

d Пред. откл. по р6	D		H		r		r <sub>1</sub>	e
	Номин.	Пред. откл.	Номин.	Пред. откл.	Сталь	Титановый сплав		
					Пред. откл.			
					-0,2	-0,3		
4	7,5	+0,4	2,0	+0,2	0,4	0,5	1,3	0,16
5	9,3		2,5		0,5	0,7	1,6	
6	10,8	+0,5	3,0	+0,3	0,7		0,9	2,1
8	14,4		4,0			2,8		
10	17,7		5,0			3,5		0,30

\* Размер для справок.

\*\* Размеры обеспеч. инстр.

\*\*\* Для стержней из титанового сплава -

1,25 / (✓)

② Зам. Изв. № 9572

№ изм. 3  
№ изв. 9572 9807

Изм. № дубликата 1876  
Изм. № подлинника

мм

L	d																													
	4						5						6						8						10					
	Номин.	Пред. откл.	Применяемость		Пред. откл. по h 14	l <sub>1</sub>	Пред. откл. по h 14	Применяемость		Пред. откл. по h 14	l <sub>1</sub>	Пред. откл. по h 14	Применяемость		Пред. откл. по h 14	l <sub>1</sub>	Пред. откл. по h 14	Применяемость		Пред. откл. по h 14	l <sub>1</sub>	Пред. откл. по h 14	Применяемость		Пред. откл. по h 14	l <sub>1</sub>	Пред. откл. по h 14			
Из стали			Из титанового сплава	Из стали				Из титанового сплава	Из стали				Из титанового сплава	Из стали				Из титанового сплава	Из стали				Из титанового сплава							
27				1,5	7,7	2,7			-	-	-			-	-	-			-	-	-			-	-	-				
28				3,0	9,2	4,2			-	-	-			-	-	-			-	-	-			-	-	-				
30				4,5	10,7	5,7			-	-	-			-	-	-			-	-	-			-	-	-				
31				6,0	12,2	7,2			-	-	-			-	-	-			-	-	-			-	-	-				
33				7,5	13,7	8,7			3,0	11,2	4,5			3,0	12,1	4,9			-	-	-			-	-	-				
34				9,0	15,2	10,2			4,5	12,7	6,0			4,5	13,6	6,4			-	-	-			-	-	-				
36				10,5	16,7	11,7			6,0	14,2	7,5			6,0	15,1	7,9			-	-	-			-	-	-				
37				12,0	18,2	13,2			7,5	15,7	9,0			7,5	16,6	9,4			-	-	-			-	-	-				
39		±0,5		13,5	19,7	14,7			9,0	17,2	10,5			9,0	18,1	10,9			-	-	-			-	-	-				
40				15,0	21,2	16,2			10,5	18,7	12,0			10,5	19,6	12,4			-	-	-			-	-	-				
42				16,5	22,7	17,7			12,0	20,2	13,5			12,0	21,1	13,9			-	-	-			-	-	-				
43				18,0	24,2	19,2			13,5	21,7	15,0			13,5	22,6	15,4			-	-	-			-	-	-				
45				19,5	25,7	20,7			15,0	23,2	16,5			15,0	24,1	16,9			-	-	-			-	-	-				
46				21,0	27,2	22,2			16,5	24,7	18,0			16,5	25,6	18,4			6,0	18,4	8,5			-	-	-				
48				-	-	-			18,0	26,2	19,5			18,0	27,1	19,9			7,5	19,9	10,0			-	-	-				
49	2		8572	-	-	-			19,5	27,7	21,0			19,5	28,6	21,4			9,0	21,4	11,5			-	-	-				
51				-	-	-			21,0	29,2	22,5			21,0	30,1	22,9			10,5	22,9	13,0			-	-	-				
52				-	-	-			22,5	30,7	24,0			22,5	31,6	24,4			12,0	24,4	14,5			7,5	21,6	10,5				
54				-	-	-			24,0	32,2	25,5			24,0	33,1	25,9			13,5	25,9	16,0			9,0	23,1	12,0				
55				-	-	-			-	-	-			-	-	-			15,0	27,4	17,5			10,5	24,6	13,5				
57				-	-	-			-	-	-			-	-	-			16,5	28,9	19,0			12,0	26,1	15,0				
58				-	-	-			-	-	-			-	-	-			18,0	30,4	20,5			13,5	27,6	16,5				
60				-	-	-			-	-	-			-	-	-			19,5	31,9	22,0			15,0	29,1	18,0				
61				-	-	-			-	-	-			25,5	34,6	27,4			21,0	33,4	23,5			16,5	30,6	19,5				
63				-	-	-			-	-	-			27,0	36,1	28,9			22,5	34,9	25,0			18,0	32,1	21,0				
64		±0,8		-	-	-			-	-	-			28,5	37,6	30,4			24,0	36,4	26,5			19,5	33,6	22,5				
66				-	-	-			-	-	-			30,0	39,1	31,9			25,5	37,9	28,0			21,0	35,1	24,0				
67				-	-	-			-	-	-			-	-	-			27,0	39,4	29,5			22,5	36,6	25,5				
69				-	-	-			-	-	-			-	-	-			28,5	40,9	31,0			24,0	38,1	27,0				
70				-	-	-			-	-	-			-	-	-			30,0	42,4	32,5			25,5	39,6	28,5				
72				-	-	-			-	-	-			-	-	-			31,5	43,9	34,0			27,0	41,1	30,0				
73				-	-	-			-	-	-			-	-	-			33,0	45,4	35,5			28,5	42,6	31,5				
75				-	-	-			-	-	-			-	-	-			34,5	46,9	37,0			30,0	44,1	33,0				
76				-	-	-			-	-	-			-	-	-			-	-	-			31,5	45,6	34,5				

№ изм. 2  
№ изв. 8572

№ дубликата 1876  
№ подлинника

② Зам. Изв. № 8572

мм

L		d																													
		4						5						6						8						10					
		Номинал.	Пред. откл.	Применяемость		Пред. откл. по h 14	l <sub>1</sub>	Пред. откл. по h 14	Применяемость		Пред. откл. по h 14	l <sub>1</sub>	Пред. откл. по h 14	Применяемость		Пред. откл. по h 14	l <sub>1</sub>	Пред. откл. по h 14	Применяемость		Пред. откл. по h 14	l <sub>1</sub>	Пред. откл. по h 14	Применяемость		Пред. откл. по h 14	l <sub>1</sub>	Пред. откл. по h 14			
Из стали	Из титанового сплава			Из стали	Из титанового сплава				Из стали	Из титанового сплава				Из стали	Из титанового сплава				Из стали	Из титанового сплава				Из стали	Из титанового сплава						
78				-	-	-			-	-	-			-	-	-			-	-	-					33,0	47,1	36,0			
79				-	-	-			-	-	-			-	-	-			-	-	-					34,5	48,6	37,5			
81				-	-	-			-	-	-			-	-	-			36,0	48,4	38,5				36,0	50,1	39,0				
82				-	-	-			-	-	-			-	-	-			37,5	49,9	40,0				37,5	51,6	40,5				
84				-	-	-			-	-	-			-	-	-			39,0	51,4	41,5				39,0	53,1	42,0				
91				-	-	-			-	-	-			-	-	-			40,5	52,9	43,0				40,5	54,8	43,5				
93				-	-	-			-	-	-			-	-	-			42,0	54,4	44,5				42,0	56,1	45,0				
94				-	-	-			-	-	-			-	-	-			-	-	-				43,5	57,8	46,5				
100	±0,8			-	-	-			-	-	-			-	-	-			-	-	-				45,0	59,1	48,0				
102				-	-	-			-	-	-			-	-	-			-	-	-				46,5	60,6	49,5				
103				-	-	-			-	-	-			-	-	-			-	-	-				48,0	62,1	51,0				
109				-	-	-			-	-	-			-	-	-			-	-	-				49,5	63,6	52,5				
111				-	-	-			-	-	-			-	-	-			-	-	-				51,0	65,1	54,0				
112				-	-	-			-	-	-			-	-	-			-	-	-				52,5	66,6	55,5				
115				-	-	-			-	-	-			-	-	-			-	-	-				54,0	68,1	57,0				

2  
№ изв. 8572

№ дубляжа 1876  
№ подлинника

2. Материал: сталь 13X11H2B2MФ-Ш; титановый сплав BT16.

3. Термическая обработка стержней:

- из стали -  $\sigma_B = 883 \dots 1030$  МПа ( $90 \dots 105$  кгс/мм<sup>2</sup>);

- из титанового сплава -  $\sigma_B = 1030 \dots 1177$  МПа ( $105 \dots 120$  кгс/мм<sup>2</sup>).

4. Накатка кольцевая стержней из стали - по ОСТ 1 00120-74, из титанового сплава - по ОСТ 1 30055-84.

5. Поверхность радиуса  $r$  стержней из титанового сплава обкатать после термической обработки.

6. Покрытие стержней:

- из стали - Хим.Пас;

- из титанового сплава - Ан.Окс 2-3.

7. Масса стержней из стали должна соответствовать указанной в табл. 3.

ОСТ 1 11383-74 Стр. 5

ОСТ 1 11384-74

Таблица 3

L, мм	d, мм									
	4		5		6		8		10	
	Масса 100 шт., кг									
	С хвос- товиком	Без хвос- товика	С хвос- товиком	Без хвос- товика	С хвос- товиком	Без хвос- товика	С хвос- товиком	Без хвос- товика	С хвос- товиком	Без хвос- товика
27	0,324	0,123	-	-	-	-	-	-	-	-
28	0,339	0,138	-	-	-	-	-	-	-	-
30	0,354	0,153	-	-	-	-	-	-	-	-
31	0,369	0,168	-	-	-	-	-	-	-	-
33	0,384	0,183	0,531	0,265	0,914	0,405	-	-	-	-
34	0,399	0,197	0,555	0,289	0,937	0,438	-	-	-	-
36	0,414	0,213	0,577	0,311	0,970	0,471	-	-	-	-
37	0,429	0,228	0,601	0,335	1,003	0,504	-	-	-	-
39	0,444	0,243	0,624	0,358	1,037	0,538	-	-	-	-
40	0,469	0,257	0,648	0,377	1,068	0,569	-	-	-	-
42	0,484	0,272	0,656	0,400	1,100	0,602	-	-	-	-
43	0,499	0,287	0,689	0,423	1,135	0,636	-	-	-	-
45	0,514	0,302	0,712	0,446	1,168	0,669	-	-	-	-
46	0,529	0,316	0,735	0,469	1,201	0,702	2,044	1,052	-	-
48	-	-	0,758	0,492	1,235	0,736	2,104	1,112	-	-
49	-	-	0,782	0,516	1,268	0,769	2,163	1,171	-	-
51	-	-	0,810	0,544	1,299	0,800	2,227	1,235	-	-
52	-	-	0,834	0,568	1,332	0,833	2,286	1,294	3,691	1,936
54	-	-	0,857	0,591	1,366	0,867	2,346	1,354	3,783	2,028
56	-	-	-	-	-	-	2,405	1,413	3,879	2,124
57	-	-	-	-	-	-	2,464	1,471	3,971	2,216
58	-	-	-	-	-	-	2,523	1,531	4,064	2,309
60	-	-	-	-	-	-	2,583	1,591	4,157	2,402
61	-	-	-	-	1,399	0,900	2,637	1,645	4,249	2,494
63	-	-	-	-	1,433	0,933	2,696	1,704	4,342	2,587
64	-	-	-	-	1,466	0,967	2,755	1,763	4,434	2,679
66	-	-	-	-	1,500	1,008	2,815	1,823	4,520	2,765
67	-	-	-	-	-	-	2,874	1,882	4,612	2,857
69	-	-	-	-	-	-	2,935	1,941	4,705	2,950
70	-	-	-	-	-	-	2,997	2,005	4,798	3,043
72	-	-	-	-	-	-	3,057	2,065	4,890	3,135
73	-	-	-	-	-	-	3,116	2,124	4,983	3,228
75	-	-	-	-	-	-	3,175	2,183	5,078	3,323

2

1

№ изм.

№ изв.

9572

7284

1976

Инв. № дубликата

Инв. № подлинника

ОСТ 1 11383-74 Стр. 6  
ОСТ 1 11384-74

Продолжение табл.3

L, мм	d, мм									
	4		5		6		8		10	
	Масса 100 шт., кг									
	С хвос- товиком	Без хвос- товика	С хвос- товиком	Без хвос- товика	С хвос- товиком	Без хвос- товика	С хвос- товиком	Без хвос- товика	С хвос- товиком	Без хвос- товика
76	-	-	-	-	-	-	-	-	5,171	3,416
78	-	-	-	-	-	-	-	-	5,268	3,508
79	-	-	-	-	-	-	-	-	5,356	3,601
81	-	-	-	-	-	-	3,361	2,242	5,448	3,693
82	-	-	-	-	-	-	3,420	2,302	5,541	3,786
84	-	-	-	-	-	-	3,533	2,361	5,623	3,878
91	-	-	-	-	-	-	3,831	2,415	6,029	3,974
93	-	-	-	-	-	-	4,044	2,475	6,121	4,066
94	-	-	-	-	-	-	-	-	6,214	4,159
100	-	-	-	-	-	-	-	-	6,657	4,252
102	-	-	-	-	-	-	-	-	6,750	4,344
103	-	-	-	-	-	-	-	-	6,844	4,437
109	-	-	-	-	-	-	-	-	7,150	4,529
111	-	-	-	-	-	-	-	-	7,310	4,625
112	-	-	-	-	-	-	-	-	7,491	4,717
115	-	-	-	-	-	-	-	-	7,592	4,810

Примечание. Для определения массы стержней, изготовленных из титанового сплава, значение массы, указанное в таблице, должно быть умножено на коэффициент 0,6.

8. Коды ОКП стержней болт-заклепок должны соответствовать указанным в обязательном приложении.

9. Технические условия - по ОСТ 1 30045-83.

Пример наименования и обозначения стержня болт-заклепки с плоско-скругленной головкой, с полем допуска диаметра р6, диаметром  $d = 6$  мм и длиной  $L = 48$  мм, из стали, пассивированного:

Стержень 6-48-Хим.Пас-ОСТ 1 11383-74\*

То же, из титанового сплава, анодированного:

Стержень 6-48-Ан.Окс-ОСТ 1 11384-74\*

\* Допускается в технической документации, разработанной до 01.01.85, наименование и обозначение стержней болт-заклепок по типу: "Стержень 6-48-ОСТ 1 11383-74", "Стержень 6-48-ОСТ 1 11384-74".

№ изм. 1

№ изм. 2

7284 8572

1976

Инв. № дубликата

Инв. № подлинника

ПРИЛОЖЕНИЕ  
Обязательное

КОДЫ ОКП СТЕРЖНЕЙ БОЛТ-ЗАКЛЕПОК

Т а б л и ц а 1

Обозначение стандарта	Код ОКП		КЧ
	XX XXXX X	XXX	
ОСТ 1 11383-74	75 9324 1	По табл.2	Колонка 1
ОСТ 1 11384-74	75 9324 2		Колонка 2

Т а б л и ц а 2

L	d														
	4			5			6			8			10		
	XXX	КЧ		XXX	КЧ		XXX	КЧ		XXX	КЧ		XXX	КЧ	
	1	2		1	2		1	2		1	2		1	2	
27	001	08	04												
28	002	07	03												
30	003	06	02												
31	004	05	01												
33	005	04	00	018	10	06	038	06	02						
34	006	03	10	019	09	05	039	05	01						
36	007	02	09	020	05	01	040	01	08						
37	008	01	08	021	04	00	041	00	07						
39	009	00	07	022	03	10	042	10	06						
40	010	07	03	023	02	09	043	09	05						
42	011	06	02	024	01	08	044	08	04						
43	012	05	01	025	00	07	045	07	03						
45	013	04	00	026	10	06	046	06	02						
46	014	03	10	027	09	05	047	05	01	060	08	04			
48				028	08	04	048	04	00	061	07	03			
49				029	07	03	049	03	10	062	06	02			
51				030	03	10	050	10	06	063	05	01			
52				031	02	09	051	09	05	064	04	00	089	06	02
54				032	01	08	052	08	04	065	03	10	090	02	09
55										066	02	09	091	01	08
57										067	01	08	092	00	07
58										068	00	07	093	10	06
60										069	10	06	094	09	05
61							053	07	03	070	06	02	095	08	04
63							054	06	02	071	05	01	096	07	03

② Нов. Изв. № 9572

Нов. Изв. № 9572

Нов. Изв. № 1976

Продолжение табл. 2

L	d														
	4			5			6			8			10		
	XXX	КЧ		XXX	КЧ		XXX	КЧ		XXX	КЧ		XXX	КЧ	
		1	2		1	2		1	2		1	2		1	2
64						055	05	01	072	04	00	097	06	02	
66						056	04	00	073	03	10	098	05	01	
67									074	02	09	099	04	00	
69									075	01	08	100	06	02	
70									076	00	07	101	05	01	
72									077	10	06	102	04	00	
73									078	09	05	103	03	10	
75									079	08	04	104	02	09	
76												105	01	08	
78												106	00	07	
79												107	10	06	
81									083	01	08	108	09	05	
82									084	00	07	109	08	04	
84									085	10	06	110	04	00	
91									086	09	05	115	10	06	
93									087	08	04	116	09	05	
94												117	08	04	
100												121	01	08	
102												122	00	07	
103												123	10	06	
109												124	09	05	
111												125	08	04	
112												126	07	03	
115												127	06	02	

№ изм.	Изм.
№ изм.	9572

Изм. № дубликата	1876
Изм. № оригинала	



## ЛИСТ РЕГИСТРАЦИИ ИЗМЕНЕНИЙ

№ изм.	Номера страниц				Номер "Изв. об изм."	Подпись	Дата	Срок введения изменения
	Изме- ненных	Заме- ненных	Новых	Анну- лиро- ванных				
1	1	2,3,4, 6,7	-	5,8	7284			01.01.79
2	1,6,7	2,3,4	7,8,9	-	9572	<i>Аннотация</i>	<i>10.05.84</i>	01.01.85
3	1,2	-	-	-	9807	<i>Ильин</i>	<i>23.06.89</i>	01.01.90