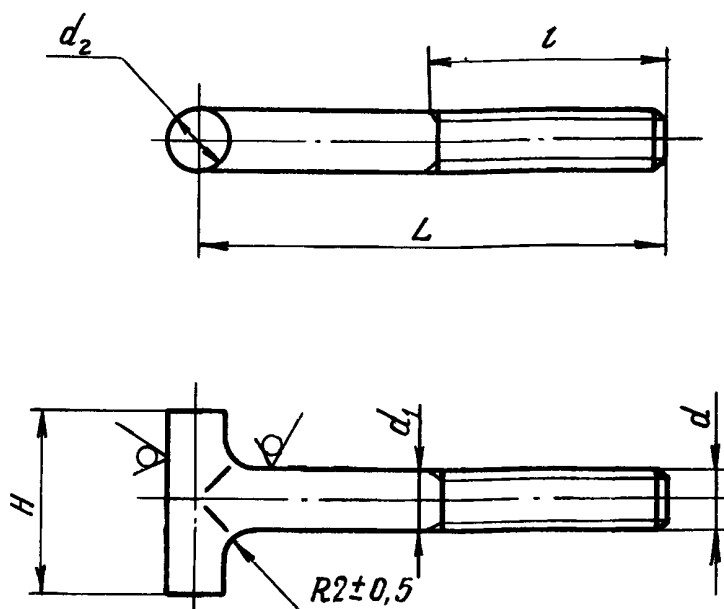


6,3/√(V)



Размеры, мм

Типоразмер	Покрытие	Код ОКП	d	d ₁	d ₂	L		H	Масса 100 шт., кг
						Пред. откл.			
						+0,4	+0,5		
1	1	75 9569 3671 04	M6	6	6	70	35	18	2,050
	2	75 9569 3674 01							
2	1	75 9569 3672 03	M6	6	6	70	35	22	2,057
	2	75 9569 3675 00							
3	1	75 9569 3673 02	M8	8	8	90	50	20	3,765
	2	75 9569 3676 10							

2. Материал: сталь 10X11Н23ТЗМР (ЭП33), заготовка-штамповка

ОСТ 1 90085-82, группа контроля III.

3. Неуказанные предельные отклонения размеров необработанных поверхностей - по ОСТ 1 41187-78, класс точности 5.

4. Штамповочный уклон - 3°.

5. Термическая обработка: $\sigma_b \geq 10$ МПа (100 кгс/см²). Группа контроля 2а ОСТ 1 00021-78.

6. Неуказанные предельные отклонения размеров, формы и расположения поверхностей - по ОСТ 1 00022-80.

7. Резьба - по ОСТ 1 00105-83, поле допуска 6e.

8. Сбег и фаски резьбы - по ОСТ 1 10010-81.

9. Покрытие: М3-6*; Ср.3-5*.

* По действующим в отрасли документам.

Лит. изм.

№ изв.

а

5572

2

5927

3

6148

5

7799

6

8933

7

10754

Инв. № дубликата

Инв. № подлинника

1298

10. Маркировать обозначение и клеймить окончательную приемку на бирке.

11. Технические условия - по ОСТ 1 00640-73.

12. Для обозначения болта в зависимости от покрытия приняты следующие коды:

- с медным покрытием - 1;

- с серебряным покрытием - 2.

Пример наименования и обозначения болтов типоразмера 1 с медным покрытием:

Болт 1-1-ОСТ 1 11103-73

То же для болтов типоразмера 1 с серебряным покрытием:

Болт 1-2-ОСТ 1 11103-73

Лит.изм.
№ изв.

1 298

Инв. № дубликата
Инв. № подлинника

ЛИСТ РЕГИСТРАЦИИ ИЗМЕНЕНИЙ

№ изм.	Номера страниц				Номер "Изв. об изм."	Подпись	Дата	Срок введения изменения
	Изме- ненных	Заме- ненных	Новых	Анну- лиро- ванных				
1	2	-	-	-	5572	Ковалев	13.02.75	1/5-75
2	2	-	-	-	5927	Ковалев	19.03.75	1/17-75
3	2	-	-	-	6148	Ковалев	16.02.75	1/17-76
4	1	-	-	-	7386	Ковалев	5.02.78	1/5-78
5					7789			
6	1,2	-	-	-	8933	Сидоров	26.10.83	1. 12. 83
7	1,2	-	-	-	10757	Ковалев	15.09.88	1.07.88