

УДК 629.7.042.2:683.36

Группа Д15

ОТРАСЛЕВЫЕ СТАНДАРТЫ

ОСТ 1 11177-77
ОСТ 1 11178-77

СТВОРКИ Конструкция и размеры

На 4 страницах

Взамен ОСТ 1 11177-73

ОСТ 1 11178-73

№ изм.	1	2
№ изв.	8836	9197

Распоряжением Министерства от 28 сентября 1977 г.

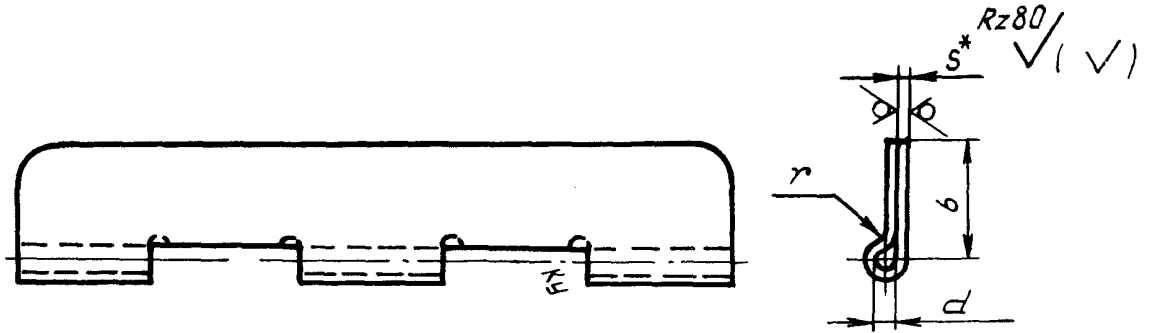
№ 087-16

срок введения установлен с 1 июля 1978 г.

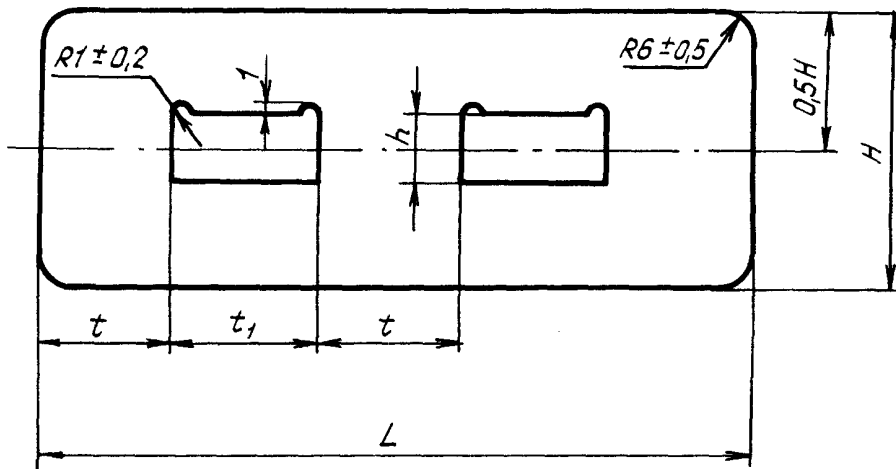
Несоблюдение стандарта преследуется по закону

1. Настоящие стандарты распространяются на створки для петель.
2. Конструкция и размеры створок должны соответствовать указанным на чертеже и в таблице.

Инв. № дубликата	3354
Инв. № подлинника	



Развертка



Размеры в мм

№ изм.	1	2
№ изв.	8836	9197

Инд. № дубликата	3354
Инд. № подлинника	

Типоразмер	Применяемость	L	b	H	t	t ₁	d	h	S	r	Масса 1 м створки из Д16АМ, кг		
			Пред. откл.		Поле допуска								
			±0,4	±0,5	d11	H 11	H 14						
1	От 30 до 1990 с интервалом 20	16	38	40	10	10	2,2	9	0,5	1,0	0,047		
2											3,2	12	0,049
3											2,2	10	0,075
4	От 90 до 1980 с интервалом 60	16	38	40	30	30	3,2	13	0,8	1,6	0,076		
5											0,086		
6	От 180 до 1920 с интервалом 120	30	68	60	60						0,140		

Примечание. Для определения массы створок, изготовленных из стали, значение массы, указанное в таблице, умножить на коэффициент 2,76.

* Размер для справок.

ЛИСТ РЕГИСТРАЦИИ ИЗМЕНЕНИЙ

№ изм.	Номера страниц				Номер "Изв. об изм."	Подпись	Дата	Срок введения изменения
	Измененных	Замененных	Новых	Аннулированных				
1	1,2,3,4	-	-	-	8836	<i>А. Г. Г.</i>	14.04.83	01.07.83
2	1,2,3	-	-	-	9197	<i>С. Г. Г.</i>	29.04.85	01.07.85