

УДК 621.85.053

Группа Д15

ОТРАСЛЕВОЙ СТАНДАРТ

УШКИ ПОД ВАЛИКИ
Конструкция и размеры

ОСТ 1 11356-73

На 7 страницах

Взамен 246С50, 247С50,
248С50, 249С50

Проверено в 1984 г.

Срок действия установлен до 01.01.95

Без ограничения срока действия

Распоряжением Министерства от 18 декабря 1973 г.

№ 087-16

срок введения установлен с 1 января 1975 г.

Несоблюдение стандарта преследуется по закону

УШКИ ПОД ВАЛИКИ ПО ОСТ 1 11356-73 ВЗАИМОЗАМЕНЯЕМЫ С УШКАМИ
 ПОД ВАЛИКИ ПО НОРМАЛЯМ 246С50, 247С50, 248С50 И 249С50

1. Настоящий стандарт распространяется на ушки под валики, предназначенные для применения в тандерах.
2. Конструкция и размеры ушков должны соответствовать указанным на чертеже и в таблице.

Издание официальное

ГР 3002 от 15.01.74

Перепечатка воспрещена

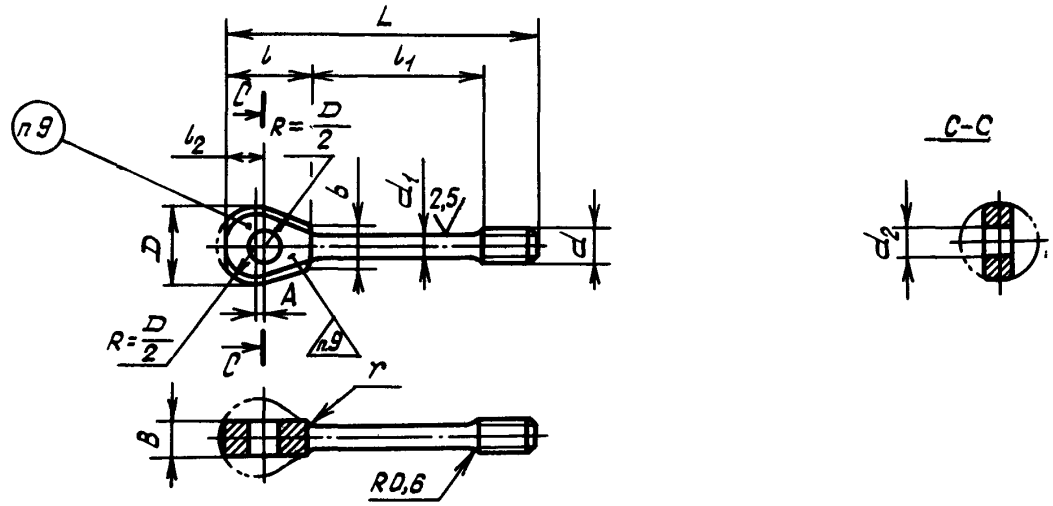
Лит.изм.	1	2	4	5	6
№ изв.	5970	6336	7615	9422	12421

Изм. № дубликата	1649
Изм. № подлинника	

Инв. № дубликата	
Инв. № подлинника	1649

Лит. нзм.	1	2	3	5									
№ нзм	5970	6336	7241	9422									

Rz 40/ (✓)



Размеры, мм

Типоразмер	Применяемость	d	d_1	d_2	D	B Поле допуска $h12$	b	L	l	l_1	l_2 Пред. откл. $\pm 0,2$	A	r	Масса, г
1	M4	2,8	4	10	3	5,2	29	11	12	5,5	1,0	1,0	3,35	
2	M4 лев.													
3	M4													
4	M4 лев.													

ОСТ 1 11356-73 Стр. 2

Иив. № дубликата	
Иив. № подлинника	1649

Лит.изм.	1	3	5																
№ изд	5970	7241	9422																

Размеры, мм

Продолжение

Типоразмер	Применяемость	d	d_1	d_2	D	B Поле допуска h_{12}	b	L	l	l_1	l_2 Пред. откл. $\pm 0,2$	A	r	Масса, г
5	М5	3,7	5	12	4	6,4	35	13	14	6,5	1,0	1,0	5,35	
6	М5 лев.													
7	М5													
8	М5 лев.	4,5	6	14	5	7,6	48	15	27	7,5	1,2	1,0	6,45	
9	М6													
10	М6 лев.													
11	М6	6,0	8	18	6	10,0	50	19	32	9,5	1,2	1,5	8,45	
12	М6 лев.													
13	М8													
14	М8 лев.	7,5	10	22	8	11,6	70	24	39	12,0	1,5	2,0	17,90	
15	М8													
16	М8 лев.													
17	М10	82	24	43	12,0	1,5	2,0	34,90						
18	М10 лев.													
19	М10													
20	М10 лев.												41,20	

ОСТ 1 М356-73

Стр.3

Инд. № дубликата	
Инд. № подлинника	1649

Лит.изм.	1	2	3	4	5								
№ изв	5970	6336	7241	7615	9422								

Продолжение

Размеры, мм

Типоразмер	Применяемость	d	d_1	d_2	D	B Поле допуска $h12$	b	L	l	l_1	l_2 Пред. откл. $\pm 0,2$	A	r	Масса, г
21	M12x1,5	9,0	12	26	10	15,0	67	27	22	14,0	2,0	2,0		58,70
22	M12x1,5 лев.													
23	M12x1,5													
24	M12x1,5 лев.													
							89		44					68,65

3. Материал: сталь 30ХГСА по ТУ 14-1-950-74. Допустимая замена - сталь 16ХСН по ТУ 14-4-385-73.

4. Термообработка: $\sigma_B = 1080 \div 1420$ МПа ($110 \div 145$ кгс/мм²) для стали 30ХГСА и $\sigma_B \geq 1080$ МПа (110 кгс/мм²) для стали 16ХСН. Группа контроля 4 - ОСТ 1 00021-78.

5. Резьба - по ОСТ 1 00105-83, поле допуска 6е.

6. Фаска резьбы - по ОСТ 1 00010-81.

7. Неуказанные предельные отклонения размеров, формы и расположения поверхностей - по ОСТ 1 00022-80.

8. Покрытие: Кд6-9.хр* для ушков типоразмеров с 1 по 4 и Кд9.хр* для ушков остальных типоразмеров.

* По действующей отраслевой документации.

Справочное

Таблица соответствия ушков под валики по настоящему стандарту ушкам
под валики по нормальям 246С50, 247С50, 248С50, 249С50

Обозначение	
по стандарту	по нормали
1-ОСТ 1 11356-73	248С50-4-Кд
2-ОСТ 1 11356-73	249С50-4-Кд
3-ОСТ 1 11356-73	246С50-4-Кд
4-ОСТ 1 11356-73	247С50-4-Кд
5-ОСТ 1 11356-73	248С50-5-Кд
6-ОСТ 1 11356-73	249С50-5-Кд
7-ОСТ 1 11356-73	246С50-5-Кд
8-ОСТ 1 11356-73	247С50-5-Кд
9-ОСТ 1 11356-73	248С50-6-Кд
10-ОСТ 1 11356-73	249С50-6-Кд
11-ОСТ 1 11356-73	246С50-6-Кд
12-ОСТ 1 11356-73	247С50-6-Кд
13-ОСТ 1 11356-73	248С50-8-Кд
14-ОСТ 1 11356-73	249С50-8-Кд
15-ОСТ 1 11356-73	246С50-8-Кд
16-ОСТ 1 11356-73	247С50-8-Кд
17-ОСТ 1 11356-73	248С50-10-Кд
18-ОСТ 1 11356-73	249С50-10-Кд
19-ОСТ 1 11356-73	246С50-10-Кд
20-ОСТ 1 11356-73	247С50-10-Кд
21-ОСТ 1 11356-73	248С50-12х1,5-Кд
22-ОСТ 1 11356-73	249С50-12х1,5-Кд
23-ОСТ 1 11356-73	246С50-12х1,5-Кд
24-ОСТ 1 11356-73	247С50-12х1,5-Кд

Лит. изм.

№ изм.

Ив. № дубликата

Ив. № подлинника

1849

ЛИСТ РЕГИСТРАЦИИ ИЗМЕНЕНИЙ

№ изм.	Номера страниц				Номер "Изв. об изм."	Подпись	Дата	Срок введения изменения
	Изме- ненных	Заме- ненных	Новых	Анну- лиро- ванных				
1	1, 2, 3, 4, 5	-	-	-	5940	Шмидт	19.04.75	1.07.75
2	2, 5	-	-	-	6336	Шмидт	30.12.75	1.7.76
3	3	-	-	-	7241	Шмидт	24/II-79.	1/I-792.
4	1, 3, 7	-	-	-	7615	Шмидт	6/II-79.	1/VI-792.
5	1	-	-	-	12721	Шмидт		8.11.2000
5	1, 2, 3, 4	-	-	-	6422			