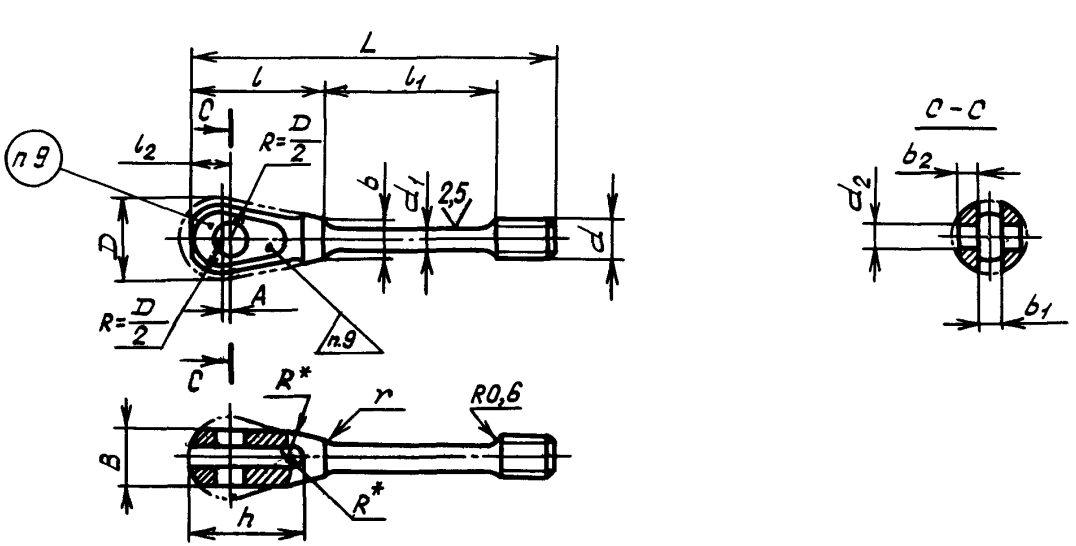




Ив. № дубликата	
Ив. № подлинника	1650

Лит. н.з.м	1	2	3	5						
№ н.з.в	5970	6336	7241	9422						



Размеры, мм

Типоразмер	Применяемость	d	d <sub>1</sub>	d <sub>2</sub>	D	B	b	b <sub>1</sub> Поле допуска H12	b <sub>2</sub> Поле допуска h12	L	l	l <sub>1</sub>	l <sub>2</sub> Пред. откл. ±0,2	A	h	r	Масса, г
1	M4									35		12					3,35
2	M4 лев.		2,8	4	10	6	6	3	1,5	45	17	22	5,5	1,0	15	1,0	4,25
3	M4																
4	M4 лев.																

\*  $R = \frac{b_1}{2}$  - размер для справок.

Ив. № дубликата	
Ив. № подлинника	1650

Лит.изм	1	3	5																
№ изв	5970	7241	9422																

Размеры, мм

Продолжение

Типоразмер	Приме- няемость	$d$	$d_1$	$d_2$	$D$	$B$	$b$	$b_1$ Поле допуска H12	$b_2$ Поле допуска h12	$L$	$l$	$l_1$	$l_2$ Пред. откл. $\pm 0,2$	$A$	$h$	$r$	Масса, г
5	M5	3,7	5	12	8	6	4	2,0		45	23	14	6,5	1,0	20	1,0	7,00
6	M5 лев.																
7	M5																
8	M5 лев.									58		27					
9	M6	4,5	6	14	10	8	5	2,5		51	25	16	7,5	1,2	22	1,0	11,00
10	M6 лев.																
11	M6																
12	M6 лев.									67		32					
13	M8	6,0	8	18	12	10	6	3,0		63	32	19	9,5	1,2	28	1,5	22,80
14	M8 лев.																
15	M8																
16	M8 лев.									83		39					
17	M10	7,5	10	22	16	12	8	4,0		77	40	22	12,0	1,5	36	2,0	42,75
18	M10 лев.																
19	M10																
20	M10 лев.									98		43					

ОСТ 1 N357-73

Стр. 3

Инд. № дубликата	
Инд. № подлинника	1650

Лит.изм.	1	2	3	4	5						
№ изв	5970	6336	7241	7615.	8422						

Продолжение

Размеры, мм

Типоразмер	Применяемость	$d$	$d_1$	$d_2$	$D$	$B$	$b$	$b_1$ Поле допуска $H12$	$b_2$ Поле допуска $h12$	$L$	$l$	$l_1$	$l_2$ Пред. откл. $\pm 0,2$	$A$	$h$	$r$	Масса, г
21	M12x1,5	9,0	12	26	20	14	10	5,0		88	48	22	14,0	2,0	42	2,0	70,30
22	M12x1,5 лев.									110		44					
23	M12x1,5																
24	M12x1,5 лев.																

3. Материал: сталь 30ХГСА по ТУ 14-1-950-74. Допустимая замена - сталь 16ХСН по ТУ 14-4-385-73.

4. Термообработка:  $\sigma_B = 1080 + 1420$  МПа ( $110 + 145$  кгс/мм<sup>2</sup>) для стали 30ХГСА и  $\sigma_B \geq 1080$  МПа ( $110$  кгс/мм<sup>2</sup>) для стали 16ХСН. Группа контроля 4 - ОСТ 1 00021-78.

5. Резьба - по ОСТ 1 00105-83, поле допуска 6е.

6. Фаска резьбы - по ОСТ 1 00010-81.

7. Неуказанные предельные отклонения размеров, формы и расположения поверхностей - по ОСТ 1 00022-80.

8. Покрытие: Кд6-9.хр\* для вилок типоразмеров с 1 по 4 и Кд9.хр\* для вилок остальных типоразмеров.

\* По действующей отраслевой документации.

ОСТ 1 11357-73 Стр. 4



Справочное

Таблица соответствия вилок по настоящему стандарту вилкам по нормам 250С50, 251С50, 252С50, 253С50

Обозначение	
по стандарту	по нормам
1-ОСТ 1 11357-73	252С50-4-Кл
2-ОСТ 1 11357-73	253С50-4-Кл
3-ОСТ 1 11357-73	250С50-4-Кл
4-ОСТ 1 11357-73	251С50-4-Кл
5-ОСТ 1 11357-73	252С50-5-Кл
6-ОСТ 1 11357-73	253С50-5-Кл
7-ОСТ 1 11357-73	250С50-5-Кл
8-ОСТ 1 11357-73	251С50-5-Кл
9-ОСТ 1 11357-73	252С50-6-Кл
10-ОСТ 1 11357-73	253С50-6-Кл
11-ОСТ 1 11357-73	250С50-6-Кл
12-ОСТ 1 11357-73	251С50-6-Кл
13-ОСТ 1 11357-73	252С50-8-Кл
14-ОСТ 1 11357-73	253С50-8-Кл
15-ОСТ 1 11357-73	250С50-8-Кл
16-ОСТ 1 11357-73	251С50-8-Кл
17-ОСТ 1 11357-73	252С50-10-Кл
18-ОСТ 1 11357-73	253С50-10-Кл
19-ОСТ 1 11357-73	250С50-10-Кл
20-ОСТ 1 11357-73	251С50-10-Кл
21-ОСТ 1 11357-73	252С50-12х1,5-Кл
22-ОСТ 1 11357-73	253С50-12х1,5-Кл
23-ОСТ 1 11357-73	250С50-12х1,5-Кл
24-ОСТ 1 11357-73	251С50-12х1,5-Кл

Лит. изм.

№ 138.

1650

Изм. № дубликата

Изм. № подлинника

## ЛИСТ РЕГИСТРАЦИИ ИЗМЕНЕНИЙ

№ изм.	Номера страниц				Номер "Изв. об изм."	Подпись	Дата	Срок введения изменения
	Изме- ненных	Заме- ненных	Новых	Анну- лиро- ванных				
1	1,2,3,4				5070	Шиваз	18.04.75	1.07.75
2	2,4,5				6336	Шиваз	30.12.75	1.07.76
3	3	—	—	—	7241	<i>ff</i>	24/IV-78	1/I-792
4	2,3,7	—	—	—	7615	<i>ff</i>	6/II-79	4/VI-792
6	1	—	—	—	12721	<i>ff</i>		8.11.2000
5	1,2,3,4	—	—	—	5422	<i>ff</i>		