

УДК 621.884-2:629.7

Группа Г34

ОТРАСЛЕВОЙ СТАНДАРТ

ОСТ 1 11298-74

СЕРДЕЧНИКИ ЗАКЛЕПОК Конструкция и размеры

На 4 страницах

Взамен

ОКП 75 9323

Распоряжением Министерства от 14.06.74

№ 087-16

срок введения установлен с 01.01.75

Несоблюдение стандарта преследуется по закону

1. Конструкция и размеры сердечников должны соответствовать указанным на чертеже и в табл. 1.

Издание официальное

ГР № 3472 от 12.07.74.

Перепечатка воспрещена

№ изм.	1	4	5	7	9
№ изв.	6202	8472	9625	9883	11950

Ив. № дубликата	
Ив. № подлинника	1812

Инв. № дубликата		№ изм.	1	2	3	4	5	6	7	8	9	
Инв. № подлинника	1912	№ изв.	6202	6700	7112	8472	9625	9819	9883	9982	11950	

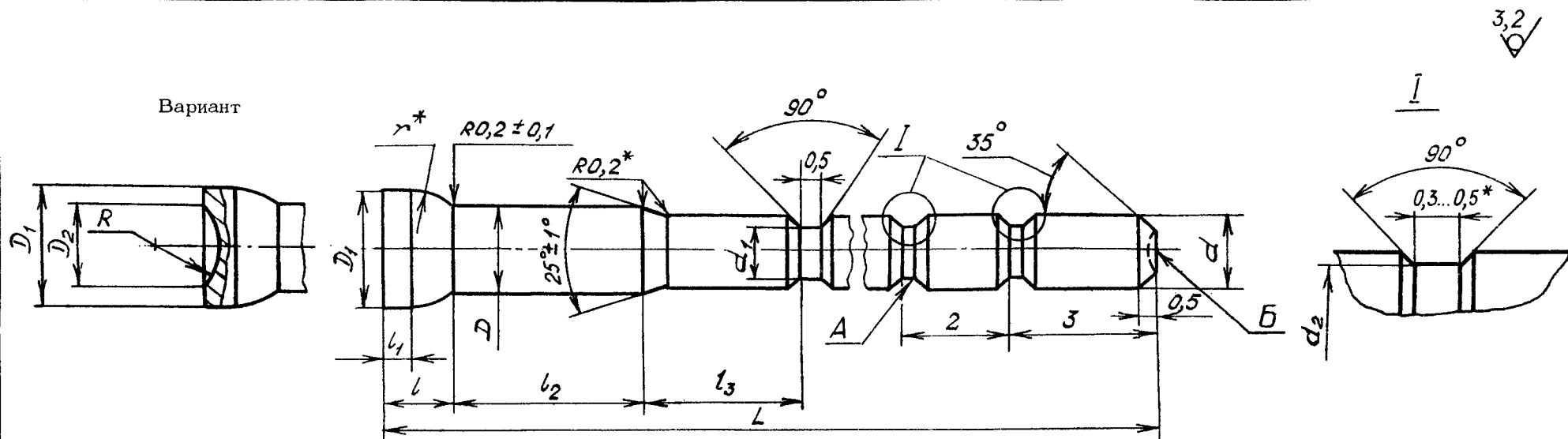


Таблица 1

Размеры в мм

Типоразмер	Применяемость	D		D ₁	D ₂	d	d ₁	d ₂	R	r	L	l	l ₁	l ₂	l ₃ Пред. откл. ±0,5	Масса 1000 шт., кг					
		Номин.	Пред. откл.														Предельные отклонения				
																	-0,08	+0,3	-0,08	по h11	
1		2,58	-0,03	3,40	2,1	2,29	1,88	2,15	1,4	1,5	35	2,0	0,90	5,5	3,0	0,444					
2	1,95						41				8,5					0,550					
3	2,05						35				5,5					0,444					
4	2,05						41				8,5					0,550					
5		3,00		3,95	2,3	2,69	2,28	2,55	1,7	2,0	35	2,4	1,10	6,0		0,642					
6	2,35						41				9,0					0,748					
7	2,62						41				8,0					1,554					
8		3,84	-0,04	4,95	3,3	3,49	2,82	3,30	3,1	2,5	46	2,8	1,25	11,0	3,3	1,657					
9	3,00						52				12,5					1,828					

* Размеры обеспеч. инстр.

2. Материал: алюминиевый сплав марки В95ПС.
3. Термическая обработка: $\sigma_B = 540 \dots 589$ МПа ($55 \dots 60$ кгс/мм²).
Группа контроля 2а ОСТ 1 00021-78.
4. Допускается увеличение диаметра \varnothing на 0,01 мм на длине 1,5 мм от головки сердечника.
5. Сердечники типоразмеров 1 и 2 изготовлять с канавкой А.
6. Форма лунки на торце Б не регламентируется.
7. Неуказанные предельные отклонения размеров - по ОСТ 1 00022-80.
8. Покрытие: Ан.Окс.хром.
9. Коды ОКП сердечников должны соответствовать указанным в табл.2.

Т а б л и ц а 2

Типо-размер	Код ОКП	КЧ
1	75 9323 1001	02
2	75 9323 1002	01
3	75 9323 1003	00
4	75 9323 1004	10
5	75 9323 1005	09
6	75 9323 1006	08
7	75 9323 1007	07
8	75 9323 1008	06
9	75 9323 1009	05

10. Технические условия - по ОСТ 1 00656-81.

Пример наименования и обозначения
сердечника заклепки типоразмера 7:

Сердечник 7-ОСТ 1 11298-74

№ изм.
№ изв.

1 2 4 6 7
6202 6700 8472 9819 9883

Ив. № дубликата
Ив. № подлинника

1912

ЛИСТ РЕГИСТРАЦИИ ИЗМЕНЕНИЙ

№ изм.	Номера страниц				Номер "Изв. об изм."	Подпись	Дата	Срок введения изменения
	Изме- ненных	Заме- янных	Новых	Анну- лиро- ванных				
1	1	-	-	-	6202	} Шляс	01.07.76	
2	2,3	-	-	-	6700		01.07.77	
3	2	-	-	-	7112		01.07.78	
4	1,2,3	-	4	-	8472	Шляс - 20.10.81	01.07.82	
5	1,2	-	-	-	9625	Шляс 18.11.85	01.07.86	
6	2, 3	-	-	-	9819	Шляс 17.03.89	01.01.90	
7	1,2,3	-	-	-	9883	Шляс 19.03.90	01.01.91	
8	2	-	-	-	9982	Шляс 20.05.92	01.01.93	
9	1,2	-	-	-	11950	Шляс 26.08.02	01.01.2003	

Инвентарный № 1912

④ Нов. Изв. № 8472