

УДК 621.882.6

Группа Г31

# ОТРАСЛЕВОЙ СТАНДАРТ

ОСТ 1 11679-76

ОСТ 1 11680-76

## БОЛТЫ С ДВУГРАННОЙ ГОЛОВКОЙ

На 7 страницах

### Конструкция и размеры

Введен впервые

ОКП 75 9160

Проверен в 1988 г.

Подлежит проверке в 1998 г.

Проверен в 1983 г.

Подлежит проверке в 1988 г.

Распоряжением Министерства от 23 декабря 1975 г.

№ 087-16

срок введения установлен с 1 января 1977 г.

Несоблюдение стандарта преследуется по закону

1. Настоящий стандарт распространяется на болты с двугранной головкой, предназначенные для эксплуатации в конструкциях при температуре до 500<sup>0</sup>С для стали 13Х11Н2В2Мф-Ш и до 650<sup>0</sup>С для стали 10Х11Н2ВТЗМР-ВД.

2. Конструкция и размеры болтов должны соответствовать указанным на чертеже и в табл.1 и 2.

№ изм.  
№ изд.

1  
9505

2  
9780

7

Изм. № дубликата  
Изм. № подлинника

6,3 / (✓)

(✓) - при изготовлении болта из калиброванного прутка точением

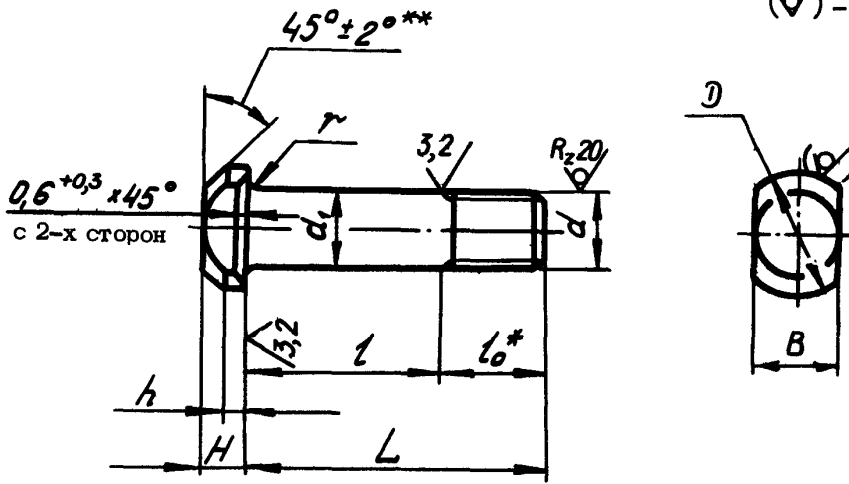


Таблица 1

мм

d	d <sub>1</sub>	D	H	h	B	r		l <sub>0</sub>
	Пред. откл.					Но- мин.	Пред. откл.	
	по h 12		по h 14		по h 12			
M5	5	10	3	1,5	7	0,7	-0,2	10
M6	6	12	4	2,0	8			12
M8	8	15	5	2,5	10			14
M10	10	18	6	3,0	12	0,9	-0,3	18

\* Размер для справок

\*\* Размер, обеспеч. ивстр.

1 2  
№ изм. 9505 9780  
№ изм.

7  
Изм. № дубликата  
Изм. № подлинника

мм

Т а б л и ц а 2

L		d							
		M5		M6		M8		M10	
Номинал.	Пред. откл.	Применяемость	Пред. откл. -0,4	Применяемость	Пред. откл. -0,5	Применяемость	Пред. откл. -0,62	Применяемость	Пред. откл. -0,75
12	+0,2		2		-		-		-
14			4		2		-		-
16			6		4		2		-
18			8		6		4		-
20			10		8		6		2
22			12		10		8		4
24	+0,3		14		12		10		6
26			16		14		12		8
28			18		16		14		10
30			20		18		16		12
32			22		20		18		14
34			24		22		20		16
36			26		24		22		18
38			28		26		24		20
40			30		28		26		22
42			-		30		28		24
44			-		32		30		26
46			-		34		32		28
48		-		36		34		30	
50		-		-		36		32	
52	+0,5		-		-		38		34
54			-		-		40		36
56			-		-		42		38
58			-		-		44		40
60			-		-		46		42
62			-		-		48		44
64			-		-		50		46
66			-		-		-		48
68			-		-		-		50
70			-		-		-		52
72			-		-		-		54
74			-		-		-		56
76			-		-		-		58
78			-		-		-		60
80			-		-		-		62

Дат. изм.  
№ 131.

Изм. № 131  
Изм. № 132

3. Материал: сталь 13X11H2B2MФ-Ш и 10X11H2ЗТЗМР-ВД.

4. Термическая обработка болтов:

- из стали 13X11H2B2MФ-Ш -  $\sigma_B = 880 \dots 1030$  МПа ( $90 \dots 105$  кгс/мм<sup>2</sup>);

- из стали 10X11H2ЗТЗМР-ВД -  $\sigma_B \geq 980$  МПа ( $100$  кгс/мм<sup>2</sup>).

5. Поле допуска резьбы - 6е.

Накатывание резьбы болтов из стали 13X11H2B2MФ-Ш производить после термической обработки, из стали 10X11H2ЗТЗМР-ВД - после первого старения.

6. Допускается на фасках головки болта наплыв металла.

7 Покрытие: Хим.Пас.

Другие виды покрытия - по ОСТ 1 31101-80.

8. Расчетные разрушающие нагрузки на разрыв - по ОСТ 1 31100-80.

9. Масса болтов должна соответствовать указанной в табл. 3.

Таблица 3

L, мм	d				L, мм	d			
	M5	M6	M8	M10		M5	M6	M8	M10
	Масса 100 шт., кг					Масса 100 шт., кг			
12	0,295	-	-	-	48	-	1,079	1,988	3,219
14	0,325	0,498	-	-	50	-	-	2,050	3,317
16	0,355	0,525	0,890	-	52	-	-	2,112	3,416
18	0,385	0,573	1,053	-	54	-	-	2,175	3,514
20	0,415	0,597	1,114	1,843	56	-	-	2,237	3,612
22	0,445	0,631	1,176	1,914	58	-	-	2,300	3,711
24	0,475	0,666	1,239	2,039	60	-	-	2,362	3,809
26	0,505	0,695	1,301	2,138	62	-	-	2,425	3,908
28	0,535	0,735	1,364	2,236	64	-	-	2,487	4,006
30	0,565	0,769	1,426	2,334	66	-	-	-	4,105
32	0,595	0,803	1,488	2,433	68	-	-	-	4,203
34	0,625	0,838	1,551	2,531	70	-	-	-	4,302
36	0,655	0,872	1,613	2,629	72	-	-	-	4,400
38	0,685	0,907	1,676	2,728	74	-	-	-	4,499
40	0,715	0,941	1,738	2,826	76	-	-	-	4,597
42	-	0,975	1,800	2,924	78	-	-	-	4,696
44	-	1,010	1,863	3,022	80	-	-	-	4,794
46	-	1,044	1,925	3,121					

№ 1  
№ 2  
№ 9505  
№ 9780

7

№ № дробилката  
№ № подлинника

10. Коды ОКП пассивированных\* болтов должны соответствовать указанным в обязательном приложении.

11. Технические условия - по ОСТ 1 31101-80.

Пример наименования и обозначения болта с двугранной головкой с резьбой М6 и длиной  $L = 24$  мм, из стали 13Х11Н2В2МФ-Ш, пассивированного:

Болт 6-24-Хим.Пас-ОСТ 1 11679-76

То же, из стали 10Х11Н2ЗТЗМР-ВД, пассивированного:

Болт 6-24-Хим.Пас-ОСТ 1 11680-76

ПРИЛОЖЕНИЕ  
Обязательное

КОДЫ ОКП БОЛТОВ

Т а б л и ц а 1

Обозначение стандарта	Покрытие	Код ОКП		КЧ
		ХХ ХХХХ Х	ХХХ	
ОСТ 1 11679-76	Хим.Пас	75 9160 6	По табл. 2	Колонка 1
ОСТ 1 11680-76		75 9160 7		Колонка 2

\* Коды ОКП болтов с другими покрытиями выдаются головной организацией по стандартизации по запросам предприятий.

1

№ изм.

№ изв. 9505

7

Изм. № дубликата

Изм. № подлинника

Таблица 2

L	d											
	M5			M6			M8			M10		
	XXX	KЧ		XXX	KЧ		XXX	KЧ		XXX	KЧ	
		1	2		1	2		1	2		1	2
12	001	09	05									
14	002	08	04	016	02	09						
16	003	07	03	017	01	08	034	00	07			
18	004	06	02	018	00	07	035	10	06			
20	005	05	01	019	10	06	036	09	05	059	02	09
22	006	04	00	020	06	02	037	08	04	060	09	05
24	007	03	10	021	05	01	038	07	03	061	08	04
26	008	02	09	022	04	00	039	06	02	062	07	03
28	009	01	08	023	03	10	040	02	09	063	06	02
30	010	08	04	024	02	09	041	01	08	064	05	01
32	011	07	03	025	01	08	042	00	07	065	04	00
34	012	06	02	026	00	07	043	10	06	066	03	10
36	013	05	01	027	10	06	044	09	05	067	02	09
38	014	04	00	028	09	05	045	08	04	068	01	08
40	015	03	10	029	08	04	046	07	03	069	00	07
42				030	04	00	047	06	02	070	07	03
44				031	03	10	048	05	01	071	06	02
46				032	02	09	049	04	00	072	05	01
48				033	01	08	050	00	07	073	04	00
50							051	10	06	074	03	10
52							052	09	05	075	02	09
54							053	08	04	076	01	08
56							054	07	03	077	00	07
58							055	06	02	078	10	06
60							056	05	01	079	09	05
62							057	04	00	080	05	01
64							058	03	10	081	04	00
66										082	03	10
68										083	02	09
70										084	01	08
72										085	00	07
74										086	10	06
76										087	09	05
78										088	08	04
80										089	07	03

① Норм. Изв. № 9505

№ изм. Изм. 9505  
№ изм.

№ изм. 7  
№ изм. 7

## ЛИСТ РЕГИСТРАЦИИ ИЗМЕНЕНИЙ

№ изм.	Номера страниц				Номер "Изв. об изм."	Подпись	Дата	Срок введения изменений
	Изменных	Заменимых	Новых	Аннулированных				
1	1,2,4	5	6,7	-	9505	<i>Антонов</i>	15.08.83	01.01.84
2	1,2,4	-	-	-	9780	<i>Куликов</i>	20.01.84	01.01.84

① Нов. Изв. № 9505