

УДК 621.882.4:629.7

Группа Г36

ОТРАСЛЕВОЙ СТАНДАРТ

ШАЙБЫ КОНИЧЕСКИЕ Конструкция и размеры

ОСТ 1 11511-74
ОСТ 1 11512-74

На 6 страницах

Взамен 710М

Проверен в 1988 г.
Подлежит проверке в 1998 г.
Проверен в 1983 г.
Подлежит проверке в 1988 г.

ОКП 75 9453

Распоряжением Министерства от 11 сентября 1974 г.

№ 087-16

срок введения установлен с 1 июля 1975 г.

Несоблюдение стандарта преследуется по закону

ШАЙБЫ ПО ОСТ 1 11511-74 ВЗАИМОЗАМЕНЯЕМЫ С ШАЙБАМИ ПО НОРМАЛИ 710М

1. Настоящий стандарт распространяется на конические шайбы, предназначенные для постановки под сферические шайбы.

Издание официальное

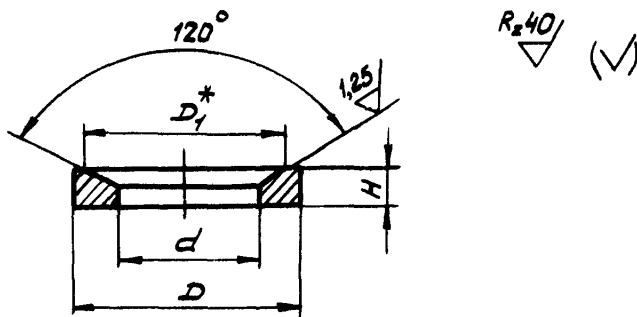
ГР 3690 от 9.10.1974

Перепечатка воспрещена

№ изм.	1	4	5
№ изв.	5821	9546	9766

Ил. № дубликата	
Ил. № подлинника	2232

2. Конструкция и размеры конических шайб должны соответствовать указанным на чертеже и в таблице.



Размеры в мм

d	Применяемость	Номинальный диаметр резьбы крепежной детали ^а	D	D_1	H	Масса 100 шт., кг
5,0		4	10	9	1,5	0,05
6,0		5				
7,0		6				
9,5		8	15	14	2,0	0,15
11,5		10	18	17		0,20
14,0		12	22	20	2,5	0,34
16,0		14	25	23	3,5	0,70
18,0		16				0,71
20,0		18	32	30	4,0	0,92
23,0		20				1,10
25,0		22	38	36	4,5	1,33
27,0		24				1,42

3. Материал: сталь 30ХГСА и 10Х11Н2Т3МР.

^а Размеры для справок.

Инв. № дубликата

Инв. № подлинника

2332

4

9546

3

6910

2

9990

№ изм.

№ изв.

4. Термическая обработка шайб:

- из стали 30ХГСА - $\sigma_s = 883 \dots 1079$ МПа ($90 \dots 110$ кгс/мм²);
- из стали 10Х11Н23Т3МР - $\sigma_s \geq 981$ МПа (100 кгс/мм²).

5. Предельные отклонения размеров - по ОСТ 1 00022-80.

6. Покрытие шайб:

- из стали 30ХГСА - Ц0.хр; Кд0.хр;
- из стали 10Х11Н23Т3МР - Хим.Пас.

Другие виды покрытия - по ОСТ 1 34530-80.

7. Пример применения шайб приведен в справочном приложении 1.

8. Коды ОКП шайб должны соответствовать указанным в обязательном приложении 2.

9. Технические условия - по ОСТ 1 34530-80.

Пример наименования и обозначения конической шайбы диаметром $d = 7$ мм, из стали 30ХГСА, цинкованной:

Шайба 7-Ц-ОСТ 1 11511-74

То же, из стали 30ХГСА, кадмированной:

Шайба 7-Кд-ОСТ 1 11511-74

То же, из стали 10Х11Н23Т3МР, пассивированной:

Шайба 7-Хим.Пас-ОСТ 1 11512-74*

4	8546
№ изм.	№ изв.

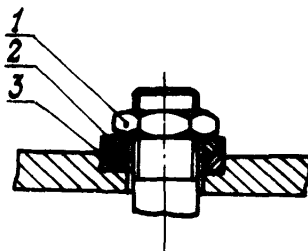
Изм. № дубликата	2232
Изм. № редакции	

* Допускается в технической документации, разработанной до 01.07.84, обозначение шайб из стали 10Х11Н23Т3МР по типу: "Шайба 7-ОСТ 1 11512-74".

ПРИЛОЖЕНИЕ 1

Справочное

ПРИМЕР ПРИМЕНЕНИЯ КОНИЧЕСКИХ ШАЙБ ДЛЯ УСТАНОВКИ
НА ПОВЕРХНОСТИ ИЗ АЛЮМИНИЕВЫХ И МАГНИЕВЫХ СПЛАВОВ



1 - гайка; 2 - шайба сферическая
по ОСТ 1 11509-74, ОСТ 1 11510-74;
3 - шайба коническая

№ изм.	4
№ изв.	9546

Инв. № дубликата	2232
Инв. № подлинника	

КОДЫ ОКП ШАЙБ

d	ОСТ 1 11511-74		ОСТ 1 11512-74	
	Обозначение покрытия в обозначении шайбы*			
	Ц	Кд	Хим.Пас	
	К о д О К П			
5	75 9453 8001 04	75 9453 8021 00	75 9453 9001 00	
6	75 9453 8002 03	75 9453 8022 10	75 9453 9002 10	
7	75 9453 8003 02	75 9453 8023 09	75 9453 9003 09	
9,5	75 9453 8004 01	75 9453 8024 08	75 9453 9004 08	
11,5	75 9453 8005 00	75 9453 8025 07	75 9453 9005 07	
14	75 9453 8006 10	75 9453 8026 06	75 9453 9006 06	
16	75 9453 8007 09	75 9453 8027 05	75 9453 9007 05	
18	75 9453 8008 08	75 9453 8028 04	75 9453 9008 04	
20	75 9453 8009 07	75 9453 8029 03	75 9453 9009 03	
23	75 9453 8010 03	75 9453 8030 10	75 9453 9010 10	
25	75 9453 8011 02	75 9453 8031 09	75 9453 9011 09	
27	75 9453 8012 01	75 9453 8032 08	75 9453 9012 08	

Нов.
№ 8546№ 838.
№ 838.

2232

Изм. № дубликата

Изм. № подлинника

* Коды ОКП шайб с другими покрытиями выдаются головной организацией по стандартизации по запросам предприятий.

④ Нов. Изв. № 9546

ЛИСТ РЕГИСТРАЦИИ ИЗМЕНЕНИЙ

№ изм.	Номера страниц				Номер "Изв. об изм."	Подпись	Дата	Срок введения изменения
	Изме- ненных	Заме- ненных	Новых	Ампу- лиро- ванных				
1	1	-	-	-	5821	<i>Вушны</i>	03.03.75	01.07.75
2	2,3	-	-	-	5990	<i>Вушны</i>	05.04.75	01.01.76
3	2	-	-	-	6910	<i>Вушны</i>	15.07.77	01.01.78
4	1,2,4	3	5,6	5	9546	<i>Вушны</i>	04.10.88	01.07.84
5	1	-	-	-	9766	<i>Лу</i>	03.03.88	01.07.88