

УДК 621.643.412.066:629.7

Группа Г18

ОТРАСЛЕВОЙ СТАНДАРТ

ОСТ 1 11546-74

На 3 страницах

ХОМУТЫ КОЛОДОЧНЫЕ ОДИНАРНЫЕ ЗАКРЕПЛЯЕМЫЕ

Конструкция и размеры

Взамен 3750А

ОКП 75 9510

Распоряжением Министерства от 23 сентября 1974 г.

№ 087-16

срок введения установлен с 1 января 1975 г.

Несоблюдение стандарта преследуется по закону

1. Настоящий стандарт распространяется на одинарные закрепляемые колодочные хомуты для крепления трубопроводов с наружными диаметрами от 14 до 36 мм и экранирующих шлангов, работающих при температуре не более 250 °С.

2. Конструкция и размеры одинарных закрепляемых колодочных хомутов должны соответствовать указанным на чертеже и в таблице.

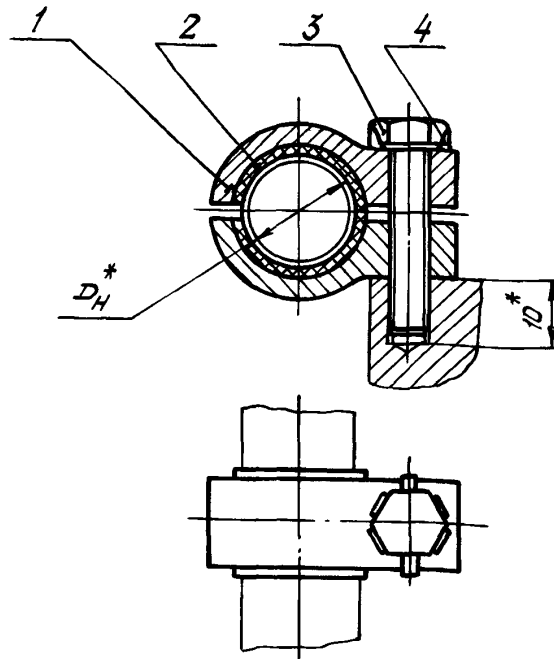
Издание официальное

ГР 3692 от 09.10.74

Перепечатка воспрещена

Лит. изм.	1	2
№ изв.	7893	11731

Изм. № дубликата	2016
Изм. № подлинника	



D_H^* мм	Поз. 1 Колодка одинарная	Поз. 2 Прокладка	Поз. 3 Винт	Поз. 4 Шайба
	Количество			
	2	1	1	1
Обозначение				
14	14-ОСТ 1 11553-74	14-ОСТ 1 13281-78	6-24-ОСТ 1 31502-80	ОСТ 1 11558-74
16	16-ОСТ 1 11553-74	16-ОСТ 1 13281-78	6-26-ОСТ 1 31502-80	
18	18-ОСТ 1 11553-74	18-ОСТ 1 13281-78		
20	20-ОСТ 1 11553-74	20-ОСТ 1 13281-78	6-28-ОСТ 1 31502-80	
22	22-ОСТ 1 11553-74	22-ОСТ 1 13281-78		
25	25-ОСТ 1 11553-74	25-ОСТ 1 13281-78	6-30-ОСТ 1 31502-80	
28	28-ОСТ 1 11553-74	28-ОСТ 1 13281-78		
32	32-ОСТ 1 11553-74	32-ОСТ 1 13281-78		
36	36-ОСТ 1 11553-74	36-ОСТ 1 13281-78		

* Размеры для справок.

Лит. изм. 1
№ изв. 7893

2
11731

2016

Инв. № дубликата
Инв. № подлинника

ЛИСТ РЕГИСТРАЦИИ ИЗМЕНЕНИЙ

№ изм.	Номера страниц				Номер "Изв. об изм."	Подпись	Дата	Срок введения изменения
	изме- ненных	заме- ненных	новых	анну- лиро- ванных				
Переиздан с учетом изменений № 1, 2.								

Ив. № дубликата	
Ив. № подлинника	2016