

УДК 621.643.412.066:629.7

Группа Г18

# ОТРАСЛЕВОЙ СТАНДАРТ

ОСТ 1 11549-74

**ХОМУТЫ КОЛОДОЧНЫЕ  
ПАРНЫЕ ПОДВЕСНЫЕ**  
Конструкция и размеры

На 5 страницах

Взамен 3753А

ОКП 75 9510

Распоряжением Министерства от 23 сентября 1974 г. № 087-16  
срок введения установлен с 1 января 1975 г.

**Несоблюдение стандарта преследуется по закону**

1. Настоящий стандарт распространяется на парные подвесные колодочные хомуты для одновременного крепления двух трубопроводов с наружными диаметрами от 4 до 36 мм и экранирующих шлангов, работающих при температуре не более 250 °С.

2. Конструкция и размеры парных подвесных колодочных хомутов должны соответствовать указанным на чертеже и в таблице.

Издание официальное

ГР 3695 от 09.10.74

Перепечатка воспрещена

Лит. изм.  
№ изв.

1

7893

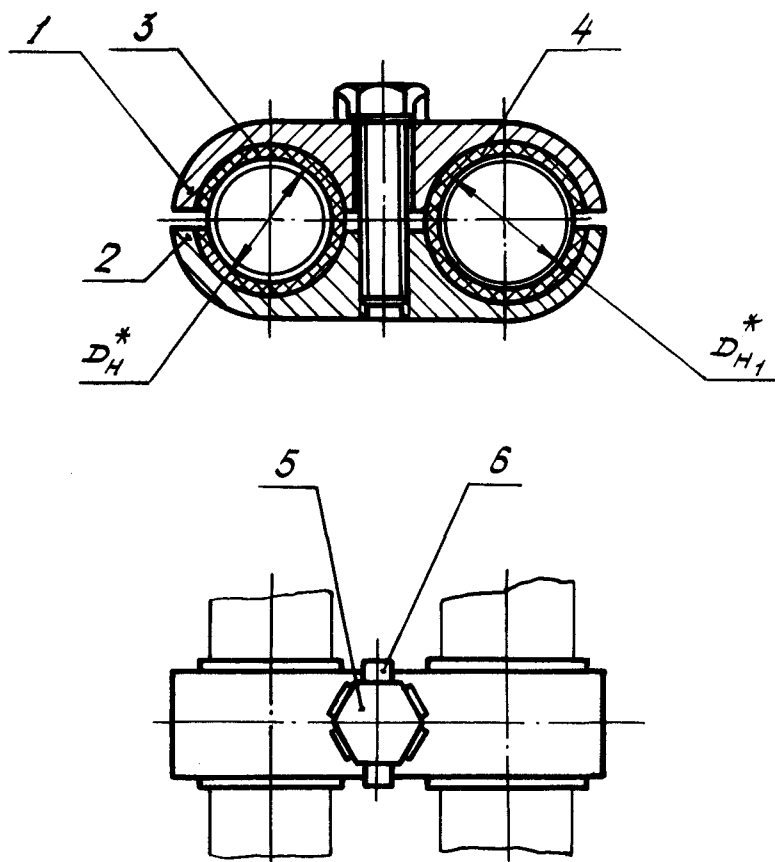
2

11731

Изм. № дубликата

Изм. № подлинника

2019



Лит. изм.  
№ изв.

2019

Инв. № дубликата  
Инв. № подлинника

\* Размеры для справок.

Инв № дубликата		Лит.изм.	1	2									
Инв № подлинника	2019	№ изв.	7893	11731									

D <sub>H</sub>	D <sub>H1</sub>	Поз. 1	Поз. 2	Поз. 3	Поз. 4	Поз. 5	Поз. 6
		Колодка парная	Колодка парная	Прокладка	Прокладка	Винт	Шайба
мм		Количество					
		1	1	1	1	1	1
		Обозначение					
4	4	4-4-ОСТ 1 11554-74	4-4-ОСТ 1 11555-74	4-ОСТ 1 13281-78	4-ОСТ 1 13281-78	6-16-ОСТ 1 31502-80	ОСТ 1 11558-74
	6	4-6-ОСТ 1 11554-74	4-6-ОСТ 1 11555-74		6-ОСТ 1 13281-78	6-18-ОСТ 1 31502-80	
	8	4-8-ОСТ 1 11554-74	4-8-ОСТ 1 11555-74		8-ОСТ 1 13281-78	6-20-ОСТ 1 31502-80	
6	6	6-6-ОСТ 1 11554-74	6-6-ОСТ 1 11555-74	6-ОСТ 1 13281-78	6-ОСТ 1 13281-78	6-18-ОСТ 1 31502-80	
	8	6-8-ОСТ 1 11554-74	6-8-ОСТ 1 11555-74		8-ОСТ 1 13281-78	6-20-ОСТ 1 31502-80	
	10	6-10-ОСТ 1 11554-74	6-10-ОСТ 1 11555-74		10-ОСТ 1 13281-78		
8	8	8-8-ОСТ 1 11554-74	8-8-ОСТ 1 11555-74	8-ОСТ 1 13281-78	8-ОСТ 1 13281-78	6-20-ОСТ 1 31502-80	
	10	8-10-ОСТ 1 11554-74	8-10-ОСТ 1 11555-74		10-ОСТ 1 13281-78		
	12	8-12-ОСТ 1 11554-74	8-12-ОСТ 1 11555-74		12-ОСТ 1 13281-78		
10	10	10-10-ОСТ 1 11554-74	10-10-ОСТ 1 11555-74	10-ОСТ 1 13281-78	10-ОСТ 1 13281-78	6-20-ОСТ 1 31502-80	
	12	10-12-ОСТ 1 11554-75	10-12-ОСТ 1 11555-74		12-ОСТ 1 13281-78	6-22-ОСТ 1 31502-80	
	14	10-14-ОСТ 1 11554-74	10-14-ОСТ 1 11555-74		14-ОСТ 1 13281-78		
12	12	12-12-ОСТ 1 11554-74	12-12-ОСТ 1 11555-74	12-ОСТ 1 13281-78	12-ОСТ 1 13281-78	6-22-ОСТ 1 31502-80	
	14	12-14-ОСТ 1 11554-74	12-14-ОСТ 1 11555-74		14-ОСТ 1 13281-78		
	16	12-16-ОСТ 1 11554-74	12-16-ОСТ 1 11555-74		16-ОСТ 1 13281-78		
14	14	14-14-ОСТ 1 11554-74	14-14-ОСТ 1 11555-74	14-ОСТ 1 13281-78	14-ОСТ 1 13281-78	6-22-ОСТ 1 31502-80	
	16	14-16-ОСТ 1 11554-74	14-16-ОСТ 1 11555-74		16-ОСТ 1 13281-78	6-24-ОСТ 1 31502-80	
	18	14-18-ОСТ 1 11554-74	14-18-ОСТ 1 11555-74		18-ОСТ 1 13281-78		
16	16	16-16-ОСТ 1 11554-74	16-16-ОСТ 1 11555-74	16-ОСТ 1 13281-78	16-ОСТ 1 13281-78	6-24-ОСТ 1 31502-80	
	18	16-18-ОСТ 1 11554-74	16-18-ОСТ 1 11555-74		18-ОСТ 1 13281-78		

ОСТ 1 11549-74

Стр. 3

Инв. № дубликата	
Инв. № подлинника	2019

Лит.изм.	1	2											
№ изв.	7893	11731											

Продолжение

$D_H$	$D_{H1}$	Поз. 1 Колодка парная	Поз. 2 Колодка парная	Поз. 3 Прокладка	Поз. 4 Прокладка	Поз. 5 Винт	Поз. 6 Шайба
мм		Количество					
		1	1	1	1	1	1
Обозначение							
16	20	16-20-ОСТ 1 11554-74	16-20-ОСТ 1 11555-74	16-ОСТ 1 13281-78	20-ОСТ 1 13281-78	6-26-ОСТ 1 31502-80	ОСТ 1 11558-74 ОСТ 1 11549-74
18	18	18-18-ОСТ 1 11554-74	18-18-ОСТ 1 11555-74	18-ОСТ 1 13281-78	18-ОСТ 1 13281-78	6-24-ОСТ 1 31502-80	
	20	18-20-ОСТ 1 11554-74	18-20-ОСТ 1 11555-74		20-ОСТ 1 13281-78	6-26-ОСТ 1 31502-80	
	22	18-22-ОСТ 1 11554-74	18-22-ОСТ 1 11555-75		22-ОСТ 1 13281-78		
20	20	20-20-ОСТ 1 11554-74	20-20-ОСТ 1 11555-74	20-ОСТ 1 13281-78	20-ОСТ 1 13281-78	6-26-ОСТ 1 31502-80	
	22	20-22-ОСТ 1 11554-74	20-22-ОСТ 1 11555-74		22-ОСТ 1 13281-78		
22	22	22-22-ОСТ 1 11554-74	22-22-ОСТ 1 11555-74	22-ОСТ 1 13281-78	22-ОСТ 1 13281-78	6-28-ОСТ 1 31502-80	
	25	22-25-ОСТ 1 11554-74	22-25-ОСТ 1 11555-74		25-ОСТ 1 13281-78		
25	25	25-25-ОСТ 1 11554-74	25-25-ОСТ 1 11555-74	25-ОСТ 1 13281-78	25-ОСТ 1 13281-78	6-30-ОСТ 1 31502-80	
	28	25-28-ОСТ 1 11554-74	25-28-ОСТ 1 11555-74		28-ОСТ 1 13281-78		
28	28	28-28-ОСТ 1 11554-74	28-28-ОСТ 1 11555-74	28-ОСТ 1 13281-78	28-ОСТ 1 13281-78	6-32-ОСТ 1 31502-80	
	32	28-32-ОСТ 1 11554-74	28-32-ОСТ 1 11555-74		32-ОСТ 1 13281-78		
32	32	32-32-ОСТ 1 11554-74	32-32-ОСТ 1 11555-74	32-ОСТ 1 13281-78	32-ОСТ 1 13281-78	6-34-ОСТ 1 31502-80	
	36	32-36-ОСТ 1 11554-74	32-36-ОСТ 1 11555-74		36-ОСТ 1 13281-78		
36	36	36-36-ОСТ 1 11554-74	36-36-ОСТ 1 11555-74	36-ОСТ 1 13281-78	36-ОСТ 1 13281-78		

ОСТ 1 11549-74  
Стр.4

