

УДК 621.88:621.643:629.7

Группа Г38

ОТРАСЛЕВОЙ СТАНДАРТ

ОСТ 1 11554-74

КОЛОДКИ ПАРНЫЕ Конструкция и размеры

На 4 страницах

Взамен 4727А

ОКП 75 9510

Распоряжением Министерства от 23 сентября 1974 г. № 087-16
срок введения установлен с 1 января 1975 г.

Несоблюдение стандарта преследуется по закону

ПАРНЫЕ КОЛОДКИ ПО ОСТ 1 11554-74 ВЗАИМОЗАМЕНЯЕМЫ
С ПАРНЫМИ КОЛОДКАМИ ПО НОРМАЛИ 4727А

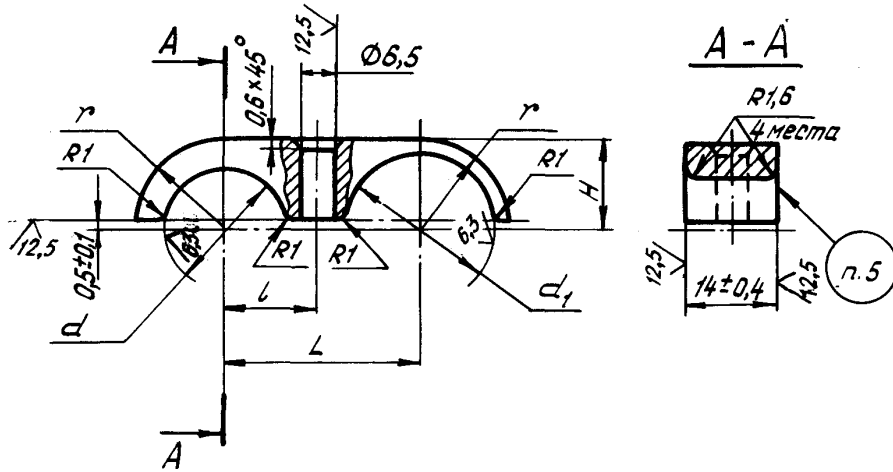
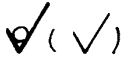
1. Конструкция, размеры и коды ОКП парных колодок должны соответствовать указанным на чертеже и в таблице.

Изм. № дубликата
Изм. № подлинника

2024

Лит. изм.
№ изв.

1
69382
78943
101124
11731



Размеры, мм

| Наружный диаметр трубопровода | Код ОКП | d | d ₁ | r | Пред.откл. ±0,15 | | H | Масса 1000 шт. кг |
|-------------------------------|-----------------|----|----------------|------|------------------|------|------|-------------------|
| | | | | | L | l | | |
| D _H | D _{H1} | | | | | | | |
| 4 | 75 9512 8901 10 | 6 | 6 | 6,0 | 16,0 | 8,0 | 6,0 | 4,52 |
| | 75 9512 8902 09 | | 8 | 7,0 | 17,0 | | 7,0 | 5,21 |
| | 75 9512 8903 08 | | 10 | 8,0 | 18,0 | | 8,0 | 6,16 |
| 6 | 75 9512 8904 07 | 8 | 8 | 7,0 | 18,0 | 9,0 | 7,0 | 5,10 |
| | 75 9512 8905 06 | | 10 | 8,0 | 19,0 | | 8,0 | 6,39 |
| | 75 9512 8906 05 | | 12 | 9,0 | 20,0 | | 9,0 | 7,75 |
| 8 | 75 9512 8907 04 | 10 | 10 | 8,0 | 20,0 | 10,0 | 8,0 | 6,16 |
| | 75 9512 8908 03 | | 12 | 9,0 | 21,0 | | 9,0 | 7,61 |
| | 75 9512 8909 02 | | 14 | 10,0 | 22,0 | | 10,0 | 11,90 |
| 10 | 75 9512 8910 09 | 12 | 12 | 9,0 | 22,0 | 11,0 | 9,0 | 7,76 |
| | 75 9512 8911 08 | | 14 | 10,0 | 23,0 | | 10,0 | 8,80 |
| | 75 9512 8912 07 | | 16 | 11,0 | 24,0 | | 11,0 | 9,20 |
| 12 | 75 9512 8913 06 | 14 | 14 | 10,0 | 24,0 | 12,0 | 10,0 | 8,65 |
| | 75 9512 8914 05 | | 16 | 11,0 | 25,0 | | 11,0 | 10,48 |
| | 75 9512 8915 04 | | 18 | 12,0 | 26,0 | | 12,0 | 10,60 |
| 14 | 75 9512 8916 03 | 16 | 16 | 11,0 | 26,0 | 13,0 | 11,0 | 9,56 |
| | 75 9512 8917 02 | | 18 | 12,0 | 27,0 | | 12,0 | 11,36 |
| | 75 9512 8918 01 | | 20 | 13,0 | 28,0 | | 13,0 | 12,68 |
| 16 | 75 9512 8919 00 | 18 | 18 | 12,0 | 28,0 | 14,0 | 12,0 | 10,80 |
| | 75 9512 8920 07 | | 20 | 13,0 | 29,0 | | 13,0 | 12,10 |
| | 75 9512 8921 06 | | 22 | 14,0 | 30,0 | | 14,0 | 14,65 |

| | | | | |
|----------|---|------|-------|-------|
| Лит.изм. | 2 | 7894 | 10112 | 11731 |
| № изв. | 3 | | | |
| | 4 | | | |

| | |
|------------------|------|
| Ив. № дубликата | 2024 |
| Ив. № подлинника | |

Продолжение

Размеры, мм

| Наружный диаметр трубопровода | | Код ОКП | d | d_1 | r | L | | H | Масса 1000 шт. кг |
|-------------------------------|-----------|-----------------|-----|-------|------|-----------------------|------|------|-------------------|
| D_H | D_{H_1} | | | | | Пред.откл. $\pm 0,15$ | | | |
| 18 | 18 | 75 9512 8922 05 | 20 | 20 | 13,0 | 30,0 | 15,0 | 13,0 | 10,80 |
| | 20 | 75 9512 8923 04 | | 22 | 14,0 | 31,0 | | 14,0 | 14,60 |
| | 22 | 75 9512 8924 03 | | 24 | 15,0 | 32,0 | | 15,0 | 16,20 |
| 20 | 20 | 75 9512 8925 02 | 22 | 22 | 14,0 | 32,0 | 16,0 | 14,0 | 11,60 |
| | 22 | 75 9512 8926 01 | | 24 | 15,0 | 33,0 | | 15,0 | 15,45 |
| 22 | 22 | 75 9512 8927 00 | 24 | 24 | 15,0 | 34,0 | 17,0 | 15,0 | 14,60 |
| | 25 | 75 9512 8928 10 | | 27 | 16,5 | 36,0 | | 16,5 | 16,40 |
| 25 | 25 | 75 9512 8929 09 | 27 | 27 | 16,5 | 37,0 | 18,5 | 16,5 | 16,30 |
| | 28 | 75 9512 8930 05 | | 30 | 18,0 | 39,0 | | 18,0 | 19,64 |
| 28 | 28 | 75 9512 8931 04 | 30 | 30 | 18,0 | 40,0 | 20,0 | 18,0 | 18,85 |
| | 32 | 75 9512 8932 03 | | 34 | 20,0 | 42,0 | | 20,0 | 21,79 |
| 32 | 32 | 75 9512 8933 02 | 34 | 34 | 20,0 | 44,0 | 22,0 | 20,0 | 20,80 |
| | 36 | 75 9512 8934 01 | | 38 | 22,0 | 46,0 | | 22,0 | 25,48 |
| 36 | 36 | 75 9512 8935 00 | 38 | 38 | 22,0 | 48,0 | 24,0 | 22,0 | 26,73 |

2. Материал: профили из алюминиевого сплава АК4-1_г по ОСТ 1 90113-86.

3. Неуказанные предельные отклонения размеров - по ОСТ 1 00022-80.

4. Покрытие: Хим.Окс. по инструкции ВИАМ № 1003-72, состав по п. 2.2.11а.

5. Маркировать значение D_H и D_{H_1} ударным способом, шрифт ПО-3 по ГОСТ 2930-62.

6. Общие технические условия - по ОСТ 1 00615-73.

Пример наименования и обозначения колодки для трубопровода с $D_H=16$ мм и $D_{H_1}=20$ мм:

Колодка 16-20-ОСТ 1 11554-74

Лит.изм. 1
№ изв. 6938
3 10112
4 11731

Инв. № дубликата
Инв. № подлинника
2024

ЛИСТ РЕГИСТРАЦИИ ИЗМЕНЕНИЙ

| № изм. | Номера страниц | | | | Номер "Изм. об изм." | Подпись | Дата | Срок введения изменения |
|--|-----------------|-----------------|-------|--------------------------|-------------------------------|---------|------|-------------------------------|
| | изме- ненных | замене- нных | новых | анну- лиро- ванных | | | | |
| Переиздан с учетом изменений № 1, 2, 3, 4. | | | | | | | | |
| | | | | | | | | |
| | | | | | | | | |
| | | | | | | | | |
| | | | | | | | | |
| | | | | | | | | |
| | | | | | | | | |
| | | | | | | | | |
| | | | | | | | | |
| | | | | | | | | |
| | | | | | | | | |
| | | | | | | | | |
| | | | | | | | | |

| | |
|-----------------|-----------------|
| Ив. № дубликата | Ив. № оригинала |
| | 2024 |