

УДК 621.88:621.643:629.7

Группа Г38

ОТРАСЛЕВОЙ СТАНДАРТ**ОСТ 1 11556-74****КОЛОДКИ ПАРНЫЕ**

На 4 страницах

Конструкция и размеры**Взамен 4729А**

ОКП 75 9510

Распоряжением Министерства от 23 сентября 1974 г. № 087-16
срок введения установлен с 1 января 1975 г.

Несоблюдение стандарта преследуется по закону

**ПАРНЫЕ КОЛОДКИ ПО ОСТ 1 11556-74 ВЗАИМОЗАМЕНЯЕМЫ
С ПАРНЫМИ КОЛОДКАМИ ПО НОРМАЛИ 4729А**

1. Конструкция, размеры и коды ОКП парных колодок должны соответствовать указанным на чертеже и в таблице.

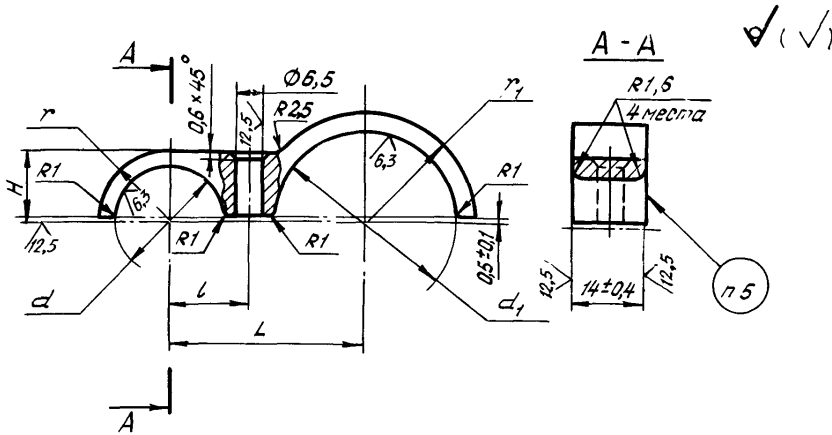
Издание официальное

ГР 3702 от 09.10.74

Перепечатка воспрещена

Лит.изм.	1	2	3	4
№ изв.	6938	7884	10112	11731

Инв. № дубликата	
Инв. № подлинника	2026



Размеры, мм

Лит.изм.	№ изв.	Наружный диаметр трубопровода		Код ОКП	d	d ₁	r	r ₁	Пред. откл. ±0,15		H	Масса 1000 шт., кг
		D _H	D _{H1}						L	l		
2	7894	4	10	75 9512 9201 05	6	12	6,0	9,0	21,0	8,0	6,0	4,83
		6	12	75 9512 9202 04	8	14	7,0	10,0	23,0	9,0	7,0	5,65
8	11731	14	16	75 9512 9203 03	10	18	8,0	11,0	24,0	10,0	8,0	6,60
		16	75 9512 9204 02	6,95								
		18	75 9512 9205 01	7,56								
10	2026	18	20	75 9512 9206 00	12	22	9,0	13,0	27,5	11,0	9,0	7,90
		20	75 9512 9207 10	8,37								
		18	75 9512 9208 09	8,50								
12	2026	20	22	75 9512 9209 08	14	22	10,0	14,0	28,5	12,0	10,0	8,90
		22	75 9512 9210 04	9,25								
		20	75 9512 9211 03	9,60								
14	2026	22	24	75 9512 9212 02	16	24	11,0	15,0	30,0	13,0	11,0	10,00
		25	75 9512 9213 01	10,60								
		22	75 9512 9214 00	10,70								
16	2026	25	27	75 9512 9215 10	18	27	12,0	16,5	33,0	14,0	12,0	11,20
		28	75 9512 9216 09	11,70								
		32	75 9512 9217 08	12,60								
18	2026	25	27	75 9512 9218 07	20	30	13,0	16,5	34,0	15,0	13,0	11,50
		28	75 9512 9219 06	12,30								
		32	75 9512 9220 02	12,95								

Ив. № дубликата

Ив. № подлинника

Продолжение

Размеры, мм

Наружный диаметр трубопровода	Код ОКП	d	d_1	r	r_1	L		H	Масса 1000 шт., кг	
						Пред. откл. $\pm 0,15$	l			
D_H	D_{H_1}									
20	25	75 9512 9221 01	22	27	14,0	16,5	36,0	16,0	14,0	12,85
	28	75 9512 9222 00		30		18,0	37,0			13,30
	32	75 9512 9223 10		34		20,0	38,0			14,10
22	28	75 9512 9224 09	24	30	15,0	18,0	38,0	17,0	15,0	14,30
	32	75 9512 9225 08		34		20,0	39,0			14,80
25	32	75 9512 9226 07	28	34	17,0	20,0	42,0	19,0	17,0	15,70

2. Материал: профили из алюминиевого сплава АК4-1_ч по ОСТ 1 90113-86.

3. Неуказанные предельные отклонения размеров - по ОСТ 1 00022-80.

4. Покрытие: Хим.Окс по инструкции ВИАМ № 1003-72, состав по п. 2.2.11а.

5. Маркировать значение D_H и D_{H_1} ударным способом, шрифт ПО-3 по ГОСТ 2930-62.

6. Общие технические условия - по ОСТ 1 00615-73.

Пример наименования и обозначения колодки для трубопровода с

$D_H=16$ мм и $D_{H_1}=32$ мм:

Колодка 16-32 ОСТ 1 11556-74

4

11731

3

10112

1

6938

Лит.изм.

№ изв.

Инв. № дубликата

Инв. № подлинника

2026

