

УДК 621.88:621.643:629.7

Группа Г38

ОТРАСЛЕВОЙ СТАНДАРТ**ОСТ 1 11557-74****КОЛОДКИ ПАРНЫЕ
Конструкция и размеры**

На 4 страницах

Взамен 4730А

ОКП 75 9510

Распоряжением Министерства от 23 сентября 1974 г. № 087-16
срок введения установлен с 1 января 1975 г.

Несоблюдение стандарта преследуется по закону

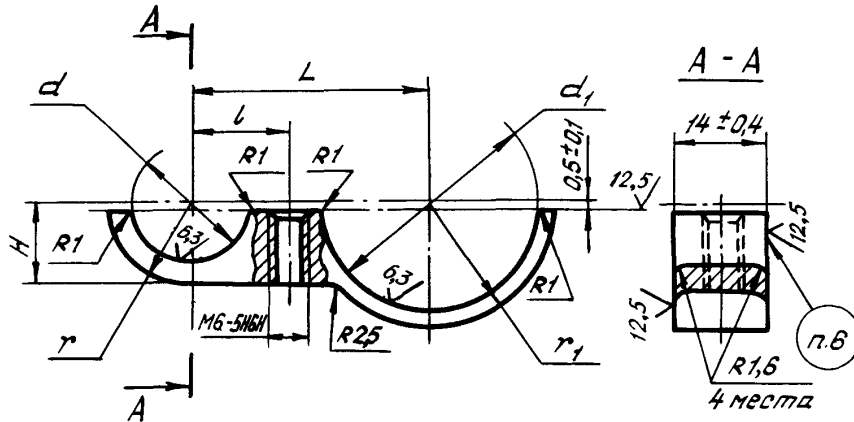
**ПАРНЫЕ КОЛОДКИ ПО ОСТ 1 11557-74 ВЗАИМОЗАМЕНЯЕМЫ
С ПАРНЫМИ КОЛОДКАМИ ПО НОРМАЛИ 4730А**

1. Конструкция, размеры и коды ОКП парных колодок должны соответствовать указанным на чертеже и в таблице.

Лит.изм.	1	2	3	4
№ изв.	6938	7894	10112	11731

Ив. № дубликата	
Ив. № подлинника	2027

✓(✓)



Размеры, мм

Лит. изм.	№ изв.	1	2	4	Наружный диаметр трубопровода		Код ОКП	d	d ₁	r	r ₁	L	l	H	Масса 1000 шт. кг	
					D _H	D _{H1}						Пред. откл. ±0,15				
			7894	11731	4	10	75 9512 9301 02	6	12	6,0	9,0	21,0	8,0	6,0	4,83	
					6	12	75 9512 9302 01	8	14	7,0	10,0	23,0	9,0	7,0	5,65	
		6938			8	14	75 9512 9303 00	10	16	8,0	11,0	24,0	10,0	8,0	6,60	
				16		75 9512 9304 10	18								12,0	6,95
					10	18	75 9512 9305 09	12	20	9,0	13,0	27,5	11,0	9,0	7,56	
				20		75 9512 9306 08	22								14,0	8,37
						20	75 9512 9307 07								22	14,0
					12	18	75 9512 9308 06	14	20	10,0	13,0	27,0	12,0	10,0	8,50	
				20		75 9512 9309 05	24								15,0	9,25
				22		75 9512 9310 01	24								15,0	9,25
					14	20	75 9512 9311 00	16	22	11,0	15,0	29,0	13,0	11,0	9,60	
				22		75 9512 9312 10	27								16,5	10,60
				25		75 9512 9313 09	27								16,5	10,60
					16	22	75 9512 9314 08	18	24	12,0	15,0	31,0	14,0	12,0	10,70	
				25		75 9512 9315 07	30								18,0	11,20
				28		75 9512 9316 06	34								20,0	11,70
				32		75 9512 9317 05	34								20,0	12,60
					18	25	75 9512 9318 04	20	27	13,0	16,5	34,0	15,0	13,0	11,50	
				28		75 9512 9319 03	30								18,0	12,30
				32		75 9512 9320 10	34								20,0	12,95

Инв. № дубликата
Инв. № подлинника

2027

Продолжение

Размеры, мм

Наружный диаметр трубопровода	Код ОКП	d	d_1	r	r_1	L	l	H	Масса 1000шт., кг	
						Пред. откл. $\pm 0,15$				
D_H	D_{H1}									
20	25	75 9512 9321 09	22	27	14,0	16,5	36,0	14,0	12,85	
	28	75 9512 9322 08		30		18,0	37,0		16,0	13,30
	32	75 9512 9323 07		34		20,0	38,0			14,10
22	28	75 9512 9324 06	24	30	15,0	18,0	38,0	15,0	14,30	
	32	75 9512 9325 05		34		20,0	39,0		17,0	14,80
25	32	75 9512 9326 04	28	34	17,0	20,0	42,0	19,0	17,0	15,70

2. Материал: профили из алюминиевого сплава марки АК4-1_ц по ОСТ 1 90113-86.

3. Неуказанные предельные отклонения размеров - по ОСТ 1 00022-80.

4. Фаски резьбы - по ОСТ 1 00010-81.

5. Покрытие: Хим.Окс - по инструкции ВИАМ № 1003-72, состав по п. 2.2.11а.

6. Маркировать значение D_H и D_{H1} ударным способом, шрифт ПО-3 по ГОСТ 2930-62.

7. Общие технические условия - по ОСТ 1 00615-73.

Пример наименования и обозначения колодки для трубопровода с $D_H=16$ мм и $D_{H1}=32$ мм:

Колодка 16-32-ОСТ 1 11557-74

4

11731

8

10112

1

6938

Лит. изм.

№ изм.

Инв. № дубликата

Инв. № подлинника

2027

