

УДК 621.88:621.798.128

Группа Д71

# ОТРАСЛЕВОЙ СТАНДАРТ

## УГОЛЬНИК Конструкция и размеры

ОСТ 1 11437-74

На 3 страницах

Взамен 5862А

Проверено в 1985 г.

Срок действия установлен до 01.01.96

ОКП 75 9569 3991 02

Распоряжением Министерства от 20 мая 1974 г. № 087-16

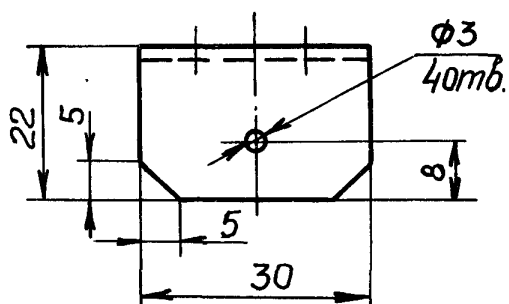
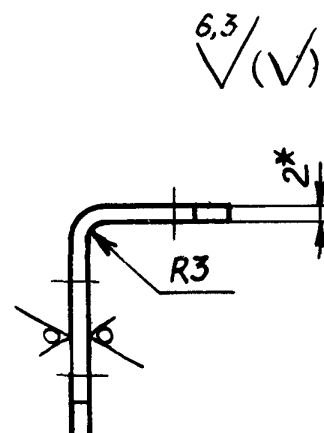
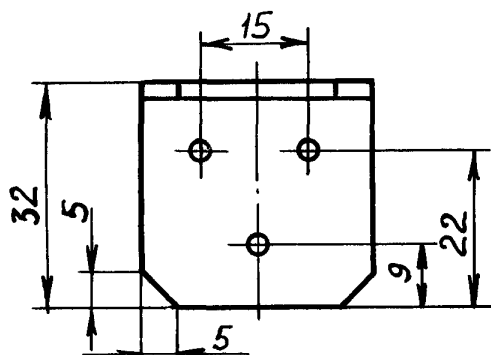
срок введения установлен с 1 января 1975 г.

Несоблюдение стандарта преследуется по закону

1. Настоящий стандарт распространяется на угольник, предназначенный для пломбирования кармана с технической документацией.
2. Конструкция и размеры угольника должны соответствовать указанным на чертеже.

Лит.изм.	1	2
№ изв.	9471	12277

Изм. № дубликата	1884
Изм. № подлинника	



3. Материал: сталь 20 по ГОСТ 16523-89.

4. Неуказанные предельные отклонения размеров, формы и расположения поверхностей - по ОСТ 1 00022-80.

5. Покрытие: Кд15.хр<sup>\*\*</sup>.

6. Маркировать обозначение и клеймить окончательную приемку на бирке.

7. Масса - 0,024 кг.

8. Технические условия - по ОСТ 1 00562-72.

Наименование и обозначение угольника:

Угольник ОСТ 1 11437-74

\* Размер для справок.

\*\* По действующему в отрасли документу.

Лит.изм.	1	2
№ изв	9471	12277

1834

Инв. № дубликата  
Инв. № подлинника

