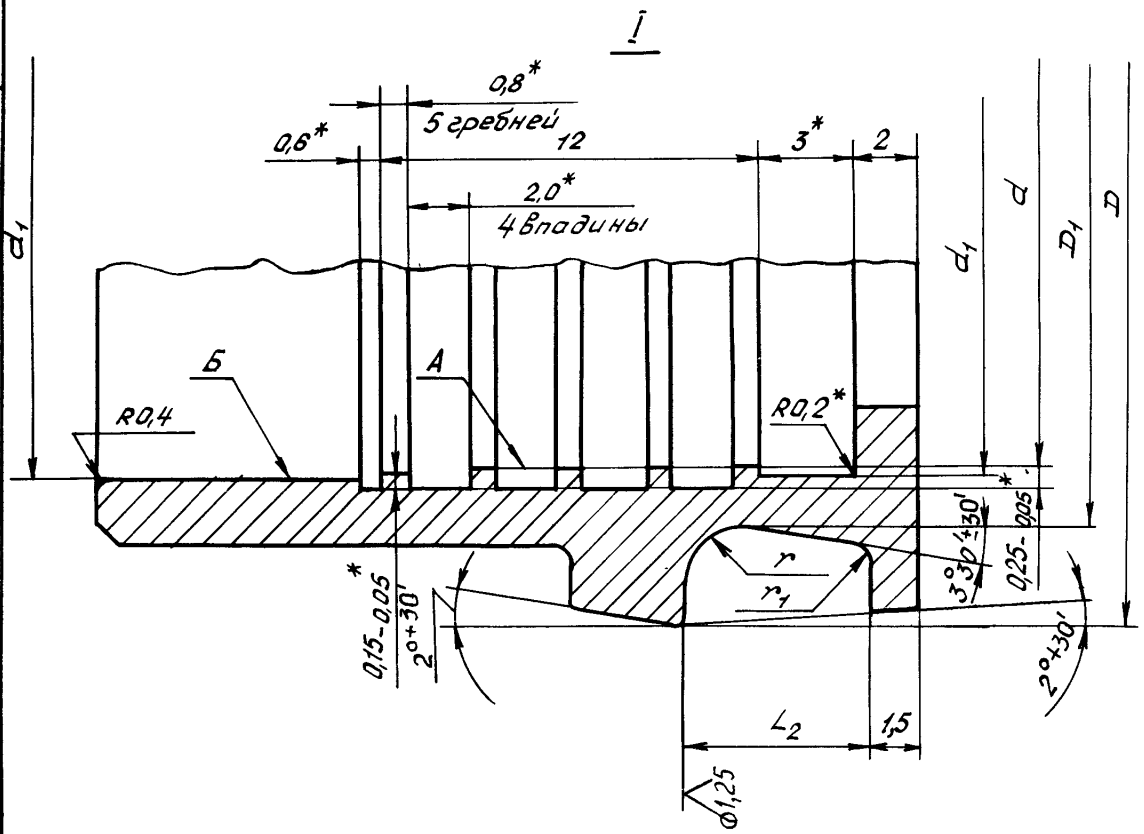
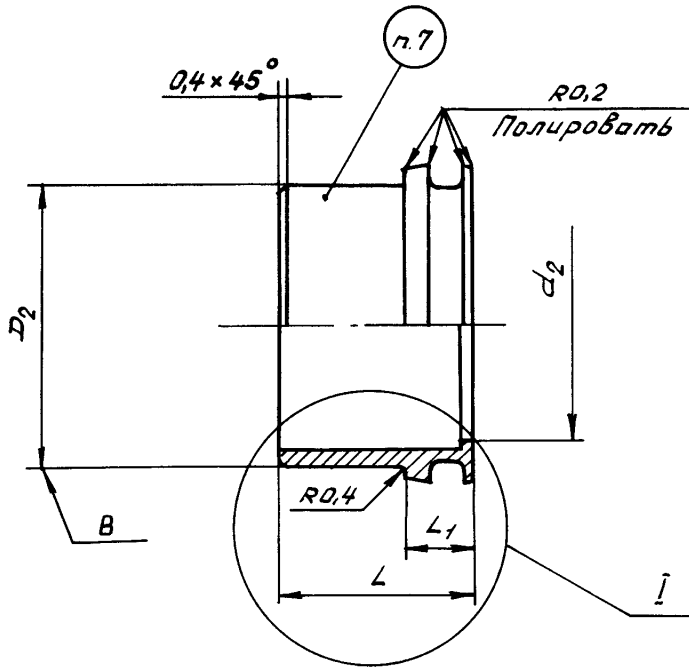


Rz20/
√(√)



| | |
|-----------|-------|
| Лит. изм. | 2 |
| № изв. | 10045 |

2264

Инв. № дубликата
Инв. № подлинника

* Размеры обеспечиваются инструментом.

Размеры, мм

| Наружный диаметр трубопровода D_H^* | Применяемость | D | D_1 | D_2 | d | d_1 | d_2 | L | L_1 | L_2 Пред. откл. +0,1 | r | r_1 | Масса 1000 шт. кг |
|---------------------------------------|---------------|--------------|-------|----------|--------------------|-------|-------|-----|-------|---------------------------|-----|-------|-------------------------|
| | | Поле допуска | | | Пред.откл. +0,1 | | | | | | | | |
| | | d_{11} | h_8 | h_{11} | | | | | | | | | |
| 25 | | 32,9 | 27,4 | 29 | 25 | 25,3 | 24 | 26 | 9 | 4,5 | 1,6 | 0,4 | 15,2 |
| 28 | | 35,9 | 30,4 | 32 | 28 | 28,3 | 27 | | | | | | 18,3 |
| 32 | | 39,9 | 34,4 | 36 | 32 | 32,3 | 31 | | | | | | 19,3 |
| 36 | | 43,9 | 38,4 | 40 | 36 | 36,3 | 35 | | | | | | 21,2 |
| 38 | | 45,9 | 40,4 | 42 | 38 | 38,3 | 37 | | | | | | 22,3 |
| 40 | | 49,9 | 42,6 | 45 | 40 | 40,3 | 39 | 30 | 10 | 5,7 | 2,0 | 0,6 | 33,2 |
| 45 | | 54,9 | 47,6 | 50 | 45 | 45,3 | 44 | | | | | | 37,0 |
| 50 | | 59,9 | 52,6 | 55 | 50 | 50,3 | 49 | | | | | | 40,8 |
| 56 | | 65,9 | 58,6 | 61 | 56 | 56,3 | 55 | | | | | | 45,6 |
| 63 | | 72,9 | 65,6 | 68 | 63 | 63,3 | 62 | | | | | | 47,5 |
| 70 | | 79,9 | 72,6 | 75 | 70 | 70,3 | 69 | | | | | | 56,2 |

3. Материал: алюминиевый сплав Д16Т по ГОСТ 21488-76, ГОСТ 18482-79.

4. Допуск радиального биения поверхностей *A* и *B* относительно поверхности *B* - не более 0,05 мм.

5. Неуказанные предельные отклонения размеров, формы и расположения поверхностей - по ОСТ 1 00022-80.

6. Покрытие: Ан.окс.нкр^{**}.

7. Маркировать значение D_H краской (при контакте с топливом - электрохимическим методом), шрифт ПО-3 по ГОСТ 2930-62.

8. Клеймить окончательную приемку на бирке.

9. Технические условия - по ОСТ 1 00514-71.

Пример наименования и обозначения муфты для трубопровода с $D_H=25$ мм:

Муфта 25-ОСТ 1 11471-75

* Размер для справок.

** По действующему отраслевому документу.

Инв. № дубликата

Инв. № подлинника

2264

2

10045

1

6630

Лит.изм

№ изв.

ЛИСТ РЕГИСТРАЦИИ ИЗМЕНЕНИЙ

| № изм. | Номера страниц | | | | Номер "Изв. об изм." | Подпись | Дата | Срок введения изменения |
|-----------|-----------------|-----------------|-------|--------------------------|-------------------------------|---------|------|-------------------------------|
| | изме- ненных | замене- нных | новых | анну- лиро- ванных | | | | |
| 1 | | | | | 6630 | | | |
| 2 | | | | | 10045 | | | |

| | |
|-------------------|------|
| Инв. № дубликата | |
| Инв. № подлинника | 2264 |